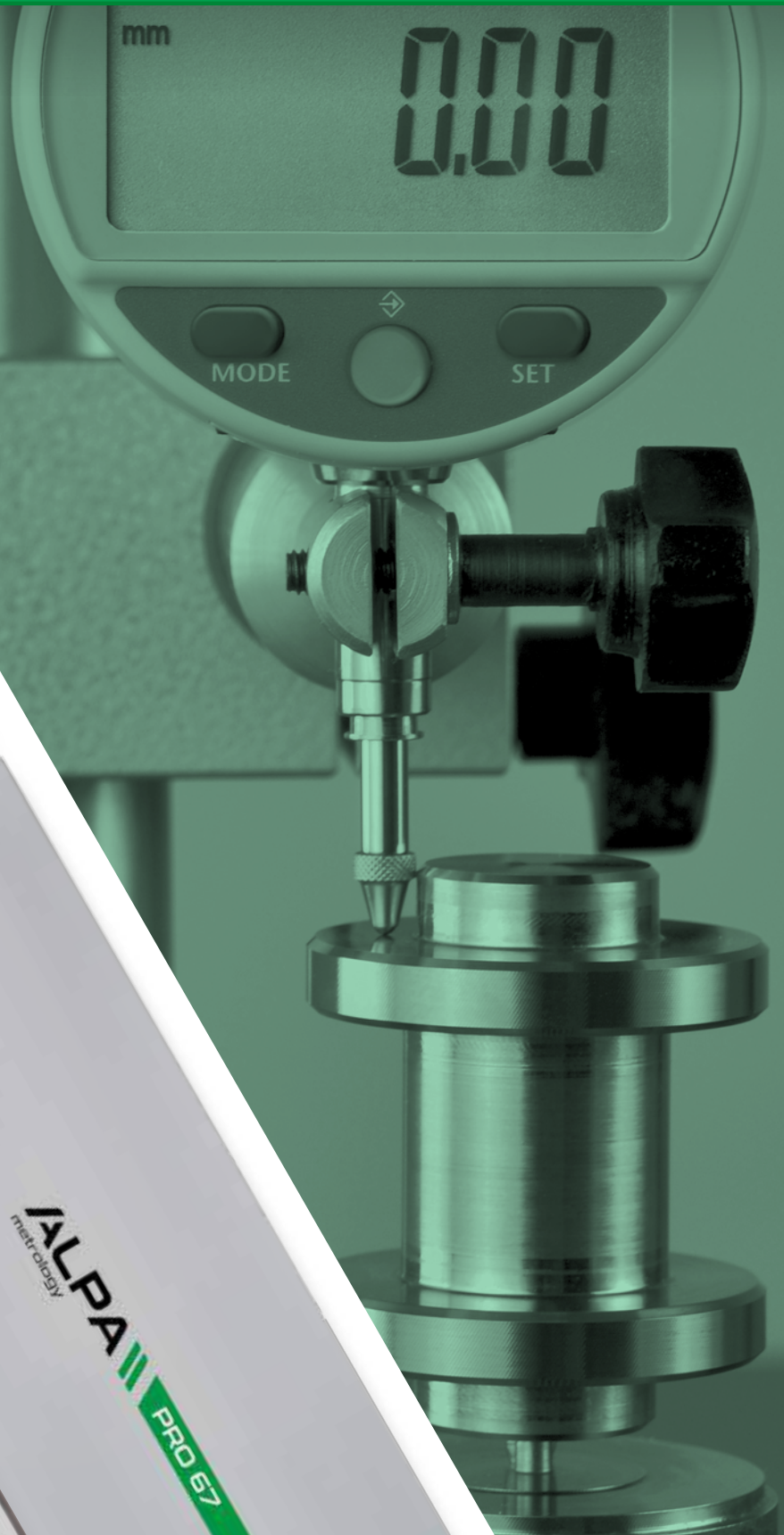


Promo

Valid until / valida fino al 30.09.2019



Promo

Valid until/valida fino al 30.09.2019



1

CALIPERS
Calibri



37

INDICATORS
Comparatori



51

BLOCKS AND GAUGES
Blocchetti e tamponi di riscontro



63

**HEIGHT GAUGES
AND INSPECTION PLATES**
Altimetri e piani di riscontro

94

PRICE LIST FOR CALIBRATION REPORT AND CERTIFICATE
Listino prezzi di taratura e certificazione



22

MICROMETERS
Micrometri



47

BORE GAUGES
Alesametri



59

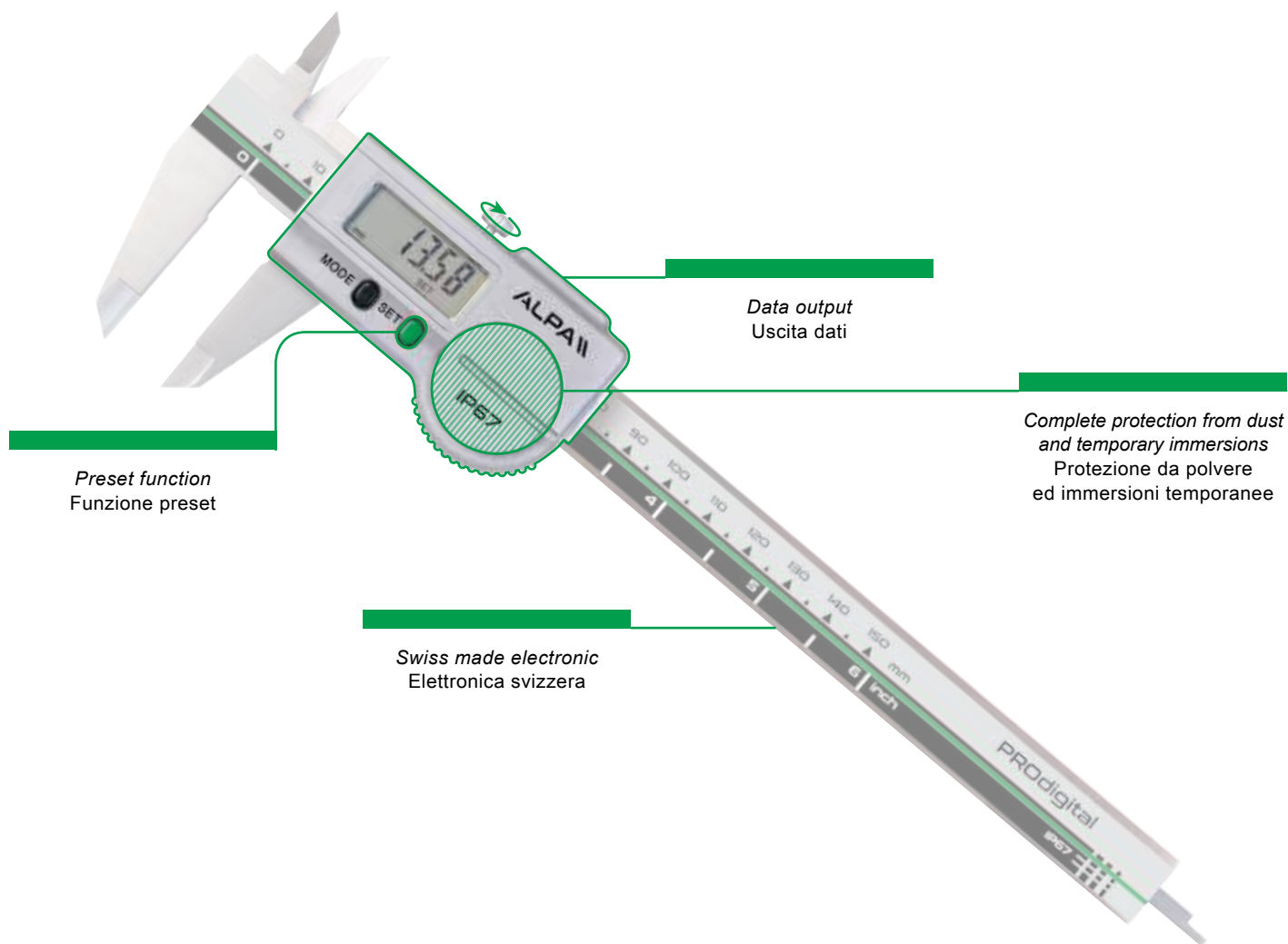
BEVELS AND LEVELS
Goniometri e livelle



68

MEASURING MACHINES
Macchine di misura

CALIPERS CALIBRI



Preset function
Funzione preset

Data output
Uscita dati

Swiss made electronic
Elettronica svizzera

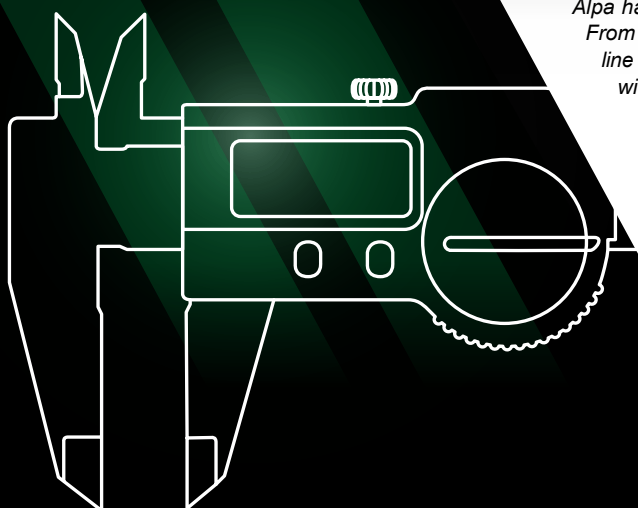
*Complete protection from dust
and temporary immersions*
Protezione da polvere
ed immersioni temporanee

ALPA Digital and Analogic Calipers

Alpa has always considered its calipers as the company's business card for new clients. From here, we understood the necessity to make it even more attractive and reliable, in line with the group expansion. The last generation of Digital Calipers has gone beside the wide range of Analogic Calipers, in order to meet the most varied customers' requests.

Calibri Digitali e Analogici ALPA

Da sempre Alpa ha visto nei calibri lo strumento da usarsi come biglietto da visita con i nuovi clienti. È nata quindi la necessità, con l'ampliamento del gruppo, di renderli sempre più accattivanti ed affidabili. Calibri Digitali di ultima generazione sono andati ad affiancare la già ampia gamma di Calibri Meccanici, per poter dare risposta alle più svariate richieste dei clienti.





IP67 Preset digital caliper

Digital caliper Swiss made IP67 electronic with data output, high protection against dust and liquids. Clamping screw, hardened stainless steel frame.

Calibro digitale IP67 con funzione preset

Calibro digitale con elettronica svizzera e uscita dati. Alto grado di protezione contro polvere e liquidi. Corsoio con vite di bloccaggio e struttura in acciaio inox temprato.

COD. 1	€	Depth bar Asta	Measuring range Campo di misura mm	Jaws Becchi mm
AA015150P	135,00	■	0 ÷ 150	40
AA015150T	135,00	●		
AA015200	199,00	■	0 ÷ 200	50
AA015300	265,00	■	0 ÷ 300	64

COD. 1	€	Description Descrizione
ACC01000	145,00	Proximity cable: / Cavo Proximity: RS232
ACC01001	145,00	Proximity cable: / Cavo Proximity: USB



3X
pcs/pz **315,00€**

IP67 Digital caliper

Swiss made electronics, IP67 IEC 60529. Automatic power on/of display, SIS system, automatic shut off after 20 minutes of non-use, memory of position.

Calibro digitale IP67

Elettronica svizzera, IP67 IEC 60529. Accensione automatica, sistema SIS, pausa dopo 20 min. di inutilizzo, posizione memorizzata in pausa.

COD. 1	€	Depth bar Asta	Measuring range Campo di misura mm	Jaws Becchi mm
AA010150ND	115,00	■	0 ÷ 150	40

Promotional without data output / Soluzione promozionale senza uscita dati



3X
pcs/pz **270,00€**

MODEL: AA017150P / T

***NEW**

IP67 Digital caliper

0,01mm resolution. Electronics of a very high degree of protection against particles and liquids, even while in temporary submersion. Vernier with locking screw system, incremental measuring and zero-setting at any position.

Calibro a corsoio digitale IP67

Risoluzione 0,01mm. Elettronica ad altissimo grado di protezione contro polvere e liquidi anche se in immersione temporanea. Corsoio con vite di bloccaggio, misurazione incrementale e azzeramento in qualsiasi posizione.

COD. 1	€	Depth bar Asta	Measuring range Campo di misura mm	Jaws Becchi mm
AA017150P	96,00	■	0 ÷ 150	40
AA017150T	96,00	●		
AA017200*	149,00	■	0 ÷ 200	40
AA017300*	189,00	■	0 ÷ 300	

3X
pcs/pz

165,00€

MODEL: AA020150P / T

PICKall



Digital caliper

Resolution 0,01mm - ON/OFF button, automatic power-on-off, four measuring functions, zero setting at any position, cursor with thumb roller and locking screw.

Calibro digitale

Risoluzione 0,01mm - Accensione e spegnimento automatici e con pulsante, 4 funzioni di misurazione, azzeramento in qualunque posizione, corsoio con rullo di regolazione e vite di bloccaggio.

COD. 1	€	Depth bar Asta	Measuring range Campo di misura mm	Jaws Becchi mm
AA020150P	58,00	■	0 ÷ 150	40
AA020150T	58,00	●	0 ÷ 150	40
AA020200	76,00	■	0 ÷ 200	50
AA020300	110,00	■	0 ÷ 300	62
AA020SET	220,00	■	SET (150-200-300)	-

5X
pcs/pz

165,00€

MODEL: AA022150



Digital caliper

0,01mm Resolution. Metal casing, ON/OFF button, zero setting at any position and locking screw. Preset function included. Unit of measurement mm.

Calibro digitale

Risoluzione 0,01mm. Cassa in metallo, accensione e spegnimento con pulsante (ON/OFF), azzeramento in qualunque posizione e vite di bloccaggio. Funzione preset inclusa. Unità di misura espressa in mm.

COD. 1	€	Measuring range Campo di misura mm	Jaws Becchi mm
AA022100	35,00	0 ÷ 100	30
AA022150	36,00	0 ÷ 150	40
AA022200	60,00	0 ÷ 200	50
AA022300	80,00	0 ÷ 300	62
AA022SET	170,00	SET (150-200-300)	-

DEPTH BASE BASE DI PROFONDITÀ

Suitable for digital, dial and vernier calipers.
Adatta per calibri digitali, ad orologio e meccanici.

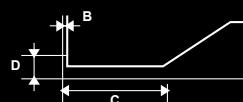


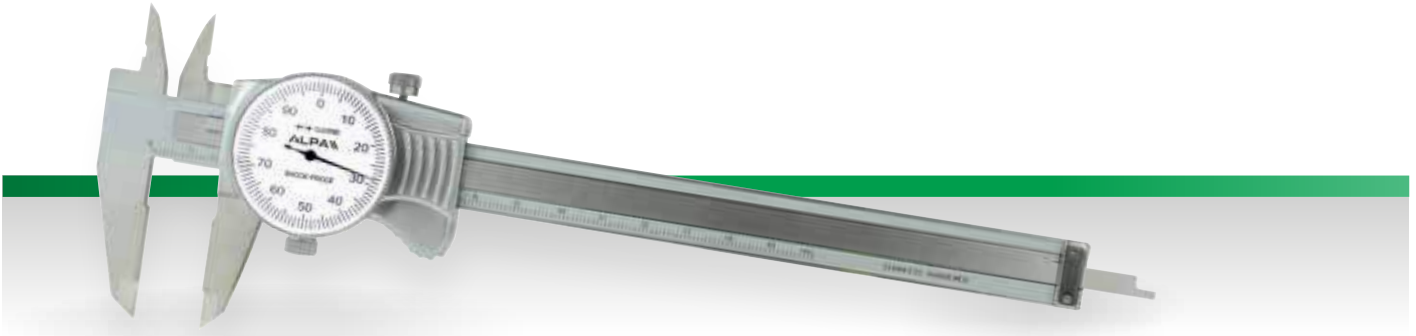
COD. 1	€	Description Descrizione
ACC03001	18,00	Depth base Base di profondità

SPECIAL JAWS FOR MICRO MEASUREMENT BECCHI SPECIALI PER MICRO MISURAZIONI

Jaw thickness: max 3.5mm (recommended for digital calipers)
Spessore becchi max 3,5mm (consigliato per calibri digitali)

COD. 1	€	B mm	C mm	D mm
ACC05SET	240,00	0,38	10	2,5
		0,64	15	3,7
			25	7,5





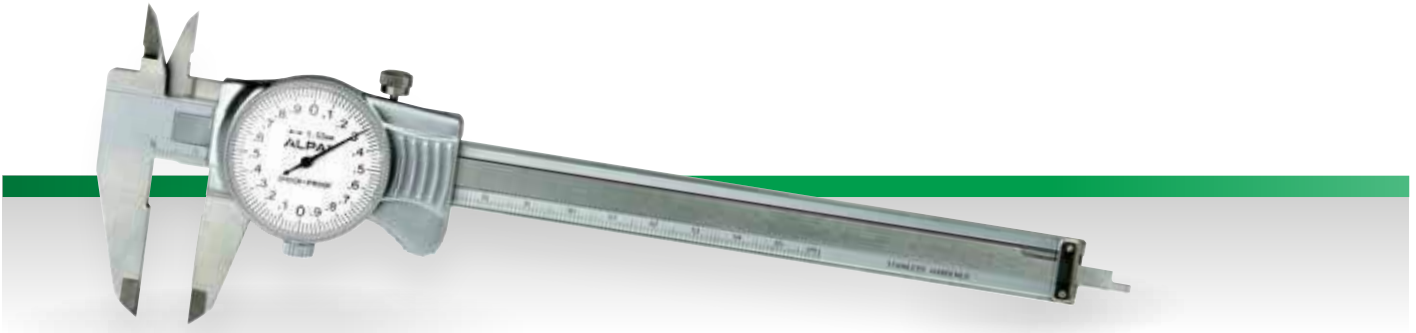
Dial caliper

Hardened stainless steel dial caliper, dial 39mm, 1mm per revolution.

Calibro ad orologio

Calibro ad orologio, cassa metallica, quadrante 39mm, 1 giro lancetta = 1mm.

COD. 1	€	Measuring range Campo di misura mm	Resolution Risoluzione mm	Jaws Becchi mm
AC010150	48,00	0 ÷ 150	0,01	40
AC010200	62,00	0 ÷ 200		50
AC010300	110,00	0 ÷ 300		62



Dial caliper

Hardened stainless steel dial caliper, dial 39mm, 2mm per revolution.

Calibro ad orologio

Calibro ad orologio, cassa metallica, quadrante 39mm, 1 giro lancetta = 1mm.

COD. 1	€	Measuring range Campo di misura mm	Resolution Risoluzione mm	Jaws Becchi mm
AC015150	42,00	0 ÷ 150	0,02	40
AC015200	58,00	0 ÷ 200		50
AC015300	92,00	0 ÷ 300		62



***NEW**

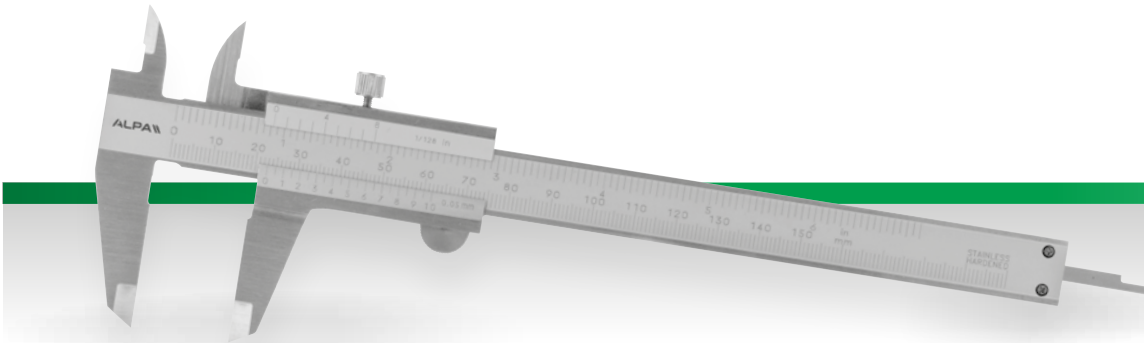
Monoblock vernier caliper

Vernier 1/20 resolution 0,05mm, high accuracy, caliper and cursor hardened steel made, matt-chrome finish scale, cursor with locking screw.

Calibro a corsoio monoblocco

Nonio 1/20 lettura 0,05mm, elevata precisione, calibro e corsoio in acciaio temprato, scala cromata opaca, corsoio con vite di bloccaggio.

COD. 1	€	Measuring range Campo di misura mm	Jaws Becchi mm
AB012100	24,00	0 ÷ 100	40
AB012150	26,00	0 ÷ 150	40
AB012200*	45,00	0 ÷ 200	50
AB012300*	68,00	0 ÷ 300	60



Monoblock vernier caliper

Monoblock stainless steel structure, vernier 1/20, graduation 0,05mm. Matt-chrome finish scale. Locking screw. Standard execution.

Calibro a corsoio monoblocco

Nonio 1/20, lettura 0,05mm, scala cromata opaca, corsoio con vite di bloccaggio.

COD. 1	€	Measuring range Campo di misura mm
AB017150	19,00	0 ÷ 150
AB017200	28,00	0 ÷ 200
AB017300	55,00	0 ÷ 300



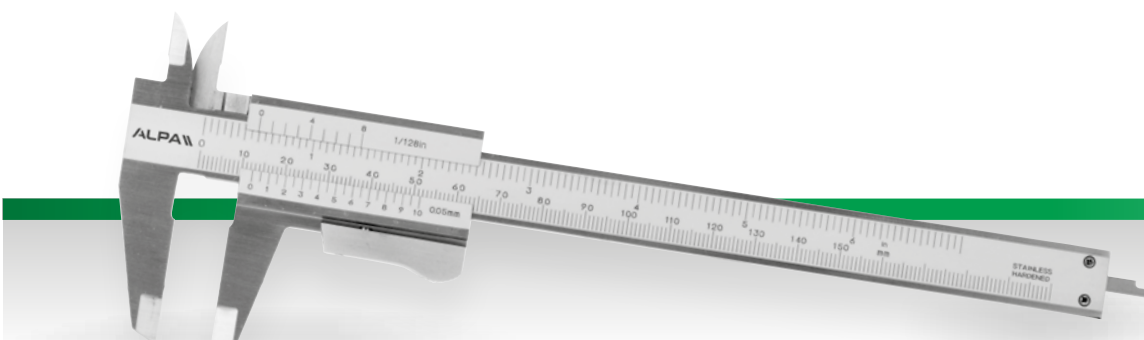
Monoblock vernier caliper

Vernier 1/20, graduation 0,05mm - Matt-chrome finish scale, locking button. Accurate execution.

Calibro a corsoio monoblocco

Nonio 1/20, lettura 0,05mm - Scala cromata opaca, corsoio con bloccaggio a pulsante. Esecuzione precisa.

COD. 1	€	Measuring range Campo di misura mm	Jaws Becchi mm
AB010150	29,00	0 ÷ 150	40
AB010200	45,00	0 ÷ 200	50
AB010300	62,00	0 ÷ 300	62



Monoblock vernier caliper

Vernier 1/20, graduation 0,05mm - Matt-chrome finish scale, locking button. Accurate execution.

Calibro a corsoio monoblocco

Nonio 1/20, lettura 0,05mm - Scala cromata opaca, corsoio con bloccaggio a pulsante. Esecuzione accurata.

COD. 1	€	Measuring range Campo di misura mm	Reading Lettura mm	Jaws Becchi mm
AB02515020	19,00	0 ÷ 150	1/20	40
AB025200	28,00	0 ÷ 200		50



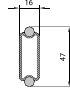
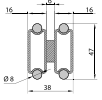
MEGAline

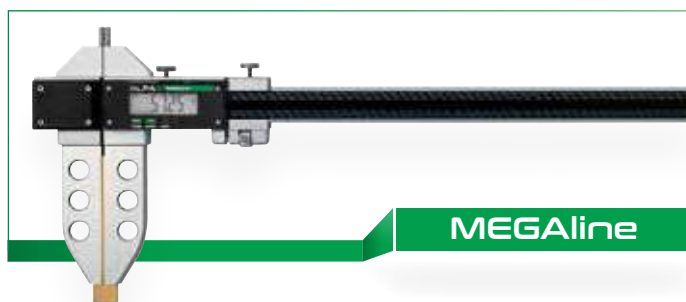
IP54 Preset carbon fiber digital caliper

Resolution 0,01mm. Carbon fiber structure, designed to combine low weight and stiffness even over significant lengths. Stainless steel TiN coated jaws, protected against dust, water resistant, swiss made electronics. Cursor with locking screw, large LCD display, fine adjustment.

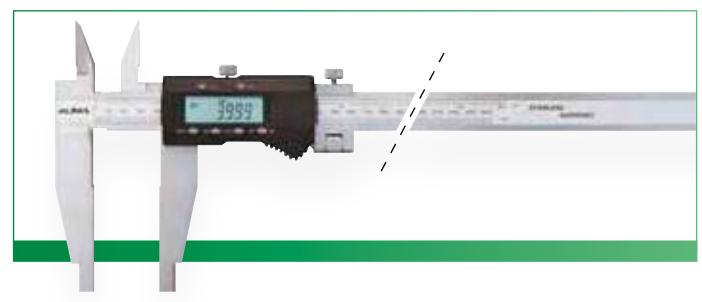
Calibro digitale IP54 in fibra di carbonio con preset

Risoluzione 0,01mm. Struttura in fibra di carbonio per combinare peso ridotto e rigidità su lunghezze elevate, becchi in acciaio inox con rivestimento TiN, protetto contro polveri e spruzzi di liquidi, elettronica svizzera. Dotato di corsoio con vite di bloccaggio, display LCD di grandi dimensioni, regolazione micrometrica.

COD. 1	€	Measuring range Campo di misura mm	Jaws Becchi mm	Weight Peso kg		
AA0401000150	1.490,00	0 ÷ 1000	150	2,5	 <p>SINGLE CARBON BAR SECTION SEZIONE ASTA SINGOLA IN CARBONIO</p>	
AA0401000300	2.460,00		300	2,8		
AA0401000500	3.035,00		500	3,2		
AA0401500150	2.350,00	0 ÷ 1500	150	3,2		
AA0401500200	2.550,00		200	3,3		
AA0401500300	3.350,00		300	3,5		
AA0401500500	4.050,00		500	3,9		
AA0402000150	2.840,00	0 ÷ 2000	150	3,3		 <p>DOUBLE CARBON BAR SECTION SEZIONE ASTA DOPPIA IN CARBONIO</p>
AA0402000200	3.180,00		200	3,5		
AA0402000300	3.980,00		300	3,7		
AA0402000500	4.575,00	0 ÷ 2500	500	4,1		
AA0402500200	4.150,00		200	3,7		
AA0402500300	4.600,00	0 ÷ 3000	300	3,9		
AA0403000200	4.650,00		200	4,0		
AA0403000300	5.040,00	0 ÷ 3500	300	4,2		
AA0403500200	5.300,00		200	4,9		
AA0403500300	5.650,00	0 ÷ 4000	300	5,1		
AA0404000200	9.300,00		200	5,8		
AA0404000300	10.200,00	0 ÷ 4500	300	6,0		
AA0404500200	11.200,00		200	6,5		
AA0404500300	11.800,00	0 ÷ 5000	300	7,0		
AA0405000200	12.000,00		200	7,2		
AA0405000300	12.900,00		300	7,4		



MEGAline



IP67 Preset carbon fiber digital caliper

Resolution 0,01mm. Carbon fiber structure, designed to combine low weight and stiffness even over significant lengths. Stainless steel TiN coated jaws, protected against dust and water. Swiss made electronics. Cursor with locking screw, large LCD display, fine adjustment.

Calibro digitale in fibra di carbonio IP67 con preset

Risoluzione 0,01mm. Struttura in fibra di carbonio per combinare peso ridotto e rigidità su lunghezze elevate, becchi in acciaio inox con rivestimento TiN, protetto contro polveri e liquidi. Elettronica svizzera. Dotato di corsoio con vite di bloccaggio, display LCD e regolazione micrometrica.

Digital caliper

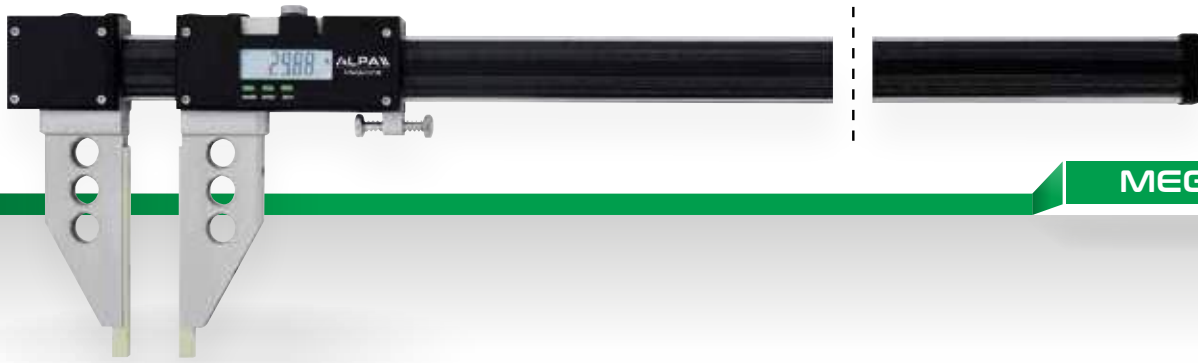
Resolution 0,01mm. Matt-chrome finish scale, ON/OFF button, incremental zero setting or restoration of absolute scale (ABS), Micrometric adjustment and locking screw vernier.

Calibro digitale

Risoluzione 0,01mm. Scala cromata opaca, accensione e spegnimento con pulsante (ON/OFF), azzeramento in qualunque posizione, azzeramento incrementale o ritorno alla scala assoluta (ABS), corsoio con regolazione micrometrica e vite di bloccaggio.

COD. 1	€	Measuring range Campo di misura mm	Jaws Becchi mm	Weight Peso kg
AA042600	1.450,00	0 ÷ 600	150	1,12
AA0421000	1.580,00	0 ÷ 1000		1,42

COD. 1	€	Measuring range Campo di misura mm	Jaws Becchi mm
AA052300	215,00	0 ÷ 300	100
AA052600	395,00	0 ÷ 600	150
AA0521000	725,00	0 ÷ 1000	



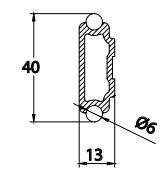
MEGAline

IP67 Preset carbon fiber digital caliper

Carbon fiber sliding gauge. Stainless steel jaws.
TIN coated contacts. Data output: Proximity
RS232 and USB. Resolution 0,01mm

Calibro digitale IP67 in fibra di carbonio con preset

Calibro a corsoio in fibra di carbonio. Becchi in
acciaio inox temprato. Contatti con rivestimento
TIN. Uscita dati: Proximity RS232 e USB.
Risoluzione 0,01mm

COD. 1	€	Measuring range Campo di misura mm	Jaws Becchi mm	Accuracy Precisione	 <p>CARBON BAR SECTION SEZIONE ASTA IN CARBONIO</p>
AA0431000150	1.310,00	1000	150	0,04	
AA0431000200	1.670,00	1000	200	0,04	
AA0431500150	1.710,00	1500	150	0,05	
AA0431500200	2.070,00	1500	200	0,05	
AA0432000150	2.250,00	2000	150	0,06	
AA0432000200	2.780,00	2000	200	0,06	



MEGAline



MEGAline

IP67 Preset digital caliper

Resolution 0,01mm. Swiss made electronics, protected against dust and
water immersion, cursor with locking screw.

Calibro digitale IP67 con preset

Risoluzione 0,01mm. Elettronica svizzera, protetto contro polveri ed
immersione in liquidi, corsoio con vite di bloccaggio.

COD. 1	€	Measuring range Campo di misura mm	Jaws Becchi mm	Section Sezione mm
AA030300	410,00	0 ÷ 300	100	17 x 5
AA030400	465,00	0 ÷ 400		
AA030500	510,00	0 ÷ 500		
AA030600	565,00	0 ÷ 600		

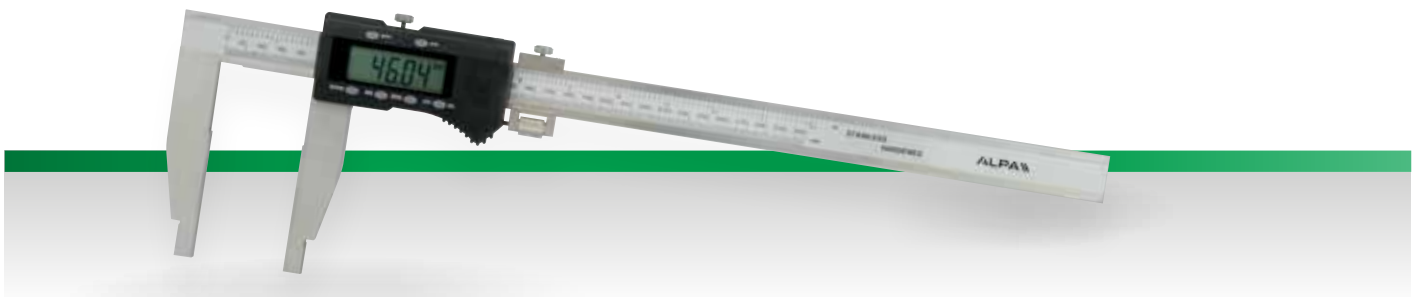
IP67 Preset digital caliper

Resolution 0,01mm. Swiss made electronics, protected against dust,
water resistant, cursor with locking screw. Provided in wooden case.

Calibro digitale IP67

Risoluzione 0,01mm elettronica svizzera, protetto contro polveri e immersione
in liquidi, corsoio con vite di bloccaggio. Fornito con custodia in legno.

COD. 1	€	Measuring range Campo di misura mm	Jaws Becchi mm	Section Sezione mm
AA033500125	890,00	0 ÷ 500	125	23 x 6
AA033500150	930,00		150	27 x 7
AA033600125	940,00	0 ÷ 600	125	23 x 6
AA033600150	990,00		150	27 x 7
AA033800150	1.290,00	0 ÷ 800	150	27 x 7
AA0331000150	1.600,00	0 ÷ 1000		



Digital caliper with fine adjustment

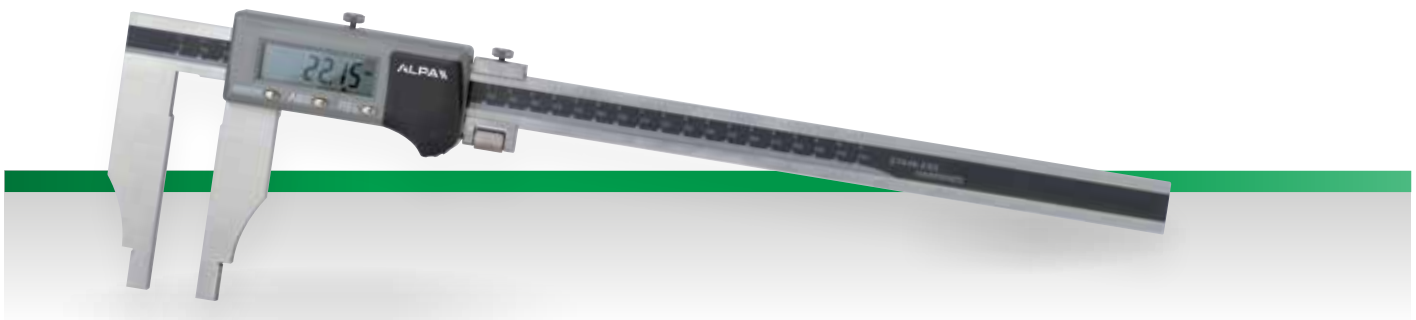
Resolution 0,01mm. Cursor with locking screw, fine adjustment.

COD. 1	€	Measuring range Campo di misura mm	Jaws Becchi mm
AA050300	175,00	0 ÷ 300	100
AA050500100	210,00	0 ÷ 500	
AA050500150	260,00		150
AA050500200	310,00		200
AA050600150	360,00	0 ÷ 600	150
AA050600300	550,00		300

Calibro digitale con regolazione micrometrica

Risoluzione 0,01mm. Corsoio con vite di bloccaggio, regolazione micrometrica.

COD. 1	€	Measuring range Campo di misura mm	Jaws Becchi mm
AA050800150	455,00	0 ÷ 800	150
AA0501000150	630,00	0 ÷ 1000	
AA0501000300	1.160,00		300
AA0501500200	1.420,00		200
AA0501500300	1.610,00	0 ÷ 1500	300
AA0502000300	1.810,00	0 ÷ 2000	
AA0503000300	3.420,00	0 ÷ 3000	



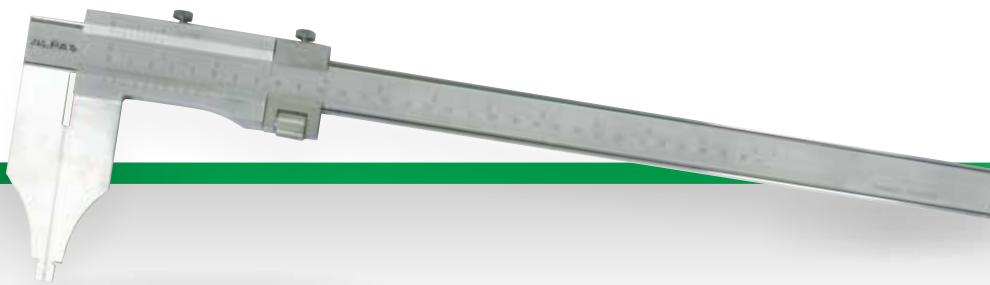
IP66 Digital caliper with fine adjustment

Resolution 0,01mm. IP66 digital caliper protected against liquids, dust, particles of metal, spraying of water and oil. Cursor with locking screw, fine adjustment.

Calibro digitale IP66 con regolazione micrometrica

Risoluzione 0,01mm. Protezione IP66 protetto contro liquidi, polveri, particelle metalliche, spruzzi di acqua e oli. Dotato di corsoio con vite di bloccaggio, regolazione micrometrica.

COD. 1	€	Measuring range Campo di misura mm	Jaws Becchi mm
AA045300	245,00	0 ÷ 300	100
AA045500	410,00	0 ÷ 500	150
AA045600	470,00	0 ÷ 600	
AA0451000	750,00	0 ÷ 1000	200
AA0451500	1.590,00	0 ÷ 1500	



Monoblock vernier caliper

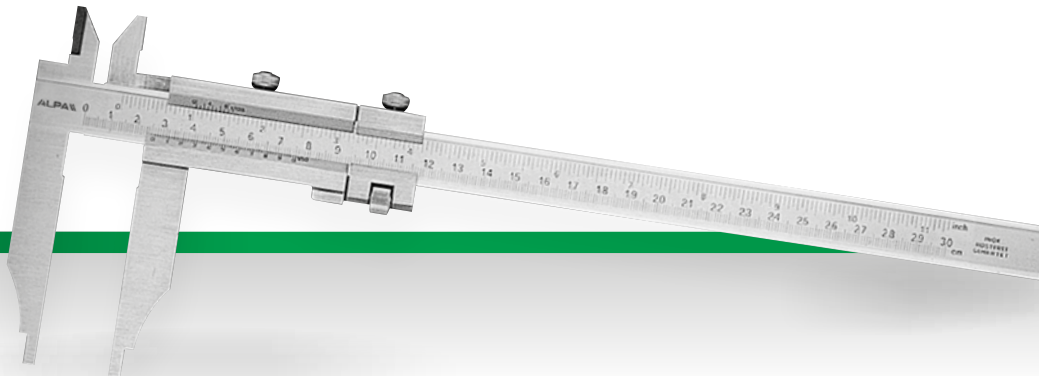
Vernier 1/50, graduation 0,02mm. Matt-chrome finish scale, cursor with locking screw and fine adjustment.

COD. 1	€	Measuring range Campo di misura mm	Jaws Becchi mm
AB035200	70,00	0 ÷ 200	60
AB035250	90,00	0 ÷ 250	75
AB03530090	110,00	0 ÷ 300	90
AB035300100	130,00		100
AB035300150	200,00		150
AB035400125	220,00	0 ÷ 400	125
AB035400200	250,00		200
AB035500115	230,00	0 ÷ 500	115
AB035500150	270,00		150
AB035500200	320,00		200
AB035600115	250,00	0 ÷ 600	115
AB035600150	290,00		150
AB035600200	360,00		200

Calibro a corsoio monoblocco

Nonio 1/50, lettura 0,02mm. Scala cromata opaca, corsoio con bloccaggio a vite e regolazione micrometrica.

COD. 1	€	Measuring range Campo di misura mm	Jaws Becchi mm
AB035800150	360,00	0 ÷ 800	150
AB035800300	600,00		300
AB035800400	900,00		400
AB0351000150	550,00	0 ÷ 1000	150
AB0351000300	800,00		300
AB0351000500	1.250,00		500
AB0351200200	950,00	0 ÷ 1200	200
AB0351500200	1.100,00	0 ÷ 1500	200
AB0351500300	1.420,00		300
AB0351500500	1.850,00		500
AB0352000300	1.990,00	0 ÷ 2000	300
AB0352000500	2.250,00		500
AB0353000300	2.850,00	0 ÷ 3000	300



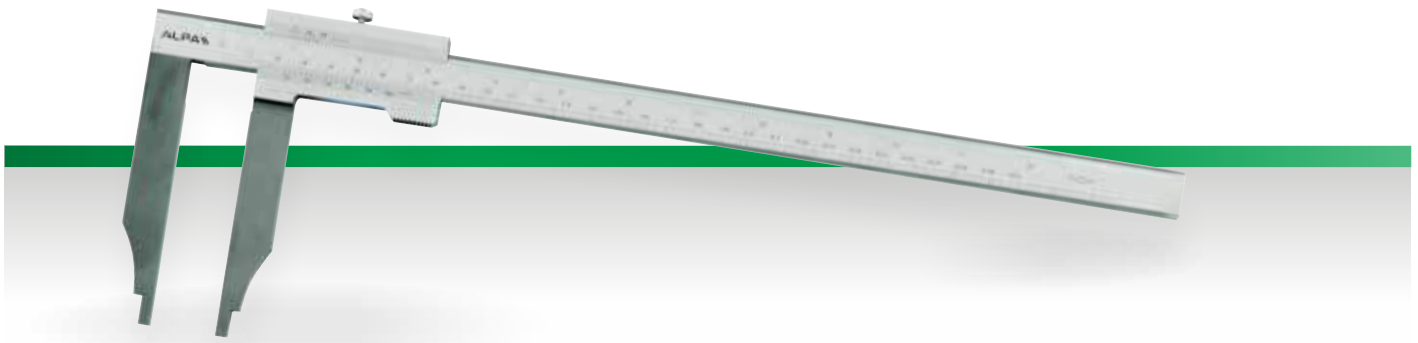
Vernier caliper with inside points

Vernier 1/50, graduation 0,02mm. Cursor with locking screw and fine adjustment. Accurate execution.

Calibro a corsoio con punte per interni

Nonio 1/50, lettura 0,02mm. Corsoio con bloccaggio a vite e regolazione micrometrica. Esecuzione accurata.

COD. 1	€	Measuring range Campo di misura mm	Jaws Becchi mm
AB045300	160,00	0 ÷ 300	90
AB045500	340,00	0 ÷ 500	150
AB045600	390,00	0 ÷ 600	
AB0451000	620,00	0 ÷ 1000	



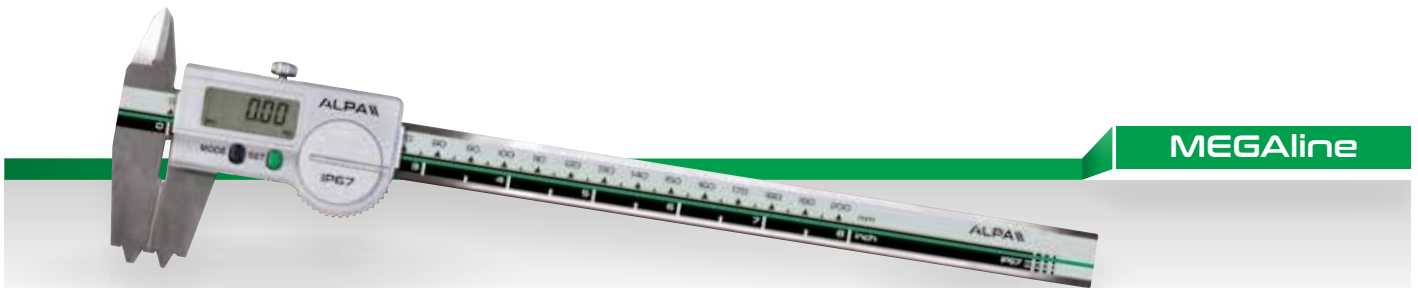
Monoblock vernier caliper

Vernier 1/20, graduation 0,05mm. Cursor with locking screw.

Calibro a corsoio monoblocco

Nonio 1/20, lettura 0,05mm. Corsoio con bloccaggio a vite.

COD. 1	€	Measuring range Campo di misura mm	Jaws Becchi mm
AB047200	55,00	0 ÷ 200	65
AB047250	65,00	0 ÷ 250	80
AB047300	70,00	0 ÷ 300	100
AB047400	140,00	0 ÷ 400	125
AB047500	160,00	0 ÷ 500	150



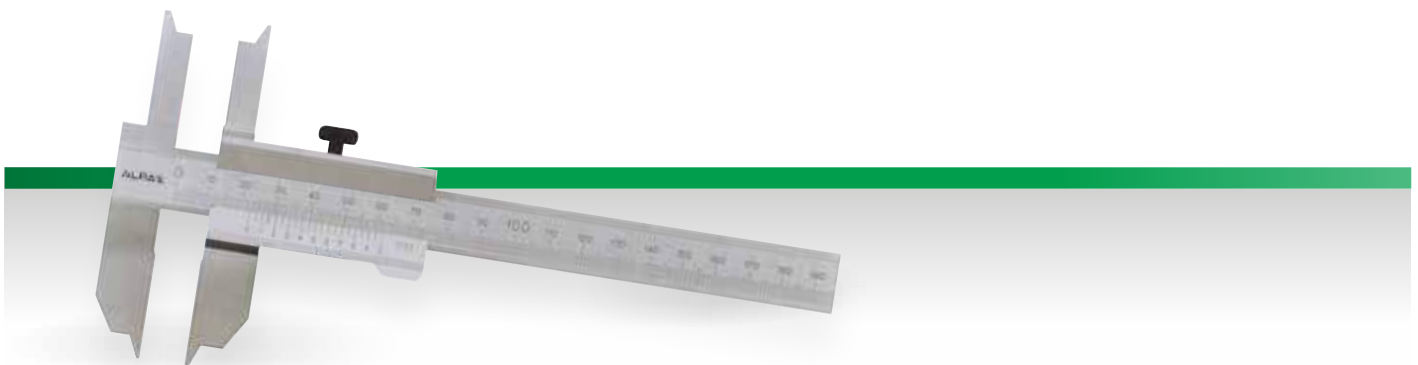
IP67 Preset ring joint digital caliper

Resolution 0,01mm. Swiss made electronics. Protected against dust, and water immersion, zero setting at any position, cursor with locking screw.

Calibro digitale per ring joint IP67 con preset

Risoluzione 0,01mm. Elettronica svizzera. Protetto contro polveri ed immersione in liquidi, accensione e spegnimento con pulsante, azzeramento in qualunque posizione, corsoio con vite di bloccaggio.

COD. 1	€	Measuring range Campo di misura mm	Jaws Becchi mm
AA080200	420,00	0 ÷ 200	32



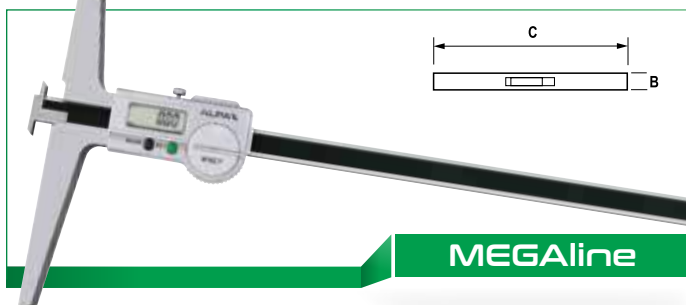
Ring joint vernier caliper

Matt-chrome finish readout scale. Etched, precision graduation, easy to read and longlasting. Raised slider for easy movement. Suitable for measuring the seating of 23° Ring Joint. Slide stop at beam end. Manufactured according to DIN 862.

Calibro a corsoio monoblocco per ring joint

Letture della scala cromata. Graduazione di precisione incisa. Adatto per misure sedi Ring-Joint a 23°. Bloccaggio a vite. Fermo corsoio a fine asta. Costruito secondo norma DIN 862.

COD. 1	€	Measuring range Campo di misura mm	Jaws Becchi mm
AB070300	390,00	0 ÷ 300	45
AB070500	580,00	0 ÷ 500	
AB0701000	890,00	0 ÷ 1000	80



MEGAline



MEGAline

IP67 Preset digital depth caliper

Resolution 0,01mm. Protected against dust and water immersion, swiss made electronics with data output, cursor with locking screw, interchangeable tip with pull/push on the same plane.

Calibro digitale di profondità IP67 con preset

Risoluzione 0,01mm. Protetto contro polveri ed immersione in liquidi, elettronica svizzera con uscita dati, corsoio con vite di bloccaggio, puntale intercambiabile con tiro/spinta sullo stesso piano.

COD. 1	€	Measuring range Campo di misura mm	B mm	C mm
AA060300	485,00	0 ÷ 300	12	150
AA060400	598,00	0 ÷ 400		
AA060500	665,00	0 ÷ 500		
AA060600	735,00	0 ÷ 600		

IP67 Preset digital depth caliper

Resolution 0,01mm. Digital depth with pushing tip. Protected against dust and water immersion, swiss made electronic with data output, ON/OFF button, zero setting at any position, cursor with locking screw.

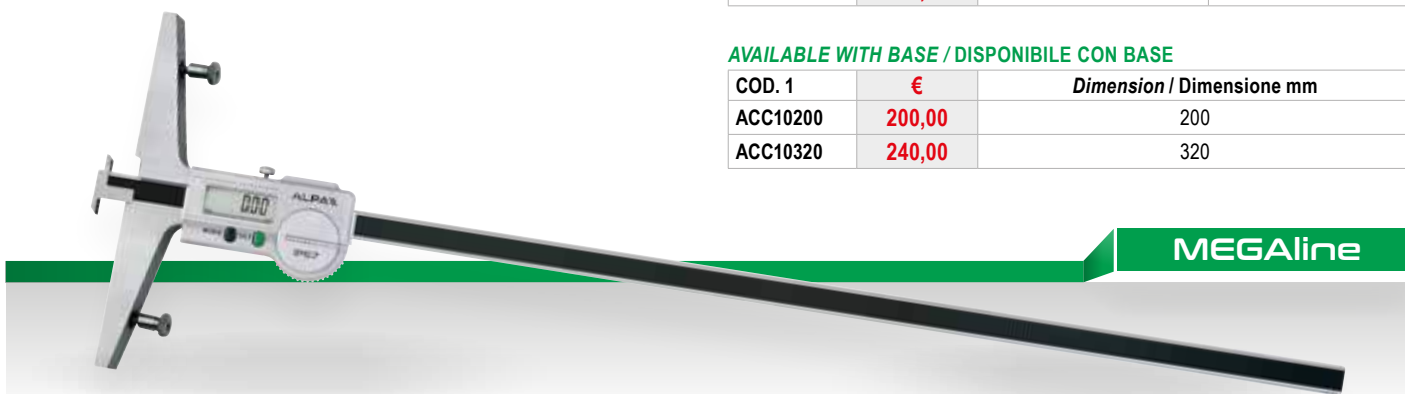
Calibro digitale di profondità IP67 con preset

Risoluzione 0,01mm. Calibro digitale di profondità con puntale in spinta. Protetto contro polveri ed immersione in liquidi, elettronica svizzera con uscita dati, accensione e spegnimento con pulsante, azzeramento in qualunque posizione, corsoio con vite di bloccaggio.

COD. 1	€	Measuring range Campo di misura mm	Accuracy Sensibilità mm
AA055200	385,00	0 ÷ 200	± 0,02
AA055300	440,00	0 ÷ 300	± 0,02
AA055400	515,00	0 ÷ 400	± 0,02
AA055500	570,00	0 ÷ 500	± 0,02
AA055600	630,00	0 ÷ 600	± 0,02

AVAILABLE WITH BASE / DISPONIBILE CON BASE

COD. 1	€	Dimension / Dimensione mm
ACC10200	200,00	200
ACC10320	240,00	320



MEGAline

IP67 Preset digital depth caliper

Resolution 0,01mm. Hardened stainless steel digital depth caliper with movable support. Swiss made electronics IP67mm/inch - cable connect proximity. Push/pull support on the same level. Clamping screw. Provided with wooden case.

Calibro digitale di profondità IP67 con preset

Risoluzione 0,01mm. Calibro a corsoio per profondità a ponte mobile in acciaio inox temprato. Elettronica svizzera IP67mm/inch - connessione proximity. Puntale intercambiabile tiro/spinta sullo stesso piano. Bloccaggio a vite. Fornito con custodia in legno.

COD. 1	€	Measuring range Campo di misura mm	Section Sezione mm	Accuracy Sensibilità mm
AA065300	615,00	0 ÷ 300	12 x 4	± 0,03
AA065400	720,00	0 ÷ 400		
AA065500	845,00	0 ÷ 500		
AA065600	935,00	0 ÷ 600		
AA065800	1.380,00	0 ÷ 800	± 0,04	
AA0651000	1.600,00	0 ÷ 1000		

MOVABLE BRIDGE / PONTE MOBILE

COD. 1	€	Length Lunghezza mm
ACC08001	410,00	400
ACC08002	460,00	500
ACC08003	590,00	600





IP67 Preset small bores depth digital caliper

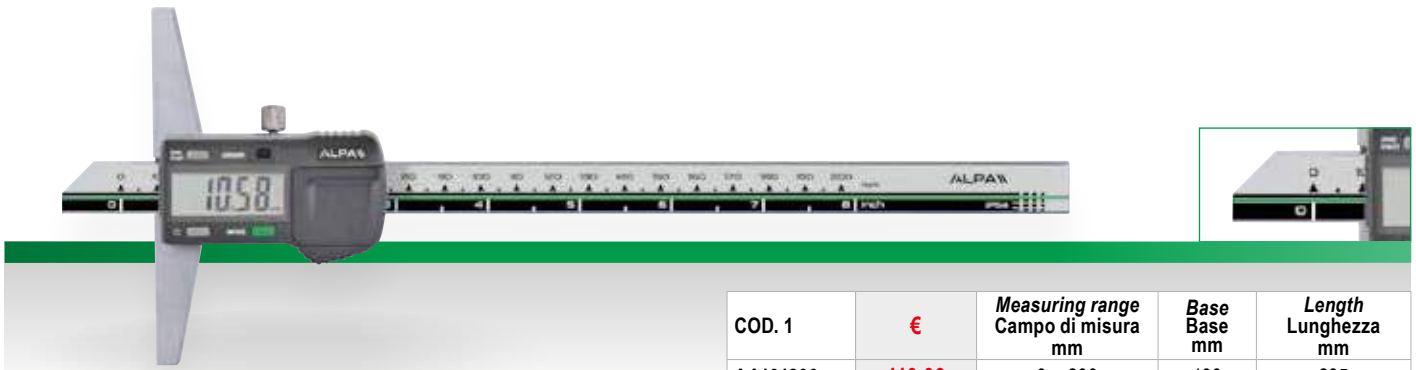
Resolution 0,01mm. Protected against dust and water immersion, Swiss made electronics with data output, ON/OFF button, zero setting at any position, cursor with locking screw. Minimum bore diameter 6mm. Provided in wooden case.

COD. 1	€	Measuring range Campo di misura mm	Accuracy Sensibilità mm	Section Sezione mm	Tip Puntale mm
AA0701207,8	498,00	0 ÷ 120	± 0,02	4	7,8 x 0,9
AA0701205,8	498,00				5,8 x 0,6

Calibro digitale IP67 di profondità per piccoli fori con preset

Risoluzione 0,01mm. Protetto contro polveri ed immersione in liquidi, elettronica svizzera con uscita dati, accensione e spegnimento con pulsante, azzeramento in qualunque posizione, corsoio con vite di bloccaggio. Diametro minimo foro di 6mm. Fornito con custodia in legno.





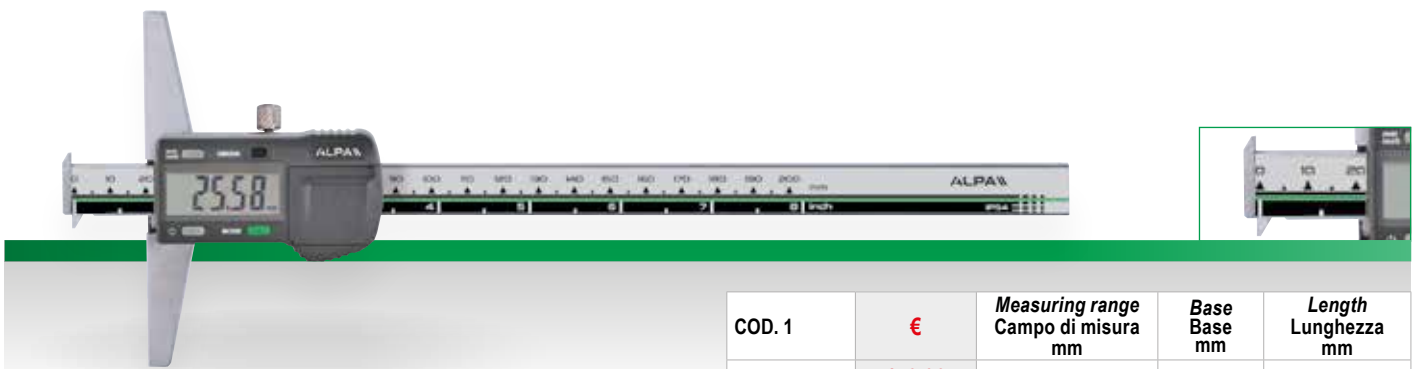
COD. 1	€	Measuring range Campo di misura mm	Base Base mm	Length Lunghezza mm
AA101200	110,00	0 ÷ 200	100	285
AA101300	165,00	0 ÷ 300	150	390

IP54 Digital depth caliper

0,01mm resolution. Vernier with locking screw system, ON/OFF button, incremental measuring and zero-setting at any position. Absolute origin measuring function.mm/inch conversion.

Calibro digitale di profondità con elettronica IP54

Risoluzione 0,01mm. Corsoio con vite di bloccaggio, pulsante di accensione e spegnimento, misurazione incrementale e azzeramento in qualsiasi posizione. Funzione di misurazione origine assoluta. Conversionemm/inch.



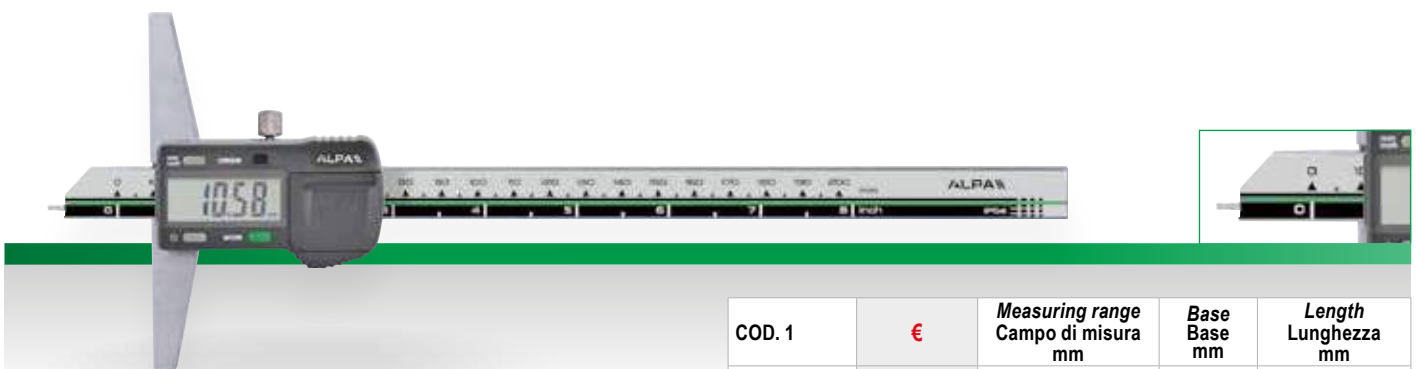
COD. 1	€	Measuring range Campo di misura mm	Base Base mm	Length Lunghezza mm
AA103200	150,00	0 ÷ 200	100	285
AA103300	199,00	0 ÷ 300	150	390

IP54 Double hook digital depth caliper

0,01mm resolution. Vernier with locking screw system, ON/OFF button, incremental measuring and zero-setting at any position. Absolute origin measuring function.mm/inch conversion.

Calibro digitale di profondità con doppio piedino ed elettronica IP54

Risoluzione 0,01mm. Corsoio con vite di bloccaggio, pulsante di accensione e spegnimento, misurazione incrementale e azzeramento in qualsiasi posizione. Funzione di misurazione origine assoluta. Conversionemm/inch.



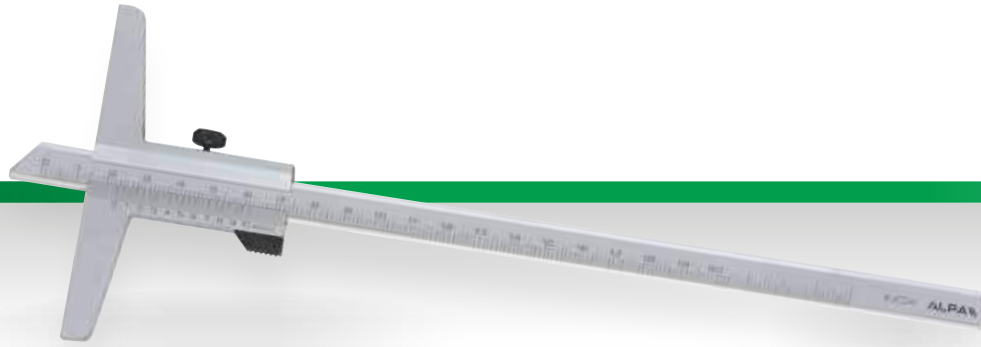
COD. 1	€	Measuring range Campo di misura mm	Base Base mm	Length Lunghezza mm
AA105200	115,00	0 ÷ 200	100	285
AA105300	175,00	0 ÷ 300	150	390

IP54 Pin type digital depth caliper

0,01mm resolution. Vernier with locking screw system, ON/OFF button, incremental measuring and zero-setting at any position. Absolute origin measuring function.mm/inch conversion.

Calibro digitale di profondità con puntalino ed elettronica IP54

Risoluzione 0,01mm. Corsoio con vite di bloccaggio, pulsante di accensione e spegnimento, misurazione incrementale e azzeramento in qualsiasi posizione. Funzione di misurazione origine assoluta. Conversionemm/inch.



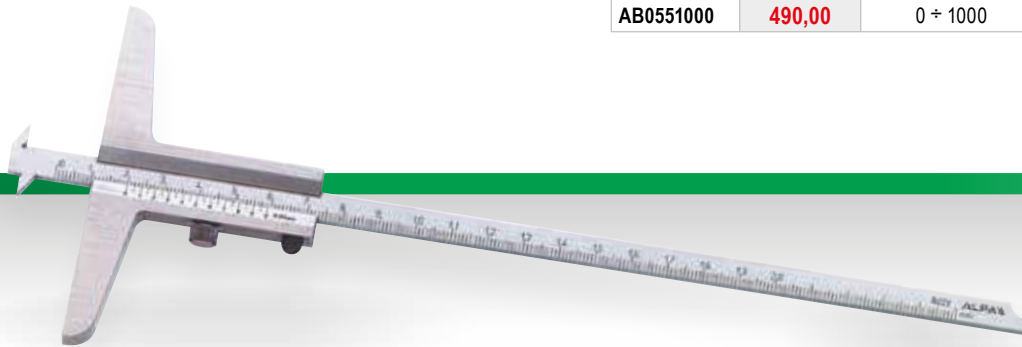
Depth caliper

Vernier 1/20, graduation 0,05mm. Cursor with locking screw. Accurate execution.

Calibro di profondità

Nonio 1/20, lettura 0,05mm. Corsoio con bloccaggio a vite. Esecuzione accurata.

COD. 1	€	Measuring range Campo di misura mm	Base Base mm	Length Lunghezza mm
AB055150	30,00	0 ÷ 150	100	250
AB055200	39,00	0 ÷ 200		300
AB055300	70,00	0 ÷ 300	150	400
AB055400	95,00	0 ÷ 400		500
AB055500	120,00	0 ÷ 500		600
AB0551000	490,00	0 ÷ 1000	200	1160



Double hook depth caliper

Vernier 1/20, graduation 0,05mm - Lock screw for sliding jaw. Accurate execution.

Calibro di profondità con doppio piedino

Nonio 1/20, lettura 0,05mm. Corsoio con bloccaggio a vite. Esecuzione accurata.

COD. 1	€	Measuring range Campo di misura mm	Base Base mm	Length Lunghezza mm
AB062200	75,00	0 ÷ 200	100	260
AB062300	90,00	0 ÷ 300		370



Inside grooves digital calipers

Resolution 0,01mm. Metal case. ON/OFF button, zero setting at any position, preset function, cursor with locking screw and large LCD display.

Calibro digitale per gole interne

Risoluzione 0,01mm. Cassa in metallo. Accensione e spegnimento con pulsante, azzeramento in qualunque posizione, corsoio con vite di bloccaggio, funzione di preset e display LCD di grandi dimensioni.

COD. 1	€	Measuring range Campo di misura mm	Jaws Becchi mm
AA089150	140,00	20 ÷ 150	30
AA089200	190,00	40 ÷ 200	70



MEGAline



MEGAline

IP67 Preset inside/outside grooves digital caliper

Swiss made electronics, resolution 0,01mm. Protected against dust and water immersion, ON/OFF button, zero setting at any position, cursor with locking screw, interchangeable threaded caps. Article AA075250 provided with couple of spherical tips 2,5mm (CC05025) and wooden case. Article AA075350, AA075450 provided with threaded adaptor M2,5 (CC0458) and spherical threaded interchangeable tips Ø 3mm (CC0203).

Calibro digitale con preset IP67 per gole interne/esterne

Elettronica svizzera, risoluzione 0,01mm. Protetto contro immersione in liquidi e polveri, accensione e spegnimento con pulsante, azzeramento in qualunque posizione, corsoio con vite di bloccaggio, puntalini intercambiabili. Articolo AA075250 fornito con coppia di terminali sferici 2,5mm (CC05025) e custodia in legno. Articolo AA075350, AA075450 forniti con bocchette di serraggio M2,5 (CC0458) e puntalini sferici intercambiabili Ø 3mm (CC0203).

COD. 1	€	Measuring range Campo di misura int./ext.mm	Accuracy Precisione mm	Section Sezione mm
AA075250	680,00	24 ÷ 250/0 ÷ 210	0,02	16,5x4,5
AA075350	750,00	42 ÷ 400/0 ÷ 320	0,03	17x5
AA075450	915,00	42 ÷ 500/0 ÷ 420		

Refer to Alpa catalogue for accessories / Vedere catalogo Alpa per gli accessori

IP54 Preset inside/outside grooves digital caliper

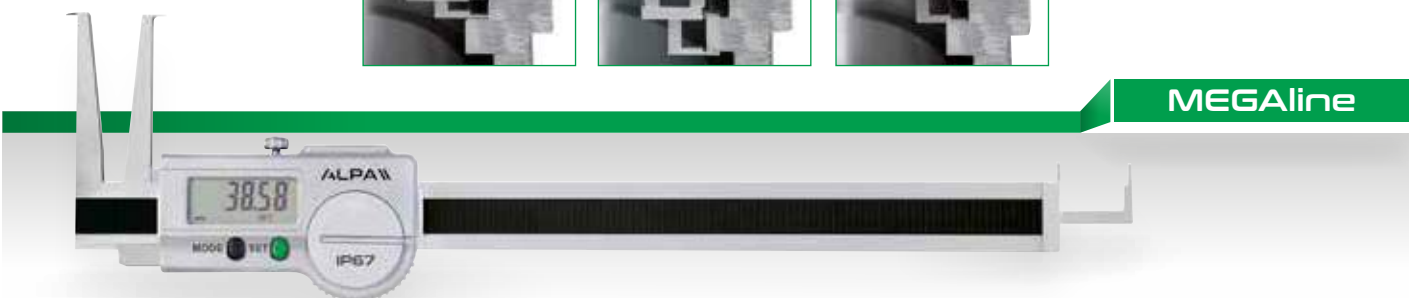
Swiss made electronics, resolution 0,01mm. Protected against dust, ON/OFF button, zero setting at any position, cursor with locking screw, interchangeable threaded caps. Provided with threaded adaptor M2.5 (CC0458) and spherical threaded interchangeable tips Ø 3mm (CC0203).

Calibro digitale con preset IP54 per gole interne/esterne

Elettronica svizzera, risoluzione 0,01mm. Protetto contro polveri, accensione e spegnimento con pulsante, azzeramento in qualunque posizione, corsoio con vite di bloccaggio, puntalini intercambiabili. Forniti con bocchette di serraggio filettate M2,5 (CC0458) e puntalini sferici intercambiabili filettati Ø 3mm (CC0203).

COD. 1	€	Measuring range Campo di misura int./ext.mm	Accuracy Precisione mm	Section Sezione mm
AA081650	1.140,00	42 ÷ 650/0 ÷ 570	0,04	22x5

Refer to Alpa catalogue for accessories / Vedere catalogo Alpa per gli accessori



MEGAline

IP67 Preset digital sliding gauge useful to measure inside grooves and seeger grooves

Resolution 0,01mm. Swiss made electronics. Protected against dust and water immersion, zero setting at any position, cursor with locking screw.

Calibro a corsoio digitale IP67 con preset per misure di gole e canalini

Risoluzione 0,01mm. Elettronica svizzera. Protetto contro polveri ed immersione in liquidi, accensione e spegnimento con pulsante, azzeramento in qualunque posizione, corsoio con vite di bloccaggio.

COD. 1	€	Measuring range Campo di misura mm	Max groove depth Max Profondità scanalatura mm	Section Sezione mm	Accuracy Sensibilità mm
AA078170	385,00	10 ÷ 170	3,5	16,5 x 4	± 0,03
AA078180	430,00	20 ÷ 180	8,5		



Inside grooves digital calipers

Resolution 0,01mm. Metal casing, matt-chrome finish scale, ON/OFF button, vernier with locking screw, pre-setting function keyboard.

Calibro digitale per gole interne

Risoluzione 0,01mm. Cassa in metallo e scala cromata opaca, accensione e spegnimento con pulsante (ON/OFF), corsoio con vite di bloccaggio, con tasti per funzione presettaggio.

COD. 1	€	Measuring range Campo di misura mm	Max groove depth Max Profondità scanalatura mm	Jaws Becchi mm
AA079150	140,00	14 ÷ 150	5	30
AA079200	160,00	15 ÷ 200	5	40
AA079300	190,00	17 ÷ 300	5	50
AA079500	290,00	35 ÷ 500	8	120



Digital caliper with interchangeable tips

Resolution 0,01mm. Metal casing, matt-chrome finish scale, ON/OFF button, zero setting at any position, vernier with locking screw, pre-setting function keyboard. M2.5 thread interchangeable tips, to be ordered separately.

Calibro digitale con puntalini intercambiabili

Risoluzione 0,01mm. Cassa in metallo e scala cromata opaca, accensione e spegnimento con pulsante (ON/OFF), azzeramento

Refer to Alpa catalogue for accessories / Vedere catalogo Alpa per gli accessori

COD. 1	€	Measuring range Campo di misura mm	Jaws Becchi mm	Jaws thickness Spessore Becchi mm
AA076150	150,00	34 ÷ 150	50	5
AA076200	180,00	34 ÷ 200	50	5

in qualunque posizione, corsoio con vite di bloccaggio, con tasti per funzione presettaggio. Puntalini da ordinare separatamente.



Digital caliper with interchangeable tips

Resolution 0,01mm. Matt-chrome finish scale, ON/OFF button, zero setting at any position and incremental zero setting (ABS), vernier with micrometric adjustment and locking screw, complete with a couple of M2.5 thread cylindrical probe tips. Different tips to be ordered separately.

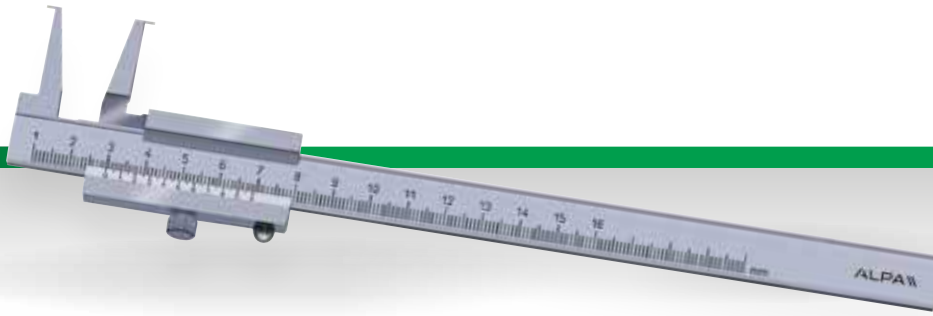
Calibro digitale con puntalini intercambiabili

Risoluzione 0,01mm. Scala cromata opaca, accensione e spegnimento con pulsante (ON/OFF), azzeramento in qualunque posizione, azzeramento

Refer to Alpa catalogue for accessories / Vedere catalogo Alpa per gli accessori

COD. 1	€	Inside Interno mm	External Esterno mm	Jaws Becchi mm
AA077300	385,00	40 ÷ 300	0 ÷ 300	75
AA077500	495,00	50 ÷ 500	0 ÷ 500	88

incrementale e ritorno alla scala assoluta (ABS), corsoio con vite di regolazione micrometrica e vite di bloccaggio, fornito con una coppia di puntalini cilindrici filetto M2,5. Puntalini diversi da ordinare separatamente.



Inside groove vernier caliper

Stainless steel structure, 1/20 vernier gauge, 0,05mm reading, matt-chrome finish scale, vernier with locking-screw.

Calibro a corsoio per gole interne

Nonio 1/20 lettura 0,05mm, scala cromata opaca, corsoio con vite di bloccaggio.

COD. 1	€	Measuring range Campo di misura mm	Max groove depth Max Profondità scanalatura mm	Jaws Becchi mm
AB067160	58,00	9,5 ÷ 160	3	25
AB067200	90,00	26 ÷ 200	7	60
AB067300	130,00	60 ÷ 300	10	100



Inside grooves digital calipers

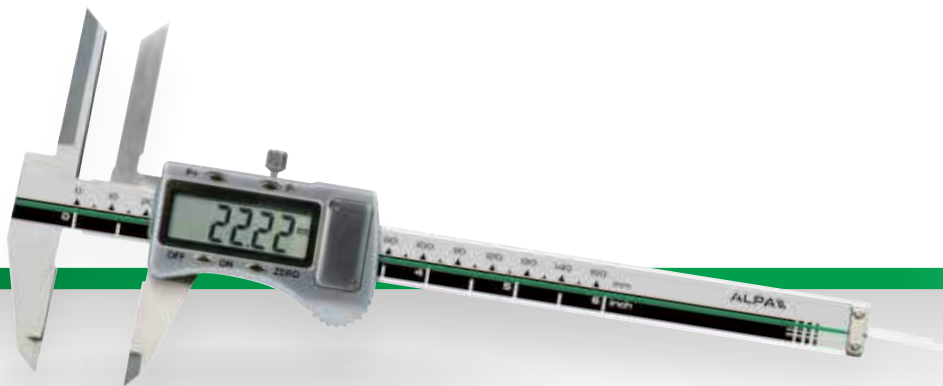
Resolution 0,01mm. Metal case and stainless steel structure. ON/OFF button, zero setting at any position, cursor with locking screw and large LCD display. Suitable for measuring inside groove distances.

Calibro digitale per gole interne

Risoluzione 0,01mm. Cassa in metallo e struttura in acciaio inox. Accensione e spegnimento con pulsante, azzeramento in qualunque

COD. 1	€	Measuring range Campo di misura mm
AA088125	130,00	3 ÷ 125
AA088200	160,00	3 ÷ 200

posizione, corsoio con vite di bloccaggio e display LCD di grandi dimensioni. Adatto alla misura di distanze tra cave interne.



Long internal jaws digital caliper

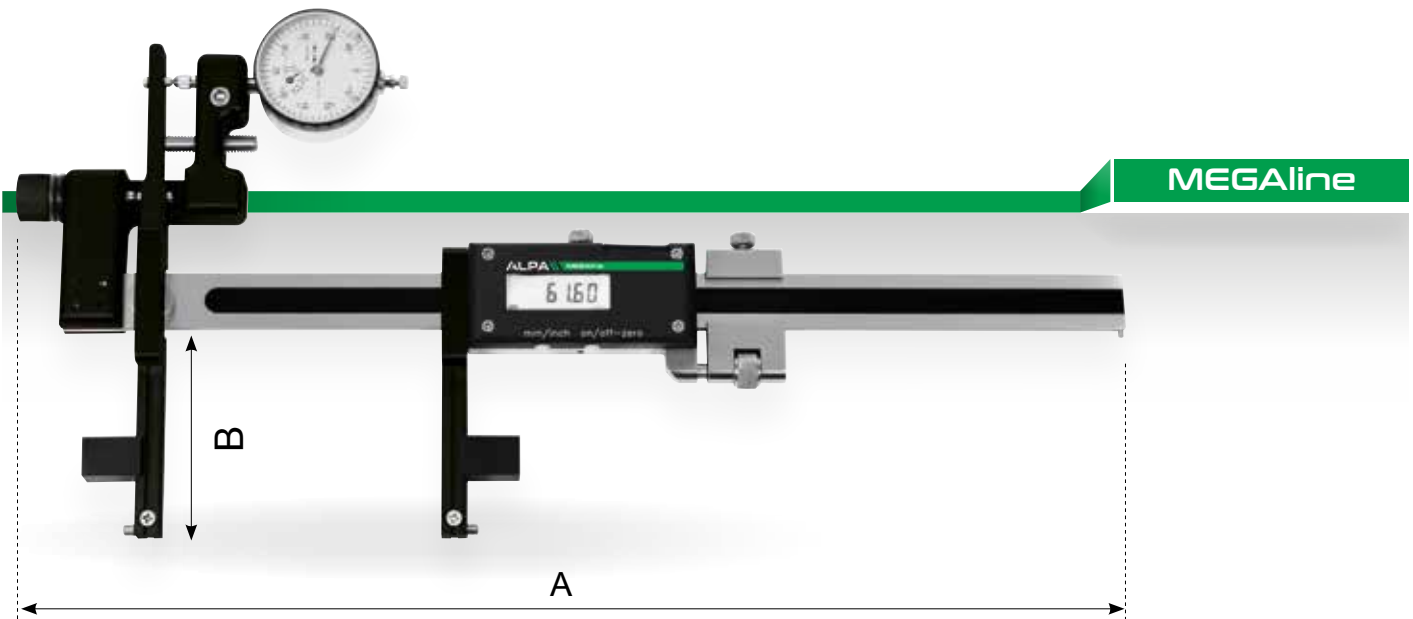
Resolution 0,01mm. metal casing, matt-chrome finish scale, ON/OFF button, zero setting at any position, vernier with locking screw.

Calibro digitale a corsoio monoblocco

Risoluzione 0,01mm. Cassa in metallo e scala cromata opaca, accensione spegnimento con pulsante (ON/OFF), azzeramento in qualunque posizione, corsoio con vite di bloccaggio.

Refer to Alpa catalogue for IP67 version / Vedere catalogo Alpa per versioni IP67

COD. 1	€	Measuring range Campo di misura mm	Jaws Becchi mm
AA102150	140,00	0 ÷ 150	40
AA102200	160,00	0 ÷ 200	50
AA102300	190,00	0 ÷ 300	62



IP54 Preset universal digital caliper with dial gauge

Resolution 0,01mm - Protected against dust, water resistant, swiss made electronics, ON/OFF button, zero setting at any position, cursor with locking screw, fine adjustment, interchangeable threaded caps. Provided with dial gauge 0,01 \varnothing 40mm, couple of spherical threaded caps \varnothing 3mm.

Calibro a comparazione interno/esterno IP54 con preset

Risoluzione 0,01mm - Protetto contro polveri e spruzzi di liquidi, elettronica svizzera, accensione e spegnimento con pulsante, azzeramento in qualunque posizione, corsoio con vite di bloccaggio, regolazione micrometrica, puntali intercambiabili per gole e filetti. Fornito con comparatore 0,01 \varnothing 40mm, coppia di puntali sferici \varnothing 3mm.

COD. 1	€	Measuring range Campo di misura mm	Section Sezione mm	A mm	B mm
AA120200	1.480,00	30 \div 200 x 60	18 x 4	325	55
AA120300	1.690,00	30 \div 300 x 80	22 x 5	435	75
AA120500	2.000,00	30 \div 500 x 80		635	

AVAILABLE ON REQUEST IN MECHANICAL VERSION
A RICHIESTA DISPONIBILE ANCHE IN VERSIONE MECCANICA



IP54 Preset spring digital caliper with gauge

Digital caliper for inside/outside measurements with Spring System. Carbon fiber structure, swiss made electronic, ON/OFF button, zero setting at any position, cursor with locking screw, fine adjustment. Range Spring System 20mm. Provided with dial gauge 0,01mm, adaptor and couple of spherical caps \varnothing 3mm (on demand disk jaws \varnothing 20mm).

Calibro a comparazione con precarica IP54 e preset

Calibro digitale per misurazione di interni/esterni con precarica in tiro e spinta. Struttura in fibra di carbonio, particolari in lega leggera, elettronica svizzera, accensione e spegnimento con pulsante, azzeramento in qualunque posizione, corsoio con vite di bloccaggio, regolazione micrometrica. Corsa utile precarica 20mm. Fornito con comparatore 0,01mm, adattatore e coppia di terminali sferici \varnothing 3mm (a richiesta \varnothing 20mm).

COD. 1	€	Measuring range Campo di misura mm	Resolution Risoluzione mm	Length Lunghezza mm	Weight Peso Kg
AA125400	2.240,00	0 \div 400	0,01	550	1,4
AA125600	2.495,00	0 \div 600		750	1,9
AA125800	2.970,00	0 \div 800		950	2,4
AA1251000	3.100,00	0 \div 1000		1300	2,6
AA1251500	3.820,00	0 \div 1500		1800	3,1
AA1252000	4.690,00	0 \div 2000		2300	3,6
AA1252500	5.320,00	0 \div 2500		2800	4,1
AA1253000	5.800,00	0 \div 3000		3300	4,6



BA41002SET

2.950,00€

Universal Gauge Sets

Universal Gauge (extension compatible version) standard features:

- Range 30-250mm internal/0-215mm external 15mm anvil travel
- Constant measuring pressure
- Digital/mechanical readout
- 150mm and 500mm carbon extensions available.
- Can be screwed together in multiples (up to maximum 3m recommended)
- Measuring table and supports available for conversion to bench gauge for the measurement of small components
- Covers approx 90% of all applications

Misuratore universale in set

Caratteristiche standard del misuratore (versione compatibile con le prolunghe):

- Campo di misura 30-250mm Interno/0-215mm esterno. Escursione 15mm
- Forza di contatto costante
- Comparatore analogico/digitale
- Prolunghe in carbonio, disponibili da 150mm e 500mm. Possono essere montate in serie (fino ad una lunghezza massima di 3 m consigliata)
- Supporti di fissaggio e tavolo di misura disponibili per trasformarlo in uno strumento da banco per misurare piccoli componenti
- Copre circa il 90% di tutte le applicazioni

UNIVERSAL GAUGE STANDARD SET MISURATORE UNIVERSALE IN SET STANDARD

THE SET INCLUDES:

Universal Gauge supplied boxed, compatible with carbon extensions Indicator with cowl:

- resolution 0,001mm
- clamping inserts
- spherical contacts
- 50mm Measuring arms
- depth-stops (pair)

IL SET CONTIENE:

Misuratore universale fornito in astuccio, compatibile con prolunghe in carbonio e indicatore digitale con protezione:

- risoluzione 0,001mm
- inserti di bloccaggio
- contatti sferici
- bracci di misura da 50mm (la coppia)
- fermi di profondità (la coppia)



COD. 1	€	Measuring range internal Campo di misura interno mm	Measuring range external Campo di misura esterno mm
BA412250	1.790,00	30 ÷ 250	0 ÷ 215

Dial Gauge and accessory to be ordered separately
Comparatore e accessori da ordinare separatamente

CARBON MADE / IN CARBONIO

NEW

COD. 1	€	Extension rod Prolunga mm
BA424150C	160,00	150
BA424500C	490,00	500
BA4241000C	760,00	1000



BA4000SET

4.190,00€

Universal gauge

The Bowers Universal Gauge's ingenious modular format enables it to be quickly configured to suit almost any measuring challenge. Whether measuring internally or externally, the Universal's clever constant pressure device ensures accuracy and consistency of reading. The gauge's findings are displayed on its built in clear digital readout. The unique modular construction of the Bowers Universal Gauge facilitates the fitting of a large variety of measuring contacts and adaptors, enabling countless measuring tasks to be completed with ease. Accessories for the measurement of threads, grooves, splines, gears, hole centres, and many others are available as standard, whilst special adaptations for more unusual applications can be quoted on request. External measuring range 0-215. Internal measuring range 30-250.

Misuratore universale

Il misuratore universale Bowers ha un ingegnoso sistema modulare che gli permette di essere configurato in modo da poter soddisfare quasi tutte le esigenze di misurazione. Misurando sia internamente che esternamente, la forza di contatto costante assicura precisione e ripetibilità. Le misure vengono visualizzate sul largo display incorporato. La struttura modulare del misuratore universale Bowers consente l'applicazione di una grande varietà di contatti di misura e adattatori che consentono una facile misurazione in ogni tipo di controllo. Accessori per la misurazione di diametri interni ed esterni, filettature esterne e interne, gole, cave, recessi, conicità, sedi di chiavette, ingranaggi, ecc. compresi, speciali adattatori per applicazioni non comuni disponibili su richiesta. Campi misura per esterni 0-215, per interni 30-250.

UNIVERSAL GAUGE FULL SET MISURATORE UNIVERSALE IN SET COMPLETO

THE SET INCLUDES:

Universal Gauge compatible with extensions. Indicator with cowl:

- resolution 0,001mm
- 50,75,100mm measuring arms
- 20mm Disc anvils
- 12mm Disc anvils int/ext
- Shoulder anvils
- Semi cylindrical anvils
- Depth stops
- Clamping insert
- Flat measuring anvil
- Spherical measuring anvil
- Mounting attachment

IL SET CONTIENE:

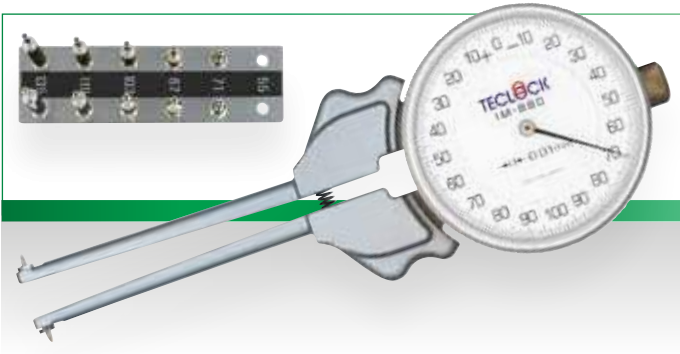
Misuratore universale compatibile con prolunghe. Indicatore con coperchio di protezione:

- risoluzione 0,001mm
- bracci di misura da 50,75,100mm
- incudini a disco da 20mm
- incudini a disco int/est da 12mm
- incudini per spallamenti
- incudini semicilindriche
- fermi di profondità
- inserto di fissaggio
- incudini piatte
- incudini sferiche
- attacchi di montaggio



- Measuring range enlargeable up to 3000mm with extensions
- Digital or mechanical readout display
- Special anvil designs available P.O.A

- Campo di misura ampliabile fino a 3000mm con prolunghe
- Lettura digitale o analogica
- Incudini speciali disponibili su richiesta



TECLOCK®

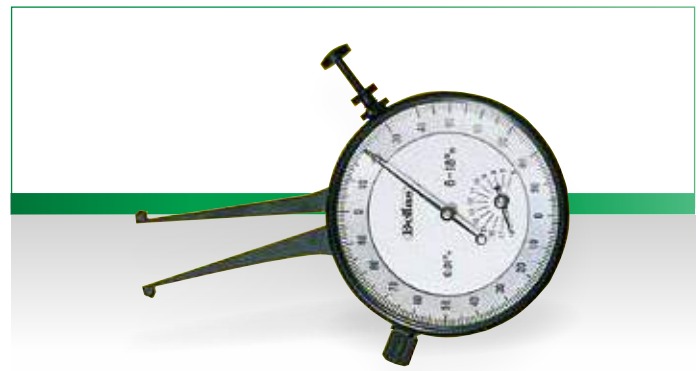
High precision fast internal grooves dial snap gauge

Resolution 0,01mm. Registered anti-shock 2mm movement for high accuracy measurement with gear mechanism. Cast iron frame, maximum stability and repeatability, large, easy to read dial. Interchangeable point anvils to measure deep and narrow grooves. Accuracy $\pm 0,01$ mm.

Misuratore rapido per gole interne di alta precisione

Risoluzione 0,01mm. Movimento brevettato antiurto ad ingranaggi con corsa di solo 2mm per misure di alta precisione. Corpo strumento e bracci in ghisa, massima stabilità termica e ripetibilità. Grande quadrante con divisione netta, chiara e ben visibile. Tastini intercambiabili a profilo conico. Precisione $\pm 0,01$ mm.

COD. 1	€	Measuring range Campo di misura mm	Length Lunghezza mm	Spare contact points Puntalini di ricambio
BB36534	355,00	20 ÷ 34	165	7 set M2,5
BB36560	355,00	30 ÷ 60	170	5 set M3,5
BB365150	395,00	55 ÷ 150	183	6 set M3,5



Deltas

Fast internal dial snap gauge

Resolution 0,01mm. Light weight frame, rotating dial, hardened stainless steel spherical contacts. Accuracy $\pm 0,04$ mm.

Misuratore rapido per interni

Risoluzione 0,01mm. Corpo strumento e bracci in lega leggera. Quadrante girevole, contatti sferici in metallo duro. Precisione $\pm 0,04$ mm.

COD. 1	€	Measuring range Campo di misura mm	Length Lunghezza mm	Spare contact points Puntalini di ricambio
BB360409	270,00	3 ÷ 9	40	7 set M2,5
BB3604018	175,00	6 ÷ 18	40	5 set M3,5



Deltas

Fast internal dial snap gauge

Resolution 0,01mm. Light weight frame, rotating dial, hardened stainless steel spherical contacts. Accuracy $\pm 0,04$ mm.

Misuratore rapido per interni

Risoluzione 0,01mm. Corpo strumento e bracci in lega leggera. Quadrante girevole, contatti sferici in metallo duro. Precisione $\pm 0,04$ mm.

COD. 1	€	Measuring range Campo di misura mm	Length Lunghezza mm
BB3626430	240,00	10 ÷ 30	64
BB3626450	280,00	30 ÷ 50	64
BB3626470	310,00	50 ÷ 70	64



Deltas

Fast external dial snap gauge

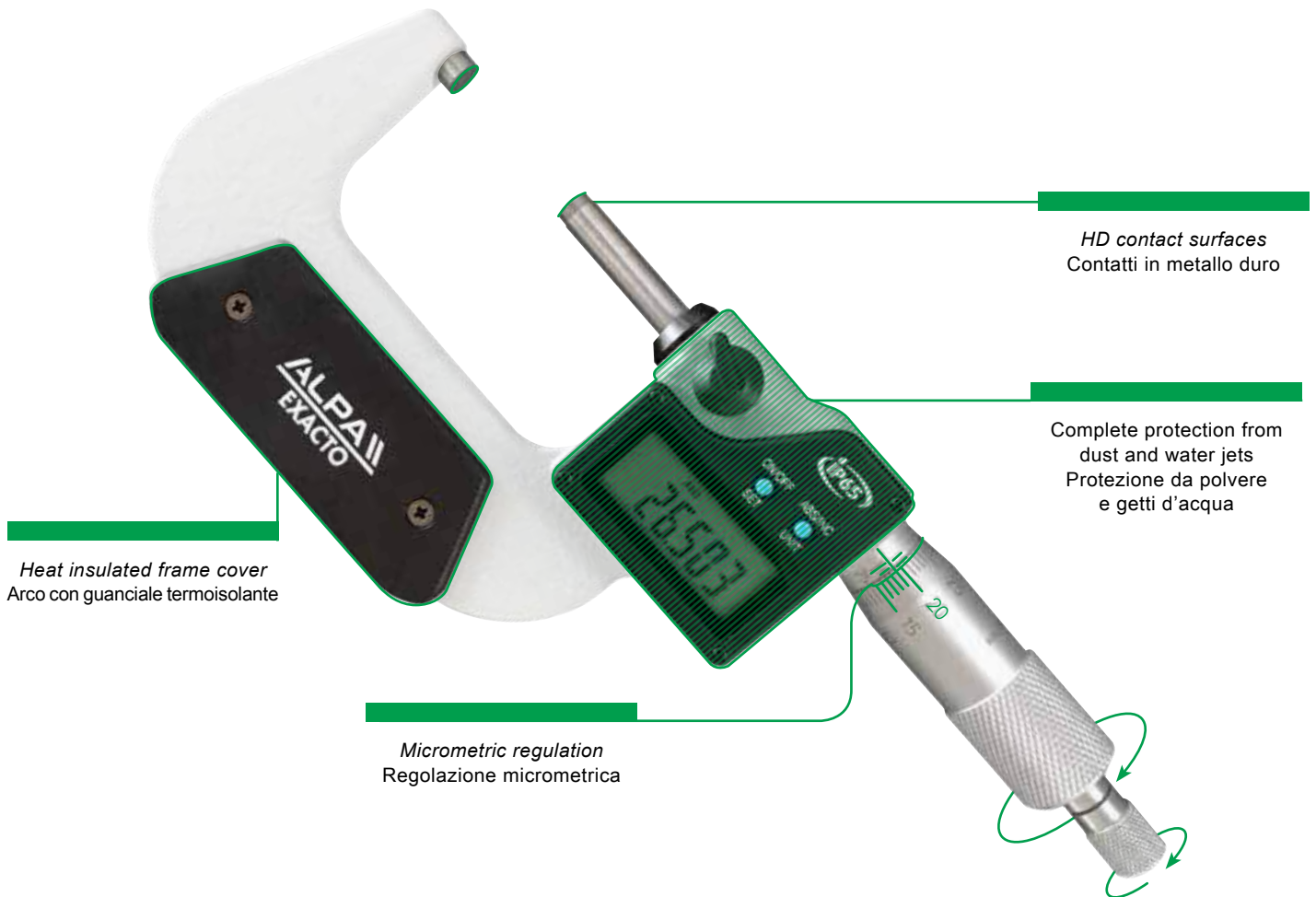
Resolution 0,025mm. Fast, accurate and economical use, hardened stainless steel measuring surfaces. Adjustable, accuracy $\pm 0,06$ mm.

Misuratore rapido per esterni

Risoluzione 0,025mm. Esecuzione per grande praticità ed economica di costi, contatti sferici in metallo duro. Quadrante girevole, precisione $\pm 0,06$ mm.

COD. 1	€	Measuring range Campo di misura mm	Length Lunghezza mm
BB37525	240,00	0 ÷ 25	80

MICROMETERS MICROMETRI



Heat insulated frame cover
Arco con guanciale termoisolante

HD contact surfaces
Contatti in metallo duro

Complete protection from
dust and water jets
Protezione da polvere
e getti d'acqua

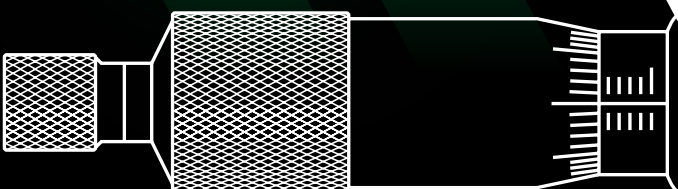
Micrometric regulation
Regolazione micrometrica

EXACTO IP65 Digital Micrometers

The EXACTO IP65 lets the customers have the resolution of a digital instrument even in the toughest environments. Moreover, the heat insulated frame cover makes the micrometer easy to use without any support base and without affecting the measurement by human touch.

Micrometri Digitali IP65 EXACTO

Permettono di avere a disposizione la precisione di uno strumento digitale anche negli ambienti più severi. La presenza del guanciale termoisolante, consente inoltre l'utilizzo del micrometro senza usare alcuna base di appoggio, facendo sì che la misurazione non venga inficiata dal contatto.





IP67 Digital micrometer

Automatic wake-up by moving the measuring spindle, sleeping mode after 20 min of no use (system S.I.S.). Position memorized in sleeping mode (system S.I.S.), absolute system. Protection rating IP67 according to IEC 60529, even connected, for heavy-duty work with coolants and lubricants. Quick displacement of measuring spindle 12mm/rotation. Adjustable measuring force 5N/10N (version BA01030), repeatability never reached before. Thimble in polyacetal-copolymer. Non rotating spindle.

Micrometro digitale IP67

Accensione automatica muovendo il tamburo, auto spegnimento dopo 20 min di inutilizzo (sistema S.I.S.). Quota della posizione memorizzata prima dell'autospegnimento (sistema S.I.S.), funzione Absolute. Protezione IP67 secondo la norma IEC 60529, anche collegato, per consentire l'utilizzo in condizioni critiche con lubrificanti, liquidi e sporco. Corsa veloce del tamburo di misura (12mm/ogni giro). Forza di misurazione selezionabile 5N/10N (versione BA01030), ripetibilità mai raggiunta prima. Tamburo in materiale speciale. Asta non rotante.

COD. 1	€	Measuring range Campo di misura mm	Dimensions Dimensioni mm
BA01030	360,00	0 ÷ 30	63 x 181
BA01066	530,00	30 ÷ 66	86 x 230
BA010102	660,00	66 ÷ 102	106 x 269

IMPORTANT: The positioning and quality of the rubber joint surrounding the battery cover must be checked after each battery change. The correct positioning of this rubber joint is essential to guarantee the IP67.

IMPORTANTE: Il posizionamento e la qualità della guarnizione attorno alla batteria devono essere controllati dopo ciascun cambio della batteria stessa. Il posizionamento corretto di questa guarnizione è essenziale per garantire il grado di protezione IP67.



COD. 1	€	Measuring range Campo di misura mm	Accuracy Precisione mm
BA02025	130,00	0 ÷ 25	± 0,001

IP65 Fast forward digital micrometer

Resolution 0,001mm. Protection against dust and liquids, ABS function to return to absolute scale, fast forward 2mm/revolution. Painted frame.

Micrometro digitale IP65 con avanzamento rapido

Risoluzione 0,001mm. Grado di protezione contro polvere e liquidi, funzione ABS per ritorno alla scala assoluta, avanzamento rapido di 2mm/giro. Arco verniciato.



Exacto

IP65 Fast forward digital micrometer

Resolution 0,001mm. Protection against dust and liquids, ABS function to return to absolute scale, fast forward 2mm/revolution. Painted frame.

Micrometro digitale IP65 con avanzamento rapido

Risoluzione 0,001mm. Protezione contro polvere e liquidi, funzione ABS per ritorno alla scala assoluta, avanzamento rapido di 2mm/giro. Arco verniciato.

COD. 1	€	Measuring range Campo di misura mm	Accuracy Precisione mm
BA06025	180,00	0 ÷ 25	± 0,002
BA06050	200,00	25 ÷ 50	
BA06075	220,00	50 ÷ 75	± 0,003
BA060100	235,00	75 ÷ 100	



Exacto

IP65 digital micrometer

Resolution 0,001mm. Protection against dust and liquids, ABS function to return to absolute scale. Painted frame.

Micrometro digitale IP65

Risoluzione 0,001mm. Grado di protezione contro polvere e liquidi, funzione ABS per ritorno alla scala assoluta. Arco verniciato.

COD. 1	€	Measuring range Campo di misura mm	Accuracy Precisione mm
BA02525	105,00	0 ÷ 25	± 0,001
BA02550	120,00	25 ÷ 50	
BA02575	160,00	50 ÷ 75	
BA025100	190,00	75 ÷ 100	± 0,002
BA025125	205,00	100 ÷ 125	
BA025150	215,00	125 ÷ 150	

COD. 1	€	Measuring range Campo di misura mm	Accuracy Precisione mm
BA025175	235,00	150 ÷ 175	± 0,003
BA025200	255,00	175 ÷ 200	
BA025225	280,00	200 ÷ 225	± 0,004
BA025250	300,00	225 ÷ 250	
BA025275	320,00	250 ÷ 275	± 0,005
BA025300	335,00	275 ÷ 300	



Exacto

Digital micrometer

Resolution 0,001mm. Painted frame.

Micrometro digitale

Risoluzione 0,001mm. Arco verniciato.

COD. 1	€	Measuring range Campo di misura mm	Resolution Risoluzione mm
BA02725	75,00	0 ÷ 25	0,001
BA02750	85,00	25 ÷ 50	



Exacto

IP65 Digital tube micrometer

Resolution 0,001mm. Painted frame, protected against dust, water resistant, absolute and incremental measurement, automatic power off.

Micrometro digitale per tubi a contatto sferico IP65

Risoluzione 0,001mm. Arco verniciato, protetto contro polveri e spruzzi di liquidi, misura assoluta e incrementale, spegnimento automatico.

COD. 1	€	Measuring range Campo di misura mm	Accuracy Precisione mm
BA07025	150,00	0 ÷ 25	± 0,002



Exacto

IP65 Spherical faces digital micrometer

Resolution 0,001mm. Painted frame, protected against dust, water resistant, absolute and incremental measurement.

Micrometro digitale per tubi a contatti sferici IP65

Risoluzione 0,001mm. Arco verniciato, protetto contro polveri e spruzzi di liquidi, misurazione assoluta e incrementale.

COD. 1	€	Measuring range Campo di misura mm	Accuracy Precisione mm
BA06525	170,00	0 ÷ 25	± 0,002



Exacto

IP65 Digital micrometer head

Resolution 0,001mm. Protected against dust, water resistant.

Testina micrometrica digitale IP65

Risoluzione 0,001mm. Protetto contro polveri e spruzzi di liquidi.

COD. 1	€	Measuring range Campo di misura mm	Accuracy Precisione mm
BA08725	150,00	0 ÷ 25	± 0,003
BA08750	210,00	0 ÷ 50	± 0,005



Exacto

IP65 Outside thread digital micrometer

Resolution 0,001mm. 60° anvil to measure pitch diameter and metric screw threads. Painted frame, protected against dust and water.

Micrometro digitale IP65 per filettature

Risoluzione 0,001mm. Capruggini a 60° per la misura di diametri medi di filettature metriche esterne. Arco protetto contro polveri e spruzzi di liquidi.

60° Anvils/Capruggini 60°		
n°	Metric thread/mm Filettatura metrica filetti/mm	Metric thread/inch Filettatura UN-UNC-UNF filetti/inch
1	0,4 - 0,5	64 - 48
2	0,6 - 0,9	44 - 28
3	1,0 - 1,75	24 - 14
4	2,0 - 3,0	13 - 9
5	3,5 - 5,0	8 - 5
6	5,5 - 7	4,5 - 3,5

COD. 1	€	Measuring range Campo di misura mm	Accuracy Precisione mm	Included set anvils 60° Capruggini 60° di serie
BA08025	210,00	0 ÷ 25	± 0,002	1-2-3-4-5
BA08050	220,00	25 ÷ 50		2-3-4-5-6
BA08075	230,00	50 ÷ 75		3-4-5-6
BA080100	255,00	75 ÷ 100	± 0,003	4-5-6
BA080125	275,00	100 ÷ 125		
BA080150	295,00	125 ÷ 150		



Exacto

IP65 Interchangeable spheric contacts digital micrometer

Resolution 0,001mm. Without spherical tips. Painted frame.

Micrometro digitale contatti sferici intercambiabili IP65

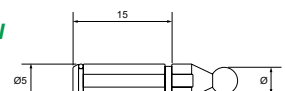
Risoluzione 0,001mm. Fornito senza puntalini sferici. Arco verniciato

COD. 1	€	Measuring range Campo di misura mm	Accuracy Precisione mm
BA07525	210,00	0 ÷ 25	± 0,002
BA07550	220,00	25 ÷ 50	
BA07575	230,00	50 ÷ 75	
BA075100	240,00	75 ÷ 100	± 0,002
BA075125	250,00	100 ÷ 125	
BA075150	260,00	125 ÷ 150	

COD. 1	€	Spherical tips diameter couple Diametro coppie di contatti sferici mm	Module Modulo
BC02310	60,00	1	0,6 - 0,65
BC02315		1.5	0,9 - 1
BC02320		2	1,25
BC02325		2.5	1,5
BC02330		3	1,75
BC02335		3.5	2
BC02340		4	2,25
BC02350		5	2,75
BC02360		6	3,5

OPTIONAL TIPS / CONTATTI OPZIONALI

Interchangeable spherical tips.
Sfere intercambiabili.





Exacto

IP65 Disk digital micrometer

Resolution 0,001mm. For gear measurement. Non-rotating spindle, painted frame, protected against dust and water.mm/inch conversion.

Micrometro digitale IP65 con contatti a disco

Risoluzione 0,001mm. Per la misura di ingranaggi. Stelo non rotante, arco verniciato, protetto contro polveri e spruzzi di liquidi. Conversione mm/inch.

COD. 1	€	Measuring range Campo di misura mm	Accuracy Precisione mm	Disk Disco ømm
BA05025	190,00	0 ÷ 25	± 0,004	20
BA05050	210,00	25 ÷ 50		
BA05075	220,00	50 ÷ 75	± 0,005	
BA050100	230,00	75 ÷ 100		



Exacto

Indicator snap micrometer

Resolution 0,001mm. Retractable anvil with indicator for accurate measurement of mass-produced parts. Painted frame.

Micrometro con indicatore analogico

Risoluzione 0,001mm. Incudine retraibile con indicatore per misure precise nei controlli in serie. Arco verniciato con indicatore per misure di precisione nei controlli in serie.

COD. 1	€	Measuring range Campo di misura mm	Accuracy Precisione mm
BB04025	270,00	0 ÷ 25	± 0,003
BB04050	290,00	25 ÷ 50	
BB04075	320,00	50 ÷ 75	± 0,004
BB040100	400,00	75 ÷ 100	



Exacto

IP54 Indicator snap micrometer

Resolution 0,001mm. Retractable anvil with indicator for accurate measurement of mass-produced parts. Painted frame.

Micrometro con indicatore analogico IP54

Risoluzione 0,001mm. Incudine retraibile con indicatore per misure precise nei controlli in serie. Arco verniciato.

COD. 1	€	Measuring range Campo di misura mm	Accuracy Precisione mm
BB04525	290,00	0 ÷ 25	± 0,001
BB04550	310,00	25 ÷ 50	
BB04575	340,00	50 ÷ 75	
BB045100	420,00	75 ÷ 100	



Exacto

Micrometer with counter

Resolution 0,01mm. Painted frame, mechanical digit counter for quick reading.

Micrometro con contatore

Risoluzione 0,01mm. Arco verniciato, contatore meccanico per lettura veloce.

COD. 1	€	Measuring range Campo di misura mm	Accuracy Precisione mm
BB01025	39,00	0 ÷ 25	± 0,004
BB01050	45,00	25 ÷ 50	
BB01075	53,00	50 ÷ 75	± 0,005
BB010100	59,00	75 ÷ 100	



Exacto

Big thimble micrometer

Resolution 0,01mm. Forward 1mm/revolution. With big barrel. Painted frame. Sensitive friction positioned onto the feeding unit assay.

Micrometro con tamburo grande

Risoluzione 0,01mm. Avanzamento di 1mm/giro. Con tamburo grande. Arco verniciato. Frizione sensibile sul tamburo.

COD. 1	€	Measuring range Campo di misura mm	Accuracy Precisione mm
BB03025	58,00	0 ÷ 25	± 0,004
BB03050	62,00	25 ÷ 50	
BB03075	68,00	50 ÷ 75	
BB030100	85,00	75 ÷ 100	± 0,005
BB030125	92,00	100 ÷ 125	± 0,006
BB030150	105,00	125 ÷ 150	
BB030175	120,00	150 ÷ 175	
BB030200	135,00	175 ÷ 200	± 0,007



Exacto

Outside micrometer

0,01mm Resolution. Matt-chrome finish graduated feeding unit assay, sensitive friction positioned onto the feeding unit assay, heat-insulating frame cover. Painted frame.

Micrometro per esterni

Risoluzione 0,01mm. Tamburo graduato cromato opaco, frizione sensibile sul tamburo, arco con guanciali termoisolanti. Arco verniciato.

COD. 1	€	Measuring range Campo di misura mm	Resolution Risoluzione mm
BB00325	30,00	0 ÷ 25	0,01
BB00350	49,00	25 ÷ 50	
BB00375	63,00	50 ÷ 75	
BB003100	68,00	75 ÷ 100	
BB003125	83,00	100 ÷ 125	
BB003150	92,00	125 ÷ 150	
BB003175	120,00	150 ÷ 175	
BB003200	157,00	175 ÷ 200	



Outside micrometer

Resolution 0,01mm. Painted frame.

Micrometro per esterni centesimale

Risoluzione 0,01mm. Arco verniciato.

COD. 1	€	Measuring range Campo di misura mm	Accuracy Precisione mm
BB01525	25,00	0 ÷ 25	± 0,004
BB01550	28,00	25 ÷ 50	
BB01575	30,00	50 ÷ 75	
BB015100	32,00	75 ÷ 100	± 0,005
BB015125	35,00	100 ÷ 125	
BB015150	40,00	125 ÷ 150	
BB015175	48,00	150 ÷ 175	± 0,006
BB015200	52,00	175 ÷ 200	
BB015225	59,00	200 ÷ 225	
BB015250	65,00	225 ÷ 250	± 0,007
BB015275	75,00	250 ÷ 275	
BB015300	80,00	275 ÷ 300	

Outside micrometers set

Resolution 0,01mm. Painted frame.

Micrometro per esterni centesimale in set

Risoluzione 0,01mm. Arco verniciato.

COD. 1	€	Measuring range Campo di misura mm	Composition Composizione
BB020100SET	96,00	Set 0 ÷ 100	BB01525 - BB01550 BB01575 - BB015100
BB020150SET	160,00	Set 0 ÷ 150	BB01525 - BB01550 - BB01575 BB015100 - BB015125 - BB015150
BB020300SET	460,00	Set 0 ÷ 300	BB01525 - BB01550 - BB01575 BB015100 - BB015125 - BB015150 BB015175 - BB015200 - BB015225 BB015250 - BB015275 - BB015300

MICROMETER HOLDER PORTA MICROMETRO

Stand with cast iron base and light alloy interchangeable clamp.
Supporto con base in ghisa e morsetto intercambiabile in lega leggera.

COD. 1	€	Description Descrizione
BC060B	18,00	Oval base/Base ovale





Setting rods with test certificate
Aste di riscontro con certificato di collaudo

Exacto

Outside micrometer

0,01mm Resolution. Matt-chrome finish graduated feeding unit assay, sensitive friction positioned onto the feeding unit assay, heat-insulating frame cover. Painted frame.

Micrometro per esterni

Risoluzione 0,01mm. Tamburo graduato cromato opaco, frizione sensibile sul tamburo, arco con guanciali termoisolanti. Arco verniciato.

COD. 1	€	Measuring range Campo di misura mm	Resolution Risoluzione mm	Weight Peso kg
BB004300	390,00	200 ÷ 300	0,01	1,7
BB004400	665,00	300 ÷ 400		2,5
BB004500	720,00	400 ÷ 500		3



Setting rods with test certificate
Aste di riscontro con certificato di collaudo

Exacto

Light weight outside micrometer

Resolution 0,01mm. Cast aluminum frame. Matt-chrome finish graduated feeding unit assay, sensitive friction positioned onto the feeding unit assay, heat-insulating frame cover.

Micrometro per esterni in lega leggera

Risoluzione 0,01. Arco in alluminio forgiato. Tamburo graduato cromato opaco, frizione sensibile sul tamburo, arco con guanciali termoisolanti.

COD. 1	€	Measuring range Campo di misura mm	Resolution Risoluzione mm	Weight Peso kg
BB008600	1.010,00	500 ÷ 600	0,01	3,7
BB008700	1.100,00	600 ÷ 700		4,3
BB008800	1.315,00	700 ÷ 800		4,6
BB008900	1.495,00	800 ÷ 900		5,6
BB0081000	1.765,00	900 ÷ 1000		6,8

Setting rods with test certificate. Wooden packaging non-contestable in case of breakage during transport / Aste di riscontro con certificato di collaudo. Imballo in legno non contestabile in caso di rottura durante il trasporto



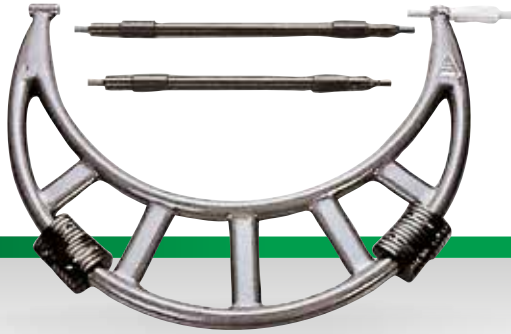
Outside micrometer

Resolution 0,01mm. Wide measuring range and high accuracy, suitable for mass measurement. Dial gauge with resolution 0,01mm, measuring range 0-5mm, maximum force 10N. Painted frame.

Micrometro per esterni

Risoluzione 0,01mm. Ampio campo di misura ed elevata precisione, adatto per misurazioni in serie. Comparatore centesimale con campo di misura 0-5mm, forza massima 10N. Arco verniciato.

COD. 1	€	Measuring range Campo di misura mm	Accuracy Precisione mm
BB007100	210,00	0 ÷ 100	± 0,006
BB007200	290,00	100 ÷ 200	± 0,007
BB007300	330,00	200 ÷ 300	± 0,008
BB007400	440,00	300 ÷ 400	± 0,009
BB007500	460,00	400 ÷ 500	± 0,010
BB007600	520,00	500 ÷ 600	± 0,011
BB007700	620,00	600 ÷ 700	± 0,012
BB007800	720,00	700 ÷ 800	± 0,013
BB007900	820,00	800 ÷ 900	± 0,014
BB0071000	930,00	900 ÷ 1000	± 0,015



Setting rods with test certificate available up to 900 ÷ 1000
Aste di riscontro con certificato di collaudo disponibile fino a 900 ÷ 1000

Wooden packaging non-contestable in case of breakage during transport
Imballo in legno non contestabile in caso di rottura durante il trasporto

Outside micrometer

Resolution 0,01mm. Satin-chromed graduated feeding unit assay, sensitive friction, stop lever. Complete with zero-setting standards. Painted frame.

COD. 1	€	Measuring range Campo di misura mm	Accuracy Precisione mm
BB006100	120,00	0 ÷ 100	± 0,007
BB006200	170,00	100 ÷ 200	± 0,008
BB006300	200,00	200 ÷ 300	± 0,009
BB006400	260,00	300 ÷ 400	± 0,011
BB006500	290,00	400 ÷ 500	± 0,013
BB006600	350,00	500 ÷ 600	± 0,015
BB006700	400,00	600 ÷ 700	± 0,016
BB006800	480,00	700 ÷ 800	± 0,018

Micrometro per esterni

Risoluzione 0,01mm. Tamburo graduato cromato opaco, frizione sensibile, levetta di bloccaggio. Forniti con aste di azzeramento. Arco verniciato.

COD. 1	€	Measuring range Campo di misura mm	Accuracy Precisione mm
BB006900	580,00	800 ÷ 900	± 0,020
BB0061000	650,00	900 ÷ 1000	± 0,020
BB0061200	1.090,00	1000 ÷ 1200	± 0,020
BB0061400	1.250,00	1200 ÷ 1400	± 0,024
BB0061600	1.360,00	1400 ÷ 1600	± 0,028
BB0061800	1.500,00	1600 ÷ 1800	± 0,031
BB0062000	1.660,00	1800 ÷ 2000	± 0,034



Inside micrometer with extension rods

Resolution 0,01mm. Tungsten carbide tipped. Provided with wooden case.

Micrometro per interni con prolunghe componibili

Risoluzione 0,01mm. Superfici di contatto in metallo duro. Custodia in legno.

COD. 1	€	Measuring range Campo di misura mm	Extension rods Prolunghe componibili mm	Composition Composizione mm
BB25063	78,00	50 ÷ 63	-	Only micrometer head/Solo testina micrometrica
BB250150	90,00	50 ÷ 150	16	13 - 25 - 50
BB250300	110,00	50 ÷ 300		13 - 25 - 50 (2 pcs/pz) - 100
BB250600	160,00	50 ÷ 600		13 - 25 - 50 - 100 - 150 - 200
BB2501000	420,00	50 ÷ 1000		13 - 25 - 50 100 (2 pcs/pz) - 150 200 - 300
BB2501500	760,00	50 ÷ 1500		13 - 25 - 50 - 100 (2 pcs/pz) - 150 - 200 (2 pcs/pz) - 300 (2 pcs/pz)
BB2502000	870,00	150 ÷ 2000	23	25 - 50 (2 pcs/pz) - 100 - 200 (2 pcs/pz) - 400 (3 pcs/pz)
BB2503000	1.370,00	1000 ÷ 3000	28	50 - 100 (2 pcs/pz) - 200 - 500 - 1000 (2 pcs/pz)



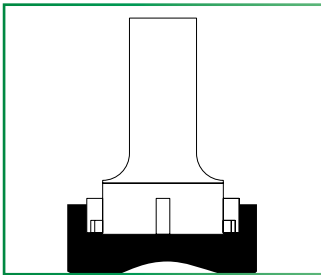
Analogue bore gauge

Bowers XT Analogue Bore Gauges are an economical solution for accurate bore measurement. The extended measuring range of these advanced two/three points gauges ensures you the need tonot to change the anvils. Their wide application range, 2-300mm, rugged construction and easy read scale, ensure both accuracy and ease of use. XT measuring heads and setting rings are supplied with UKAS certification.

Micrometro a lettura analogica per interni

I micrometri analogici per interni Bowers XT sono una soluzione economica per una precisa misurazione di fori. Grazie all'ampia corsa di misura non è più necessario cambiare le incudini. Il loro ampio campo di misura 2-300mm, la loro robustezza e la scala facilmente leggibile assicurano precisione e facilità d'uso. Le teste di misura XT e gli anelli di taratura sono forniti con certificati UKAS.

2-6mm 2 point, 6-300mm 3 point measurement Misurazione 2-6mm su 2 punti, 6-300mm su 3 punti



Blind Bore measuring
above 12.5mm diameter

Misurazione di fori ciechi
oltre i 12,5mm di diametro

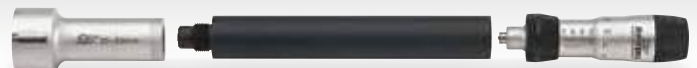


MICROMETER SET / KIT MICROMETRI

COD. 1	€	Masuring range Campo di misura mm	Measuring heads Misura testine mm	Setting ring Anello mm
BB3103SET	1.490,00	2 ÷ 3	2	1
BB3106SET	2.050,00	3 ÷ 6	3	2
BB31010SET	590,00	6 ÷ 10	2	1
BB31020SET	870,00	10 ÷ 20	3	2
BB31050SET	1.400,00	20 ÷ 50		
BB310100SET	1.890,00	50 ÷ 100	2	1
BB310150SET	1.450,00	100 ÷ 150		
BB310200SET	1.990,00	150 ÷ 200		

COD. 1	€	Masuring range Campo di misura mm	Accuracy Precisione mm	Depth Profondità mm	Setting ring Anello mm
BB3002,5	730,00	2 ÷ 2,5	± 0,002	9	2,50
BB3003	730,00	2,5 ÷ 3		12	4
BB3004	645,00	3 ÷ 4		18	5
BB3005	645,00	4 ÷ 5		58	8
BB3006	645,00	5 ÷ 6			
BB3008	340,00	6 ÷ 8		62	12,50
BB30010	320,00	8 ÷ 10			
BB30012,5	320,00	10 ÷ 12,5		66	20
BB30016	320,00	12,5 ÷ 16			
BB30020	330,00	16 ÷ 20		80	35
BB30025	356,00	20 ÷ 25			
BB30035	490,00	25 ÷ 35	± 0,0025	80	65
BB30050	520,00	35 ÷ 50			
BB30065	590,00	50 ÷ 65	± 0,003	100	80
BB30080	630,00	65 ÷ 80			
BB300100	760,00	80 ÷ 100	± 0,0035	115	125
BB300125	784,00	100 ÷ 125			
BB300150	912,00	125 ÷ 150	± 0,004	118	175
BB300175	1.172,00	150 ÷ 175			
BB300200	1.336,00	175 ÷ 200	± 0,0045	118	225
BB300225	1.800,00	200 ÷ 225			
BB300250	1.850,00	225 ÷ 250	± 0,0045	118	275
BB300275	2.030,00	250 ÷ 275			
BB300300	2.115,00	275 ÷ 300			

ANELLO DI RISCONTRO CERTIFICATO UKAS INCLUSO / UKAS CERTIFIED SETTING RING INCLUDED



EXTENSIONS / PROLUNGHE

COD. 1	€	Length Lunghezza mm	To fit heads Per teste mm
BC07510	115,00	63	6 ÷ 10
BC07512,5	115,00	76	10 ÷ 12,5
BC07520	115,00	100	12,5 ÷ 20
BC07550	170,00	150	20 ÷ 50
BC075300	190,00		50 ÷ 300



IP67 Bluetooth digital bore gauge micrometer

Bowers XT Digital Xtreme internal micrometers give the operator the advantage of traditional quality ratchet gauges allied to advanced IP67 electronics. The extended mechanical travel of the XT range means that special heads can be also manufactured to satisfy customer's most awkward measuring problems. Measuring heads for threads, splines slots, grooves, deep-holes and many more applications are available on request. The Bowers XT range of internal micrometers can be supplied as individual instruments or in complete sets. All XT instruments give the customer the advantage of extended measuring range with fixed anvils and UKAS certification of both measuring heads and setting rings as standard.

Micrometro digitale per interni IP67 Bluetooth

I micrometri digitali XT danno all'operatore il vantaggio della tradizionale qualità degli strumenti Bowers unita all'avanzata elettronica IP67. L'ampia corsa meccanica della gamma XT permette anche di avere su richiesta delle teste speciali per risolvere i più diversi problemi di misura. Teste di misura per filetti, canalini, gole, fori profondi e molte altre applicazioni disponibili su richiesta. La gamma XT comprende strumenti singoli o set completi. Tutti gli strumenti XT sono forniti con certificato UKAS delle teste di misura e degli anelli di taratura.

2-6mm 2 point, 6-300mm 3 point measurement
Misurazione 2-6mm su 2 punti, 6-300mm su 3 punti



MICROMETER SET / KIT MICROMETRI

COD. 1	€	Masuring range Campo di misura mm	Measuring heads Misura testine mm	Setting ring Anello mm
BA2126SET	2.930,00	2 ÷ 6	5	3
BA21210SET	1.440,00	6 ÷ 10	2	1
BA21220SET	1.660,00	10 ÷ 20	3	2
BA21250SET	2.280,00	20 ÷ 50		
BA212100SET	2.555,00	50 ÷ 100	2	1
BA212150SET	2.120,00	100 ÷ 150		
BA212200SET1	2.800,00	150 ÷ 200	4	2
BA212200SET2	4.400,00	100 ÷ 200		

COD. 1	€	Masuring range Campo di misura mm	Accuracy Precisione mm	Depth Profondità mm	Setting ring Anello mm
BA2112,5	1.480,00	2 ÷ 2,5	± 0,002	9	2,50
BA2113	1.380,00	2,5 ÷ 3			
BA2114	1.380,00	3 ÷ 4		12	4
BA2115	1.380,00	4 ÷ 5			
BA2116	980,00	5 ÷ 6			
BA2118	980,00	6 ÷ 8		18	5
BA21110	990,00	8 ÷ 10			
BA21112,5	1.010,00	10 ÷ 12,5		58	8
BA21116	1.010,00	12,5 ÷ 16			
BA21120	1.200,00	16 ÷ 20		62	12,50
BA21125	1.350,00	20 ÷ 25			
BA21135	1.400,00	25 ÷ 35		66	20
BA21150	1.550,00	35 ÷ 50			
BA21165	1.550,00	50 ÷ 65		80	35
BA21180	1.650,00	65 ÷ 80			
BA211100	1.690,00	80 ÷ 100	± 0,0025	65	
BA211125	1.750,00	100 ÷ 125			
BA211150	1.750,00	125 ÷ 150	± 0,003	80	
BA211175	1.900,00	150 ÷ 175			
BA211200	2.000,00	175 ÷ 200	± 0,0035	100	
BA211225	2.400,00	200 ÷ 225			
BA211250	2.650,00	225 ÷ 250	± 0,004	115	
BA211275	2.750,00	250 ÷ 275			
BA211300	2.990,00	275 ÷ 300	± 0,0045	118	

ANELLO DI RISCONTRO CERTIFICATO UKAS INCLUSO / UKAS CERTIFIED SETTING RING INCLUDED

Bluetooth dongle connection

- Possibility to connect up to 8 Bluetooth® instruments
- Duplex data transmission
- Easy programming
- Individual identification of each instrument
- Confirmation of transmission

Dispositivo di connessione Bluetooth

- Connessione Bluetooth® fino a 8 strumenti
- Doppia trasmissione dati
- Facile da programmare
- Identificazione individuale per ogni strumento
- Conferma di trasmissione





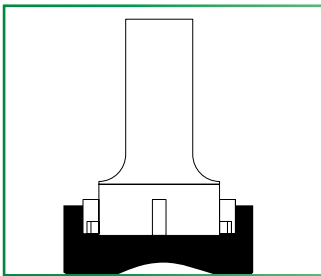
IP67 Bluetooth digital pistol grip bore gauge

Digital pistol-grip micrometer bore gauge. Advanced trigger action, Fast and accurate measurement. IP67 electronics, simple 2-button operation, 4 preset memories, tolerances. Tungsten carbide measuring faces. Blind bore measurement above 12.5mm. Supplied with wooden case. Setting rings and UKAS certificates included.

Micrometro digitale ad azionamento rapido IP67 Bluetooth

Micrometro elettronico per interni. Azionamento rapido a pistola ad alta ripetibilità ideale per controlli in serie. Elettronica IP67 con 4 preset, tolleranze, min/max. Contatti in metallo duro. Misurazione di fori ciechi a partire dal Ø 12,5mm. Composizioni in cofanetto di legno complete di anelli di taratura. Certificati di taratura Ukas su micrometri ed anelli.

2-6mm 2 point, 6-300mm 3 point measurement
Misurazione 2-6mm su 2 punti, 6-300mm su 3 punti



Blind Bore measuring
above 12.5mm diameter

Misurazione di fori ciechi
oltre i 12,5mm di diametro



COD. 1	€	Masuring range Campo di misura mm	Accuracy Precisione mm	Depth Profondità mm	Setting ring Anello mm
BA2252,5	1.580,00	2 ÷ 2,5	± 0,002	9	2,50
BA2253	1.580,00	2,5 ÷ 3			
BA2254	1.580,00	3 ÷ 4		12	4
BA2255	1.580,00	4 ÷ 5			
BA2256	1.580,00	5 ÷ 6		18	5
BA2258	1.180,00	6 ÷ 8			
BA22510	1.090,00	8 ÷ 10		58	8
BA22512,5	1.190,00	10 ÷ 12,5			
BA22516	1.190,00	12,5 ÷ 16		62	12,50
BA22520	1.270,00	16 ÷ 20			
BA22525	1.380,00	20 ÷ 25		66	20
BA22535	1.450,00	25 ÷ 35			
BA22550	1.490,00	35 ÷ 50		80	35
BA22565	1.500,00	50 ÷ 65			
BA22580	1.500,00	65 ÷ 80	± 0,0025	85	65
BA225100	1.600,00	80 ÷ 100			
BA225125	1.680,00	100 ÷ 125	± 0,003	100	125
BA225150	1.790,00	125 ÷ 150			
BA225175	1.880,00	150 ÷ 175	± 0,0035	103	175
BA225200	1.950,00	175 ÷ 200			
BA225225	2.520,00	200 ÷ 225	± 0,004	225	225
BA225250	2.790,00	225 ÷ 250			
BA225275	2.890,00	250 ÷ 275	± 0,0045	103	275
BA225300	3.170,00	275 ÷ 300			

ANELLO DI RISCONTRO CERTIFICATO UKAS INCLUSO / UKAS CERTIFIED SETTING RING INCLUDED

SMALL SET

COD. 1	€	Masuring range Campo di misura mm	Measuring heads Misura testine mm	Setting ring Anello mm
BA2423SET	3.300,00	2 ÷ 6	2	1
BA24210SET	1.430,00	6 ÷ 10	2	1
BA24220SET	1.625,00	10 ÷ 20	3	2
BA24250SET	2.110,00	20 ÷ 50		
BA242100SET	2.360,00	50 ÷ 100	2	1
BA242150SET	2.070,00	100 ÷ 150		
BA242200SET	2.700,00	150 ÷ 200		

LARGE SET

COD. 1	€	Masuring range Campo di misura mm	Depth Profondità mm	Setting ring Anello mm
BA24220SETL	1.960,00	6 ÷ 20	5	3
BA242100SETL	3.150,00	20 ÷ 100	6	
BA242200SETL	4.080,00	100 ÷ 200	4	2



Bowers microgauge set

The new MicroGauge 2-point bore gauging system has been designed specifically for the measurement of small bores between 1.0-6.0mm.

- New easy to read slimline digital display
- Switchable resolution 0,01/0,001/0,0005mm
- Simple 2-button operation
- Proximity data output
- Repeatability: 0,001mm
- UKAS-certificates as standard with all setting rings
- Hard-chromed ball-contacts
- Depth-stops available

Strumento digitale per piccoli fori in set

Alesometro digitale per il controllo di diametro, ovalizzazione e conicità.

- Nuovo display digitale slimline
- Risoluzione commutabile 0,01/0,001/0,0005mm
- Uscita dati Proximity
- Ripetibilità: 0,001mm
- Composizioni complete di anelli e certificati Ukas
- Contatti sferici al cromo duro
- Stop di profondità

SMALL SET

COD. 1	€	Masuring range Campo di misura mm
BA270155SET	2.350,00	0,95 ÷ 1,55
BA270245SET	1.480,00	1,50 ÷ 2,45
BA270425SET	2.090,00	2,25 ÷ 4,25
BA270635SET	1.700,00	3,65 ÷ 6,35
BA2701035SET	2.400,00	6,15 ÷ 10,35

Set: Including digital readout, measuring heads, depth stops and setting rings with UKAS certificate.

Set: Comprendono unità di lettura, teste di misura, fermi di profondità e anelli di taratura con certificato Ukas.

LARGE SET

COD. 1	€	Masuring range Campo di misura mm
BA270245SETL	2.850,00	0,95 ÷ 2,45
BA270425SETL	2.650,00	1,50 ÷ 4,25
BA270635SETL	2.680,00	2,25 ÷ 6,35

Set: Including digital readout, measuring heads, depth stops and setting rings with UKAS certificate.

Set: Comprendono unità di lettura, teste di misura, fermi di profondità e anelli di taratura con certificato Ukas.





Three points internal micrometers set

Complete with zero-setting rings and extension rods (100mm -150mm).

Micrometri per interni a tre punti in set

Forniti con anelli di azzeramento e prolunga (100mm -150mm).

COD. 1	€	Measuring range Campo di misura mm	Single instruments Strumenti singoli mm	Rings ø Anelli ø mm	Extension Estensione mm
BB27212SET	660,00	6 ÷ 12	6-8/8-10/10-12	6/8/10	100
BB27220SET	330,00	12 ÷ 20	12-16/16-20	16	150
BB27240SET	690,00	20 ÷ 40	20-25/25-30/30-40	25/40	
BB272100SET	1.250,00	40 ÷ 100	40-50/50-63/62-75 75-88/87-100	40/62/87	



Three points inside micrometer

Measurement range reading 6-12mm 0,001, over 0,005mm. Graduated feeding unit assay with sensible friction, satin-chromed version. Complete with setting ring and extension rod.

Micrometro per interni a tre punte

Lettura campo di misura 6-12mm 0,001, oltre 0,005mm. Tamburo graduato cromato opaco con frizione sensibile. Fornito con anello e prolunga.

COD. 1	€	Measuring range Campo di misura mm	Accuracy Precisione mm	Ring ø Anello ø mm	Extension Estensione mm
BB2708	260,00	6 ÷ 8	± 0,004	6	100
BB27010	260,00	8 ÷ 10		8	
BB27012	260,00	10 ÷ 12		10	
BB27016	190,00	12 ÷ 16		16	150
BB27020	190,00	16 ÷ 20		25	
BB27025	240,00	20 ÷ 25	40		
BB27030	240,00	25 ÷ 30	62		
BB27040	280,00	30 ÷ 40	87		
BB27050	320,00	40 ÷ 50	± 0,005		
BB27063	320,00	50 ÷ 63			
BB27075	350,00	62 ÷ 75			
BB27088	360,00	75 ÷ 88			
BB270100	380,00	87 ÷ 100			



Three points inside micrometer

Graduated feeding unit assay with sensible friction, chromed version.

Micrometro per interni a tre punte

Tamburo graduato cromato opaco con frizione sensibile.

COD. 1	€	Measuring range Campo di misura mm	Accuracy Precisione mm	Extension Estensione mm
BB271125	390,00	100 ÷ 125	± 0,005	150
BB271150	390,00	125 ÷ 150		
BB271175	390,00	150 ÷ 175		
BB271200	390,00	175 ÷ 200	± 0,010	
BB271225	580,00	200 ÷ 225		
BB271250	580,00	225 ÷ 250		
BB271275	580,00	250 ÷ 275		
BB271300	580,00	275 ÷ 300		

Pag. 55 for setting rings / Per anello di azzeramento fare riferimento a pag. 55

INDICATORS COMPARATORI



5-functions model
Modello a 5 funzioni

Available with 0,01mm and
0,001mm resolution
Disponibile con risoluzione
0,01mm o 0,001mm

Zero setting
at any position
Azzeramento
in ogni posizione

Measuring range available
up to 50mm for the
centesimal solution
Campo di misura
nell'opzione centesimale,
disponibile fino a 50mm

ALPA Dial Gauges

Easy to use and extremely sensitive. The dial gauge cannot miss the range of instruments available in every workshop or calibration lab. Following this philosophy, ALPA has tried to include in its catalogue the best items in the marketplace, from the most technological IP67 Megarod and the 5 Function, to the more standards, keeping an eye on satisfying the customer's expectation with its high quality.

Comparatori ALPA

Strumento semplice e leggero, ma estremamente delicato, il comparatore è un elemento che non può mancare in officina così come nelle sale metrologiche.

ALPA ha cercato negli anni di avere a proprio catalogo gli strumenti dai più elevati standard tecnologici con l'IP67 Megarod e il 5 Function ai più classici analogici, mantenendo sempre uno sguardo all'elevata qualità per la soddisfazione del cliente.



IP67 Digital indicator

Tough construction, water resistant. IP67 protection according to IEC 60529, even connected. New technology with configurable menus. Broad choice of functions (min/max, delta, tol, factor, preset, auto off, ecc.). Automatic wake up and sleeping mode, absolute system. Cylindrical mounting \varnothing 8mm.

Comparatore digitale IP67

Struttura robusta, protezione IP67 secondo la norma IEC 60529, anche connesso con cavo. Nuova tecnologia con menu personalizzabili. Grande scelta di funzioni (min/max, delta, tolleranze, fattori, preset, auto spegnimento, ecc.). Accensione e spegnimento automatici, funzione absolute. Attacco cilindrico \varnothing 8mm.

COD. 1	€	Measuring range Campo di misura mm	Resolution Risoluzione mm	\varnothing mm
CA01012,5	498,00	0 ÷ 12,5	0,001	59,50
CA01025	545,00	0 ÷ 25		
CA01050	930,00	0 ÷ 50		



IP54 Digital indicator

Tough construction, water and coolant resistant. New technology with configurable menus. Automatic wake-up and sleeping mode, absolute system. Cylindrical mounting \varnothing 8mm.

Comparatore digitale IP54

Struttura robusta, resistenti ai liquidi. Nuova tecnologia con menu configurabili. Accensione automatica e stand-by, sistema absolute. Attacco cilindrico \varnothing 8mm.

COD. 1	€	Measuring range Campo di misura mm	Resolution Risoluzione mm	\varnothing mm
CA01812,5C	280,00	0 ÷ 12,5	0,01	59,50
CA01812,5M	345,00		0,001	
CA01825C	315,00	0 ÷ 25	0,01	
CA01825M	365,00		0,001	
CA01850C	675,00	0 ÷ 50	0,01	
CA01850M	745,00		0,001	

IP54 Digital indicator

Tough construction, water and coolant resistant. New technology with configurable menus. Broad choice of functions (min/max, delta, tol, factor, preset, auto off, etc.). Automatic wake-up and sleeping mode, absolute system. Cylindrical mounting \varnothing 8mm.

Comparatore digitale IP54

Struttura robusta, resistenti ai liquidi. Nuova tecnologia con menu configurabili. Molte funzioni (min/max, delta, tolleranze, preset, auto spegnimento, ecc). Accensione automatica e stand by, sistema absolute. Attacco cilindrico \varnothing 8mm.

COD. 1	€	Measuring range Campo di misura mm	Resolution Risoluzione mm	\varnothing mm
CA01512,5C	315,00	0 ÷ 12,5	0,01	59,50
CA01512,5M	405,00		0,001	
CA01525C	370,00	0 ÷ 25	0,01	
CA01525M	430,00		0,001	
CA01550C	625,00	0 ÷ 50	0,01	
CA01550M	695,00		0,001	

**Digital dial indicator with large display**

Zero setting at any position. Memory conversion and searching of min/max value. Auto power off. Millesimal measurement. Cylindrical mounting \varnothing 8mm.

Comparatore digitale con display grande

Azzeramento in ogni posizione. Conversione memoria e ricerca valore min/max. Spegnimento automatico. Misurazione millesimale. Attacco cilindrico \varnothing 8mm.

MILLESIMAL / MILLESIMALE

COD. 1	€	Measuring range Campo di misura mm	Resolution Risoluzione mm
CA02110	99,00	0 ÷ 12,5	0,001

CENTESIMAL / CENTESIMALE

COD. 1	€	Measuring range Campo di misura mm	Resolution Risoluzione mm
CA02010	79,00	0 ÷ 12,5	0,01
CA02025	118,00	0 ÷ 25	
CA02050	160,00	0 ÷ 50	





CB00605

40,00€

Analogic dial indicator \varnothing 40mm
Range 5mm, accuracy according to UNI4180, hardened stainless steel stem. Cylindrical mounting \varnothing 8mm.

Comparatore analogico centesimale \varnothing 40mm

Corsa 5mm, precisione secondo UNI4180, asta e gambo in acciaio inossidabile. Attacco cilindrico \varnothing 8mm.

Measuring range Campo di misura mm	Resolution Risoluzione mm	\varnothing mm
0 ÷ 5	0,01	40



Analogic dial indicator \varnothing 58mm
Metal casing and ring nut, shock-proof mechanism only for CB00510. Accuracy according to UNI4180. Cylindrical mounting \varnothing 8mm.

Comparatore analogico centesimale \varnothing 58mm

Cassa a ghiera in metallo, movimento antiurto solo per CB00510. Precisione secondo UNI4180. Attacco cilindrico \varnothing 8mm.

COD. 1	€	Measuring range Campo di misura mm	Resolution Risoluzione mm	\varnothing mm
CB00510	29,00	0 ÷ 10	0,01	58
CB00525	60,00	0 ÷ 25		
CB00530	67,00	0 ÷ 30		



CB00750

150,00€

Analogic dial indicator \varnothing 88mm
Movement on jewel bearings, hardened stainless steel stem and spindle. Double dial reading. Accuracy according to UNI4180. Cylindrical mounting \varnothing 8mm.

Comparatore analogico centesimale \varnothing 88mm

Movimento montato su rubini con asta e gambo in acciaio inossidabile e indice dei millimetri concentrico con quello dei centesimi. Precisione secondo UNI4180. Attacco cilindrico \varnothing 8mm.

Measuring range Campo di misura mm	Resolution Risoluzione mm	\varnothing mm
0 ÷ 50	0,01	88



CB01010ST

CB01010WP
WATERPROOF

TECLOCK®

Analogic dial indicator \varnothing 60mm

Anti-shock mechanism. Accuracy according to UNI4180. Cylindrical mounting \varnothing 8mm. Bottom with lug.

Comparatore analogico centesimali \varnothing 60mm

Movimento antiurto, precisione secondo UNI4180. Attacco cilindrico \varnothing 8mm. Fornito con asola.

COD. 1	€	Measuring range Campo di misura mm	Resolution Risoluzione mm	Measuring force Forza N
*CB01010ST	39,00	10	0,01	1,2
CB01010WP	90,00			1,5

***ACCESSORIES ON REQUEST / ACCESSORI A RICHIESTA**
ACC01010ST Flat bottom/Fondello piatto



COD. 1	€	Measuring range Campo di misura mm	Resolution Risoluzione mm	Ø mm
CB01305	22,00	0 ÷ 5	0,01	40
CB01410	18,00	0 ÷ 10	0,01	58
CB01425	32,00	0 ÷ 25	0,01	
CB01430	38,00	0 ÷ 30	0,01	
CB02150	72,00	0 ÷ 50	0,01	80

Analogic dial indicator

Resolution 0,01mm - Metal casing and ring nut, steel tips. Accuracy according to UNI4180. Cylindrical mounting Ø 8mm.

Comparatore analogico centesimale

Risoluzione 0,01mm - Cassa e ghiera in metallo, puntalino in acciaio. Precisione secondo UNI4180. Attacco cilindrico Ø 8mm.



COD. 1	€	Measuring range Campo di misura mm	Resolution Risoluzione mm	Ø mm
CB0560	89,00	0 ÷ 5	0,001	60

Analogic dial indicator Ø 60mm

Range 5mm. Stainless steel stem and hardened steel tip. Accuracy according to UNI4180. Cylindrical mounting Ø 8mm.

Comparatore analogico millesimale Ø 60mm

Corsa 5mm. Gambo in acciaio inossidabile e puntalino in metallo duro. Precisione secondo UNI4180. Attacco cilindrico Ø 8mm.



Analogic dial indicator Ø 58mm

Range 1mm. Stainless steel stem and hardened steel tip. Accuracy according to UNI4180. Cylindrical mounting Ø 8mm.

Comparatore analogico millesimale Ø 58mm

Corsa 1mm. Gambo in acciaio inossidabile e puntalino in metallo duro. Precisione secondo UNI4180. Attacco cilindrico Ø 8mm.

COD. 1	€	Measuring range Campo di misura mm	Resolution Risoluzione mm	Ø mm
CB0261	69,00	0 ÷ 1	0,001	58



IP65 Digital test indicator

High quality digital test indicator. IP65 Sylvac electronics with data output. Easy to read, 360° rotating display stem \varnothing 8mm and dovetail back.

Comparatore digitale a leva IP65

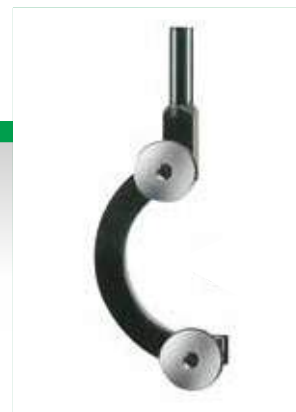
Comparatore digitale a leva di alta qualità, elettronica Sylvac con protezione IP65 e uscita dati. Display di chiara lettura ruotabile di 360°. Stelo da \varnothing 8mm e attacco a coda di rondine.

COD. 1	€	Measuring range Campo di misura mm	Resolution Risoluzione mm	Repeatability Ripetibilità μ m	Length Lunghezza mm
CA0500,8	340,00	0 \div 0,8	0,001	3	12,5
CA0500,5	360,00	0 \div 0,5			36,5

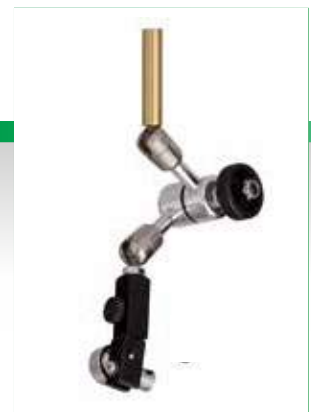


CB052080129
CB052080129L
CB052080138
CB052080138L

CB0520200229
CB0520200238



CC070D



CC070F

Dial test indicators

High quality and reliability dial lever test indicator. Rotable bezel for zero setting. Dove tail snug.

Comparatore analogico a leva

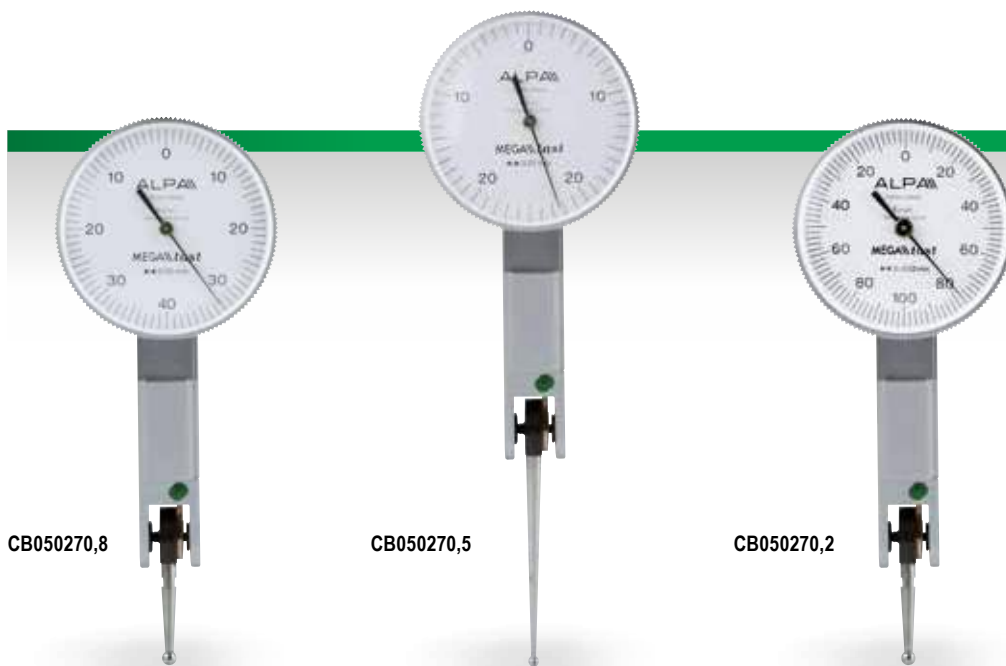
Tastatore meccanico di elevata qualità ed affidabilità. Inversione automatica, quadrante di azzeramento girevole ed attacco a coda di rondine.

COD. 1	€	Measuring range Campo di misura mm	Resolution Risoluzione mm	\varnothing mm	Length Lunghezza mm
CB052080129	70,00	0 \div 0,8	0,01	29	12,5
CB052080129L	99,00			29	34
CB052080138	83,00			38	12,5
CB052080138L	110,00			38	34
CB0520200229	113,00	0 \div 0,2	0,002	29	12,9
CB0520200238	119,00			38	12,9

ACCESSORIES / ACCESSORI

COD. 1	€	Description Descrizione
CC070D	20,00	Centering shoulder perpendicular model with cylindrical rod \varnothing 8 x 25mm, clamping point mounting rod and dovetail clamp \varnothing 4mm Supporto di centraggio per i modelli perpendicolari, con corpo cilindrico \varnothing 8 x 25mm. Punto di serraggio per asta di fissaggio e attacco a coda di rondine \varnothing 4mm
CC070F	60,00	Universal dial support \varnothing 8 x 40mm Asta snodata per centraggio pezzi \varnothing 8 x 40mm

MEGAtest



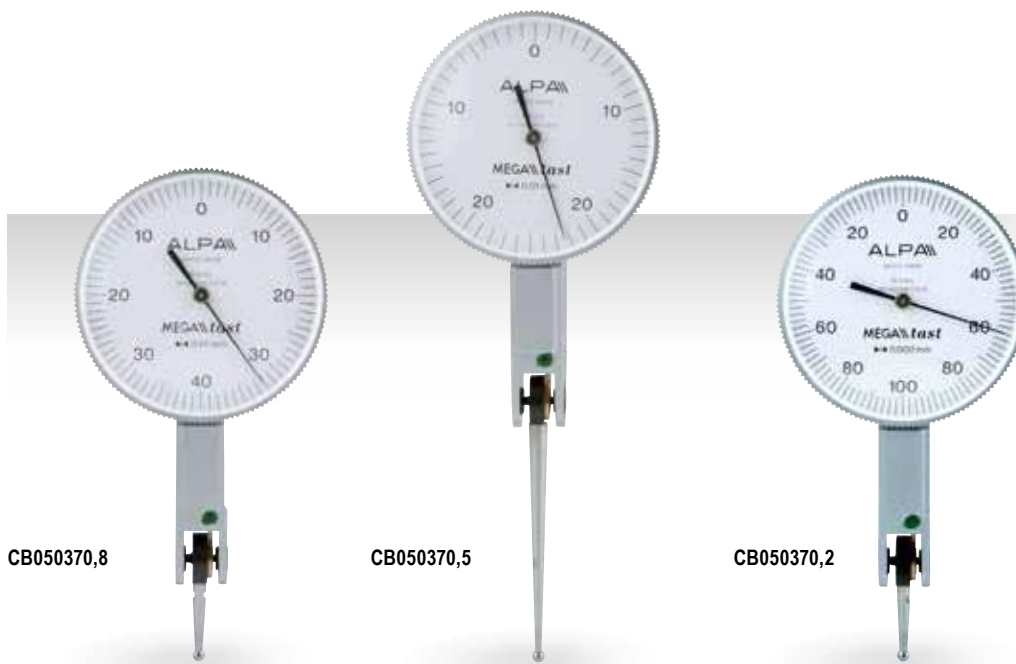
CB050270,8

CB050270,5

CB050270,2

**Dial test indicator**

Swiss made high quality lever dial indicator (according to DIN 2270A). Automatic reversal of the stylus direction of rotation. Rotable bezel for zero setting. High accuracy movement mounted on 6 ruby bearings. Carbide ball stylus, adjustable within 270° and interchangeable. Robust one-piece body featuring dovetail snug \varnothing 8mm.



CB050370,8

CB050370,5

CB050370,2

Comparatore analogico a leva

Tastatore meccanico di alta qualità e affidabilità di misura garantita dalla costruzione svizzera (in rispetto alla norma DIN 2270A). Inversione automatica del senso di misurazione senza modificare il verso di rotazione della lancetta. Quadrante di azzeramento girevole. Movimento interno intercambiabile di elevata precisione montato su sei rubini in gabbia. Tastatore intercambiabile con sfera in metallo duro, orientabile a 270° e montato su microcuscinetti a sfera. Cassa monoblocco cromata fornita con attacco a coda di rondine \varnothing 8mm.

COD. 1	€	Measuring range Campo di misura mm	Resolution Risoluzione mm	\varnothing mm	Length Lunghezza mm
CB050270,8	102,00	0 \div 0,8	0,01	27,4	12
CB050270,2	130,00	0 \div 0,2	0,002		36
CB050270,5	145,00	0 \div 0,5	0,01		12
CB050370,8	122,00	0 \div 0,8	0,01	37	12
CB050370,2	140,00	0 \div 0,2	0,002		36
CB050370,5	159,00	0 \div 0,5	0,01		12



CD015ME *



CD017ID

Magnetic indicator stand

Adjustable arms with central locking and fine adjustment. Flat and V-groove fine grinded magnetic base, \varnothing 8mm clamping shaft. Holding power 100 Kg.

Portacomparatore magnetico universale

Aste completamente snodabili con bloccaggio centralizzato e regolazione micrometrica, base magnetica con superfici di appoggio piane e a "V" rettificata, attacco comparatore \varnothing 8mm. Forza di trazione 100 kg.

COD. 1	€	Locking/Bloccaggio	Arm length/Braccio mm
CD015ME	170,00	Mechanical/Meccanico	340
CD017ID	175,00	Idraulic/Iraulico	340

*EXTENSION FOR MAGNETIC STANDS PROLUNGA PER SUPPORTI MAGNETICI

Coupling thread M8.
Filetto M8.

COD. 1	€	mm
ACC0150P	28,00	150
ACC0250P	36,00	250



Magnetic indicator stand

Rods \varnothing 14mm central locking gauge holder \varnothing 8mm, magnetic base M8 with fine adjustment.

Portacomparatore a chiavetta snodabile

Aste \varnothing 14mm, bloccaggio centrale, attacco comparatore \varnothing 8mm, base magnetica M8 e vite micrometrica.

COD. 1	€	Locking Bloccaggio	Holding power Capacità di tenuta Kg	Arm length Braccio mm
CD020M80	90,00	Mechanical Meccanico	80	340



Fixed base dial gauge stand

Base always magnetically active.

Portacomparatore a base fissa

Base sempre magneticamente attiva.

COD. 1	€	Locking Bloccaggio	Base dimensions Dimensioni base mm	Holding power Capacità di tenuta Kg	Arm length Braccio mm
CD029M30	70,00	Mechanical Meccanico	45 x 30	30	150



Magnetic stand with fine adjustment

Heavy universal dial indicator vertical rod \varnothing 16mm - horizontal rod \varnothing 16mm - gauge holder \varnothing 8mm - magnetic base 100 kg - fine adjustment device.

Base magnetica con vite di regolazione micrometrica

Portacomparatori pesanti - asta verticale \varnothing 16mm - asta orizzontale \varnothing 16mm attacco \varnothing 8mm base magnetica 100 kg - vite micrometrica.

COD. 1	€	Locking Bloccaggio	Holding power Capacità di tenuta Kg	Arm length Braccio mm
CD022M490	110,00	Mechanical Meccanico	100	490
CD022M1000	185,00			1000 rod/asta (500x500)

KANETEC



CD010160

CD010180

CD010194

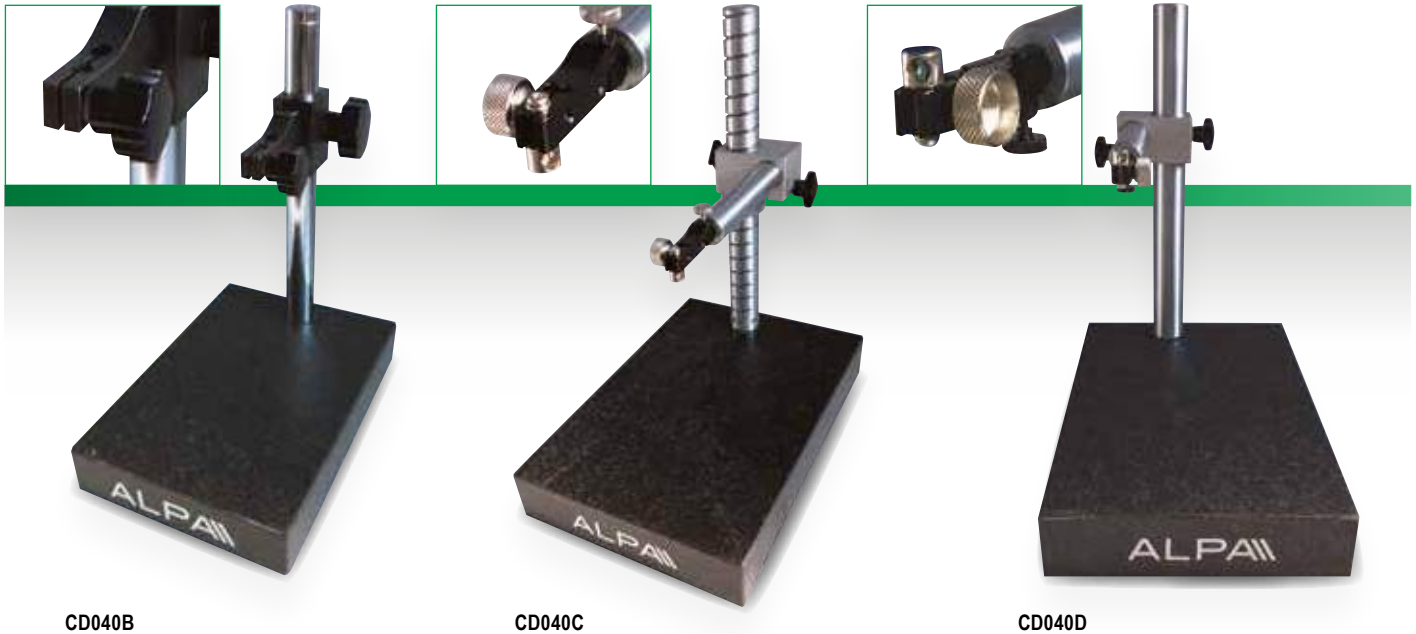
Magnetic indicators stands

High quality japanese made magnetic base, considered by many the best on the market thanks to the high quality construction and durability. On all models magnetic base with V-groove, chromed arm, clamping shaft \varnothing 8mm. Holding power 80 kg. Arm dimension \varnothing 12mm, arm length 150mm.

Portacomparatori magnetici

Magnete di qualità eccelsa in cobalto puro, di provenienza giapponese, eccezionale durata nel tempo anche con gli usi più gravosi. Su tutti i modelli la base è prismatica, le aste sono cromate, l'attacco è \varnothing 8mm. Forza trazione 80 kg, dimensione colonna \varnothing 12mm, asta \varnothing 10mm e lunghezza 150mm.

COD. 1	€	Locking Bloccaggio	Arm length Braccio mm	Fine adjustment Regolazione micrometrica
CD010160	58,00	Mechanical Meccanico	160	NO
CD010180	76,00		180	YES/SI
CD010194	125,00		194	NO



CD040B

CD040C

CD040D

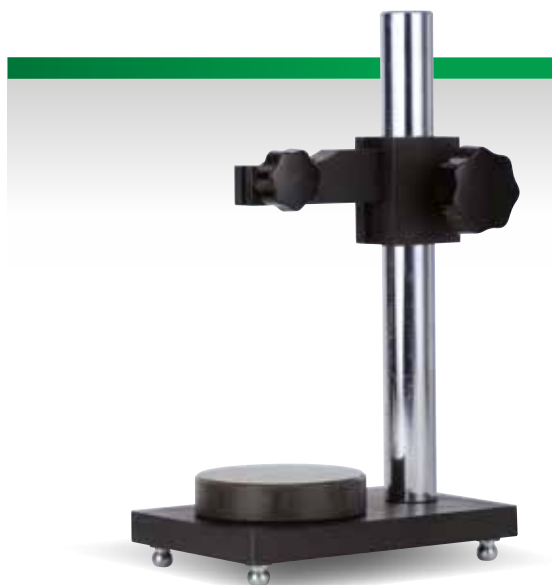
Dial gauge stand with granite base

DIN 876/00 compliant flatness and accuracy, sturdy, highly stable structure, hardened and grinded stainless steel stand column and fine lapped surface, ø8mm dial gauge coupling. Dial Gauge not included.

Stativo portacomparatore con piano in granito

Planarità e precisione secondo DIN 876/00, struttura massiccia con elevata stabilità, colonna in acciaio temprato e rettificato e piano finemente lappato, attacco comparatore ø 8mm. Forniti senza comparatore.

COD. 1	€	Column/Colonna Ømm	Base/Base mm	Arm length/Braccio mm	Description/Descrizione
CD040B	145,00	25 x 200	250 x 160	75	without fine adjustment senza regolazione micrometrica
CD040C	320,00	30 x 300	300 x 200	180	with fine adjustment thread column colonna filettata con regolazione micrometrica
CD040D	270,00	30 x 300	300 x 200	180	with fine adjustment con regolazione micrometrica



Measuring stand column type

Hardened grinded steel with fixed check plate. H. Column 230mm ø 25 mm. Horizontal arm 75mm.

Portacomparatore a colonna

In acciaio temprato e rettificato, con piano di verifica a tavola fissa. H. Colonna 230mm ø 25mm. Braccio orizzontale 75mm.

COD. 1	€	Column Colonna Ømm	Base Base Ømm	Arm Braccio mm
CD02770	110,00	25 x 230	78	75

BORE GAUGES ALESAMETRI



Stainless steel or carbide contacts available
Contatti in acciaio temprato o metallo duro

Carbide moving contact
Tastino mobile in metallo duro

Suitable for both workshops and calibration labs
Adatto sia all'officina che al collaudo

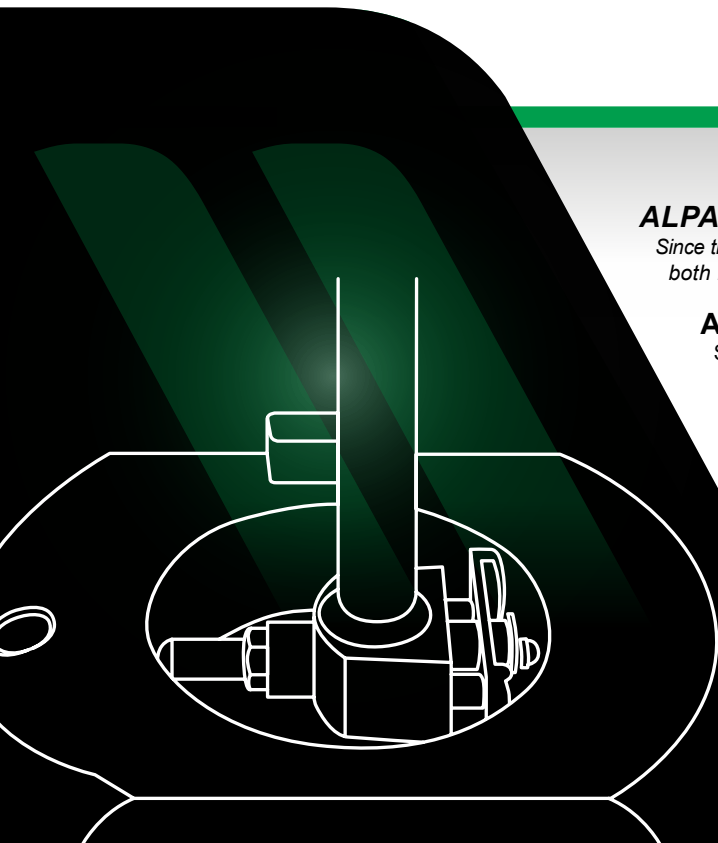
Insulated handle
Impugnatura in materiale isolante

ALPA Bore Gauges

Since the early years of ALPA, Bore Gauges have been one of the most appreciated collections both in Italy and worldwide, thanks to their robust frame, reliability and high accuracy.

Alesametri ALPA

Sin dai primi anni di vita di ALPA, la sua gamma di alesametri è stata una delle maggiormente apprezzate sia sul piano nazionale che internazionale grazie soprattutto alla loro robustezza, affidabilità ed elevata accuratezza.





Abyss

EXTENSIONS ON REQUEST
PROLUNGHE A RICHIESTA**Standard bore gauge**

Alpa bore gauges with a robust frame, reliability and high accuracy. Suitable for hard work conditions in workshop and metrology lab. Carbide moving contact, \varnothing 8mm clamping shank for dial gauge.

HARDENED STAINLESS STEEL CONTACTS
CONTATTI IN ACCIAIO TEMPRATO

*NEW

COD. 1	€	Measuring range Campo di misura mm	Max depth Profondità max mm	Accuracy Precisione μm^*
DA0101535A	200,00	15 ÷ 35	175	± 5
DA01030100A	210,00	30 ÷ 100	250	
DA01050160A	240,00	50 ÷ 160		
DA01050210A	270,00	50 ÷ 210	450	± 10
DA010100300A	365,00	100 ÷ 300	350	
DA010100500AS*	480,00	100 ÷ 500		
DA010100500A	600,00	100 ÷ 500	650	

Alesometro standard

Grande robustezza ed affidabilità per usi gravosi in officina e in collaudo, curati in modo particolare nella trasmissione del movimento ad ancoretta. Tastino mobile in metallo duro, attacco per comparatore \varnothing 8mm.

CARBIDE CONTACTS
CONTATTI IN METALLO DURO

*NEW

COD. 1	€	Measuring range Campo di misura mm	Max depth Profondità max mm	Accuracy Precisione μm^*
DA0101535W	240,00	15 ÷ 35	175	± 5
DA01030100W	260,00	30 ÷ 100	250	
DA01050160W	290,00	50 ÷ 160		
DA01050210W	320,00	50 ÷ 210	450	± 10
DA010100300W	470,00	100 ÷ 300	350	
DA010100500WS*	590,00	100 ÷ 500		
DA010100500W	680,00	100 ÷ 500	650	

*accuracy on 0,5mm measuring travel (except dial indicator) / precisione con escursione di 0,5mm (escluso comparatore)

EXTENSION FOR DIAL BORE GAUGES / PROLUNGHE ASTE PER ALESAMETRI

DA021 30 -100mm, 50-160mm, 50-210mm / DA022 100-300mm, 100-500mm, 190-1000mm

COD. 1	€	Length Lunghezza mm	Diameter section Diametro sezione mm	COD. 1	€	Length Lunghezza mm	Diameter section Diametro sezione mm
DA021500	220,00	500	13	DA022500	240,00	500	15
DA0211000	330,00	1000		DA0221000	360,00	1000	



Abyss

Big bores gauge

Ideal for big bores measurement, big measuring field with few accessories. Clamping dial shank \varnothing 8mm. Stem with double insulating grip, accuracy 0,03mm on 0,5mm measuring range. Dial not included.

HARDENED STAINLESS STEEL CONTACTS
CONTATTI IN ACCIAIO TEMPRATO

COD. 1	€	Measuring range Campo di misura mm	Max depth Profondità max mm
DA018800A	998,00	190 ÷ 1000	800

Alesometro per grandi diametri

Indicato per la misura di grandi diametri, grande campo di misura con pochi elementi. Attacco per comparatore \varnothing 8mm. Asta con doppia impugnatura isolante, precisione 0,03mm su escursione 0,5mm. Comparatore non fornito.

CARBIDE CONTACTS
CONTATTI IN METALLO DURO

COD. 1	€	Measuring range Campo di misura mm	Max depth Profondità max mm
DA018800W	1.180,00	190 ÷ 1000	800



Bore gauges for small holes

Interchangeable anvils with counteracting moving contact spheres, suitable for workshop measurements and tests measuring with 0,015mm accuracy. Stainless steel frame, \varnothing 40mm dial, resolution 0,01mm included.

HARDENED STAINLESS STEEL CONTACTS CONTATTI IN ACCIAIO TEMPRATO

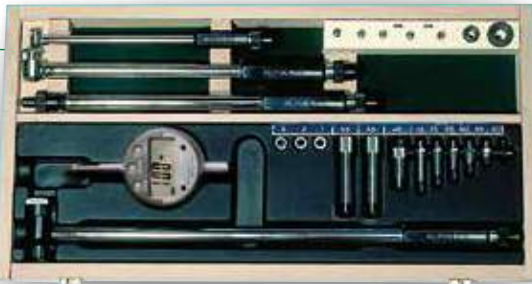
COD. 1	€	Measuring range Campo di misura mm	Max depth Profondità max mm	Reading Lettura mm
DA0151020A	335,00	10 ÷ 20	100	0,01

Alesometro per piccoli fori

Testine intercambiabili con sistema a 2 sfere mobili contrapposte, adatto per misure in officina e in collaudo con precisione 0,015mm. Corpo in acciaio inox, comparatore \varnothing 40mm, lettura 0,01mm fornito in dotazione.

CARBIDE CONTACTS CONTATTI IN METALLO DURO

COD. 1	€	Measuring range Campo di misura mm	Max depth Profondità max mm	Reading Lettura mm
DA0150510W	395,00	5 ÷ 10	90	0,01



Abyss



Bore gauges set

Only one set to cover 15 to 210mm measuring range with reliability and less costs.

INCLUDES:

1 dept bore gauge range 15/35mm
1 dept bore gauge range 30/100mm
1 dept bore gauge range 50/210mm
1 extension
1 analogue dial, 0,01mm, for series "AA" and "WA" or digital dial with data output series "AD" and "WD"

Alesometri in set

Un'unica set per coprire un campo di misura da 15/210mm con la consueta affidabilità e una maggior economia.

CONTIENE:

1 alesometro da 15-35mm
1 alesometro da 30-100mm
1 alesometro da 50-210mm
1 prolunga
1 comparatore a quadrante analogico lettura 0,01mm serie "AA" e "WA", oppure digitale con uscita dati serie "AD" e "WD"

Bore gauges set with dial indicator

Only one set to cover a wide measuring range.

Includes:

1 dept bore gauge 30/100mm
1 dept bore gauge 100/300mm
1 analogue dial in wooden box
2 extensions 100mm (30-500)

Alesometri con comparatore in set

Un'unica confezione per coprire un vasto campo di misura.

Contiene:

1 alesometro da 30/100mm
1 alesometro da 100/300mm
1 comparatore fornito con valigetta
2 prolunghie 100mm (30-500)

HARDENED STAINLESS STEEL CONTACTS CONTATTI IN ACCIAIO TEMPRATO

COD. 1	€	Measuring range Campo di misura mm	Max depth Profondità max mm
DA025SETAA	600,00	15 ÷ 210	analogical/analogico 0,01mm
DA025SETAD	675,00		digital/digitale 0,001mm

HARDENED STAINLESS STEEL CONTACTS CONTATTI IN ACCIAIO TEMPRATO

COD. 1	€	Measuring range Campo di misura mm
DA027SET300AA	580,00	30 - 300
DA027SET500AA	630,00	30 - 500

CARBIDE CONTACTS / CONTATTI IN METALLO DURO

COD. 1	€	Measuring range Campo di misura mm	Max depth Profondità max mm
DA025SETWA	680,00	15 ÷ 210	analogical/analogico 0,01mm
DA025SETWD	730,00		digital/digitale 0,001mm

CARBIDE CONTACTS / CONTATTI IN METALLO DURO

COD. 1	€	Measuring range Campo di misura mm
DA027SET300WA	730,00	30 - 300
DA027SET500WA	790,00	30 - 500



Bore gauge for blind holes

Special head to measure at 2.5mm from the bottom. Maximum accuracy and reliability for high accuracy tests (Japanese class A). Low thermal expansion frame, non conducting handle. Carbide moving contact, interchangeable anvils with hardened stainless steel sphere, Ø 8mm dial gauge clamping shank, accuracy 2µm, repeatability 2µm. Dial not included.

Alesametro per fori ciechi

La speciale testa consente di verificare fori a una distanza di 2.5mm dal fondo. Massima precisione e ripetibilità per ogni collaudo con tolleranze millesimali (classe A giapponese). Asta in lega leggera a bassa dilatazione, impugnatura in materiale isolante. Tastini intercambiabili con sfera in acciaio temprato, attacco per comparatore Ø 8mm, precisione entro 2µm, ripetibilità entro 2µm. N.B.: Comparatore non fornito.



0,001 Resolution from 18 to 400mm bore gauge

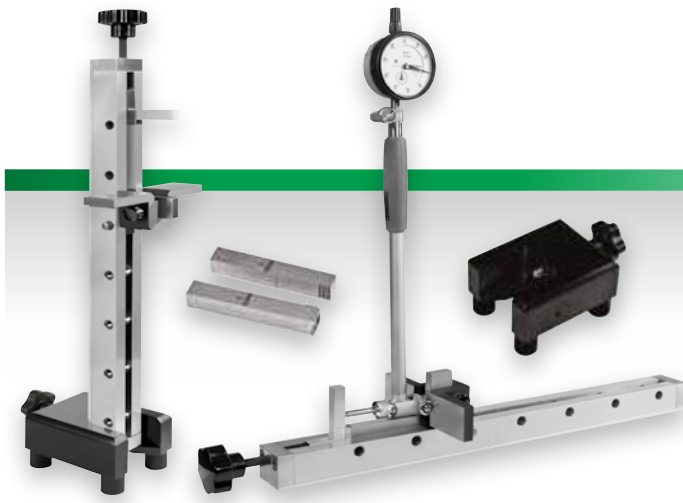
Maximum accuracy and reliability for high accuracy tests (Japanese class A). Traditional bore gauge measuring system. Low thermal expansion dilatation frame, non conducting material handle. Carbide moving contact, interchangeable anvils with hardened stainless steel sphere, ø 8mm dial gauge clamping shank, accuracy 2µm, repeatability 2µm. Dial not included.

Alesametro millesimale da 18 a 400mm

Massima precisione e ripetibilità per collaudo con tolleranze millesimali (classe A giapponese). Sistema tradizionale con tastino mobile e trasmissione ad ancoretta. Asta in lega leggera a bassa dilatazione, impugnatura in materiale isolante. Tastini intercambiabili con sfera in acciaio temprato, attacco per comparatore Ø 8mm, precisione entro 2µm, ripetibilità entro 2µm. N.B.: Comparatore non fornito.

COD. 1	€	Measuring range Campo di misura mm	Max depth Profondità max mm	Measuring needles/Tastini n.
DA0451835	330,00	18 ÷ 35	150	9
DA0453560	360,00	35 ÷ 60		6
DA04550150	390,00	50 ÷ 150		11

COD. 1	€	Measuring range Campo di misura mm	Max depth Profondità max mm	Measuring needles/Tastini n°.
DA0421835	240,00	18 ÷ 35	103	9
DA0423560	250,00	35 ÷ 60	150	6
DA04250100	265,00	50 ÷ 100		11
DA04250150	300,00	50 ÷ 150	250	13
DA042100160	430,00	100 ÷ 160		6
DA042160250	595,00	160 ÷ 250	250	5
DA042250400	730,00	250 ÷ 400		



Gauge block holders

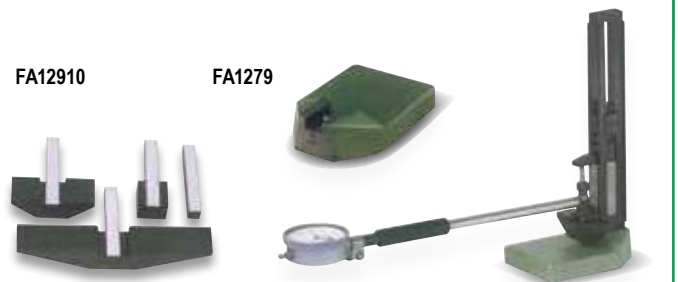
Stainless steel holder for measuring blocks. Gauge blocks (not included) for accurate measures, horizontal or vertical use with support base.

Compattatore per blocchetti

Compattatore porta blocchetti a tasca, in inox temprato. Blocchetti di riscontro (non in dotazione) necessari per l'esatta misura di riferimento, utilizzo orizzontale o verticale con base di appoggio.

COD. 1	€	Length Lunghezza mm	Weight Peso Kg
FA180300	530,00	200	3.100
FA180400	610,00	300	3.500
FA180600	750,00	500	4.000
FA180900	1.080,00	800	6.500
FA181BA	390,00	Optional base/Base opzionale	1.800
FA181RD	410,00	clamping/Adattatore	0,200

BORE GAUGES SETTING ACCESSORIES ACCESSORI PER AZZERAMENTO ALESAMETRI



COD. 1	€	Description Descrizione
FA1279	180,00	Base to use in conjunction with gauge block holders Base per posizionamento verticale dei supporti compattatori
FA12910	100,00	Upper measuring jaw Contatto superiore universale
FA12911	210,00	Lower measuring jaw for 18-35mm bore gauges Contatto inferiore alesametri 18-35mm
FA12912	240,00	Lower measuring jaw for 35-100mm bore gauges Contatto inferiore alesametri 35-100mm
FA12913	360,00	Lower measuring jaw for 100-280mm bore gauges Contatto inferiore alesametri 100-280mm
FA12914	460,00	Lower measuring jaw for 280-510mm bore gauges Contatto inferiore alesametri 280-510mm

BLOCKS AND GAUGES BLOCCHETTI E TAMPONI DI RISCOntRO


OPUS

COD. 1	€	Pieces Pezzi	Size Misure mm	Grade Classe
FA100470	2.650,00	47	1 pcs/pz (1,005) 9 pcs/pz (1.01-1.09-1.1-1.9-1-9)	0
FA100471	2.200,00	47	1 pcs/pz (1,005) 9 pcs/pz (1.01-1.09-1.1-1.9-1-9)	1

* Complete set with optical parallel for flatness and parallelism inspection of micrometers contacts.
Composizioni complete di parallela ottica per il controllo di planarità e parallelismo dei contatti dei micrometri per esterni.

Zirconia gauge blocks

Impressive specifications, the best offered by research on materials, thanks to an exclusive process of molecular transformation, OPUS ceramic zircon offers a mechanical strength which preserves its entirety in case of accident fall.

MAIN FEATURES INCLUDE:

- excellent abrasion resistance, with wear up to 10 times less compared to hardened steel.
- excellent corrosion resistance
- low thermal conductivity
- high dimensional stability
- hand-lapped surfaces

Every block has a serial number. Dimensional tolerance conformed to DIN 861, ISO 3650 and BS 4311 standards. Compositions available in wooden box, or singles, always with UKAS calibration certificate in C class on 5 points included in the price. Available, on demand, different compositions and single box.

Blocchetti ceramici pianparalleli

Straordinarie caratteristiche fisiche, in assoluto quanto di meglio offerto dalle ricerche sui materiali, grazie ad un esclusivo processo di trasformazione molecolare, lo zircono ceramico OPUS offre una resistenza meccanica che ne preserva l'integrità in caso di caduta accidentale.

LE CARATTERISTICHE PRINCIPALI SONO:

- eccellente resistenza all'abrasione, con usura fino a 10 volte inferiore rispetto all'acciaio temprato
- eccellente resistenza alla corrosione
- bassa conduttività termica
- altissima stabilità dimensionale
- superfici di misura lappate a mano

Ogni blocchetto è identificato da numero di matricola. Tolleranze dimensionali conformi alle norme DIN 861, ISO 3650 e BS 4311. Disponibili composizioni in cassetta di legno pregiato, o singoli, sempre accompagnati da certificato di taratura UKAS in classe C su 5 punti compreso nel prezzo. Sono disponibili, a richiesta, composizioni diverse e blocchetti singoli.



COD. 1	€	Grade Classe	Pieces Pezzi	Size Misure mm
FA0508	990,00	1	8	125 - 150 - 175 - 200 250 - 300 - 400 - 500

Gauge blocks set 8 pcs

Special stainless steel. Hardness more than 63 HRC.

Blocchetti di riscontro in set 8 pz

Pianparalleli in acciaio indeformabile. Durezza superiore a 63 HRC.



Gauge blocks set

Special stainless steel. Hardness HRC64. According to ISO 3650 DIN 861.

Blocchetti di riscontro in set

Pianparalleli in acciaio. Durezza HRC64. Conforme alla norma ISO 3650 DIN 861.

COD. 1	€	Grade Classe	Pieces Pezzi	Set Pcs Pz	Size Misure mm	Progression Progressione mm
FA0101030	850,00	0	103	1	1.005	-
FA0101031	590,00	1		49	1.01 ~ 1.49	0,01
FA0101032	315,00	2		49	0,5 ~ 24.5	0,5
FA0101032	315,00	2		4	25 ~ 100	25
FA010870	650,00	0	87	9	1.001~1.009	0,001
FA010871	450,00	1		49	1.01 ~ 1.49	0,01
FA010871	450,00	1		19	0,5 ~ 9.5	0,5
FA010872	250,00	2		10	10 ~ 100	10

COD. 1	€	Grade Classe	Pieces Pezzi	Set Pcs Pz	Size Misure mm	Progression Progressione mm
FA010470	450,00	0	47	1	1.005	-
FA010471	290,00	1		19	1.01 ~ 1.19	0,01
FA010471	290,00	1		8	1.2 ~ 1.9	0,1
FA010472	180,00	2		9	1 ~ 9	1
FA010472	180,00	2		10	10 ~ 100	10
FA010320	330,00	0	32	1	1,005	-
FA010320	330,00	0		9	1.01 ~ 1.09	0,01
FA010321	210,00	1		9	1.1 ~ 1.9	0,1
FA010321	210,00	1		9	1 ~ 9	1
FA010322	130,00	2		3	10 ~ 30	1
FA010322	130,00	2		1	60	10

COD. 1	€	Grade Classe	Pieces Pezzi	ACCREDIA UNIV. TORINO DI ACCREDITAMENTO
FA0121030	1.500,00	0	103	Direct measurement in 5pc (prices including certificate)
FA0121031	1.250,00	1		
FA012870	1.240,00	0	87	Misurazione diretta in 5 punti (prezzo certificato incluso)
FA012871	1.040,00	1		

COD. 1	€	Grade Classe	Pieces Pezzi	ACCREDIA UNIV. TORINO DI ACCREDITAMENTO
FA012470	770,00	0	47	Direct measurement in 5pc (prices including certificate)
FA012471	600,00	1		
FA012320	550,00	0	32	Misurazione diretta in 5 punti (prezzo certificato incluso)
FA012321	430,00	1		



Pin gauge set

Tolerance $\pm 0,002\text{mm}$ - Roughness: less than $0,025 \mu\text{m Ra}$ - Roundness: less than $0,0005\text{mm}$ - Taper: less than $0,001\text{mm}$ - Hardness: 61 - 64 Rockwell C. Single measures available.

COD. 1	€	Pieces Pezzi	Dimensions Dimensioni mm	Progression Progressione mm	Height Altezza mm
FA185011	210,00	51	$0,5 \div 1$	0,01	50
FA185110	260,00	91	$1 \div 10$	0,1	
FA185116	230,00	61	$10 \div 16$		
FA185120	235,00	41	$16 \div 20$		
FA185058	390,00	141	$1 \div 8$	0,05	
FA1850512	265,00	81	$8 \div 12$		
FA185520	235,00	39	$1 \div 20$	0,5	

Serie spine calibrate in set

Tolleranza: $\pm 0,002\text{mm}$ - Rugosità: inferiore a $0,025 \mu\text{m Ra}$ - Rotondità: inferiore a $0,0005\text{mm}$ - Conicità: inferiore a $0,001\text{mm}$ - Durezza 61 - 64 Rockwell C. A richiesta fornibili singolarmente.

COD. 1	€	Pieces Pezzi	Dimensions Dimensioni mm	Progression Progressione mm	Height Altezza mm
FA185012	235,00	100	$1.01 \div 2$	0,01	50
FA185013	235,00		$2.01 \div 3$		
FA185014	235,00		$3.01 \div 4$		
FA185015	245,00		$4.01 \div 5$		
FA185016	245,00		$5.01 \div 6$		
FA185017	250,00		$6.01 \div 7$		
FA185018	250,00		$7.01 \div 8$		
FA185019	265,00		$8.01 \div 9$		
FA1850110	265,00		$9.01 \div 10$		



NEW

Go/no go limit plug gauges set

In hardened steel. Tolerance H7. Supplied in wooden box.

Set tamponi lisci P/NP

In acciaio temprato. Tolleranza H7. Forniti in valigetta di legno.

COD. 1	€	Set composition Composizione set ømm	Pieces Pezzi
FA188C	600,00	3-4-5-6-7-8-10-11-12-13 14-15-16-17-18-20-21-22 23-24-25-26-27-28-29-30	26
FA188D	620,00	32-34-35-36-38-40-42-44 46-48-50-52-55-58-60	15

2 in 1 thread gauge - go/no go

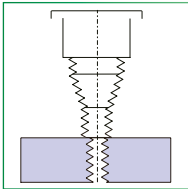
Innovative tool that improves efficiency of the operation of control of the thread through test Go/No Go with one simple operation. Errors of entrance is cancelled by the section driven PASS. Tolerance ISO 2 - 6H.

- Hexagon handle removable aluminium
- Special steel 58 HRC
- Control certificate included

Tampone filettato passa/non passa 2 in 1

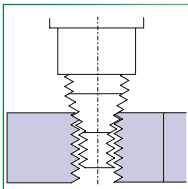
Innovativo strumento che migliora l'efficienza dell'operazione di controllo della filettatura attraverso un test Passa/Non Passa con una sola semplice operazione. Eventuali errori di imbocco vengono annullati dalla sezione guidata PASSA. Tolleranza ISO 2 - 6H.

- Impugnatura esagonale rimovibile in alluminio
- Acciaio speciale 58 HRC
- Certificato di controllo incluso



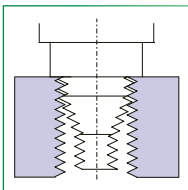
FAIL
Go side insertion not possible

NON A NORMA
Imbocco guidato non possibile



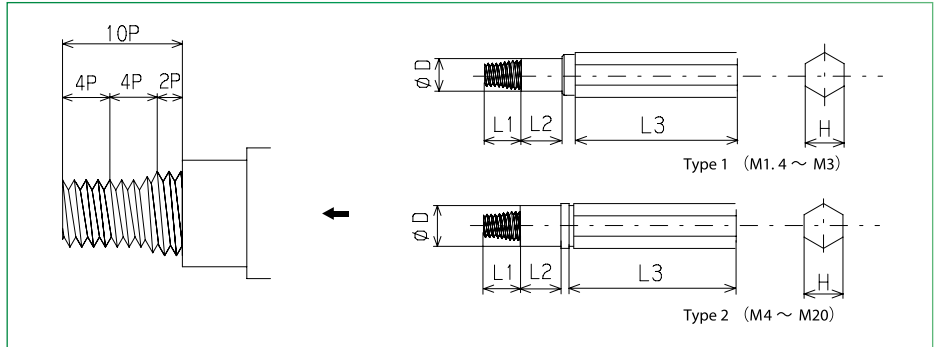
PASS
Stop at tapered section Pass

A NORMA
Si ferma alla sezione filettata PASSA



FAIL
Reaches the end face of the gauge stopper

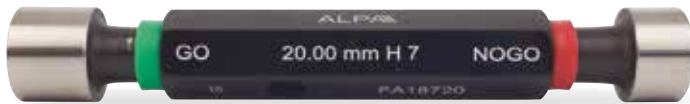
NON A NORMA
Attraversa la sezione filettata fino alla fine



COD. 1	€	Thread Filetto	P Pitch Passo mm	L1 mm	L2 mm	D mm	L3 mm	H mm
FA305M3X05	100,00	M3	0,2	5	6	7	30	10
FA305M4X07	95,00	M4	0,7	7	9	8	40	
FA305M5X08	95,00	M5	0,8	8	8			
FA305M6X10	90,00	M6	1.0	10	9	10		
FA305M7X10	90,00	M7		12.5	10	12		
FA305M8X125	95,00	M8	1.25	12.5	10	12	12	
FA305M10X15	95,00	M10	1.5	15	11	14		
FA305M12X175	105,00	M12	1.75	17.5	11.5	16		
FA305M14X20	110,00	M14	2.0	20	12	18	17	
FA305M16X20	140,00	M16				20		
FA305M18X25	160,00	M18	2.5	25	13	22		
FA305M20X25	180,00	M20				24		



3mm - 10mm



11mm - 50mm

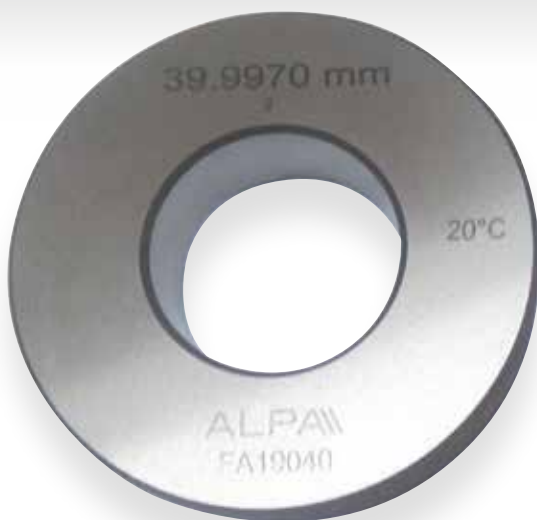
Go/no go limit plug gauge

In hardened steel. Tolerance H7.

Tampone liscio P/NP

In acciaio temprato. Tolleranza H7.

COD. 1	€	mm	COD. 1	€	mm	COD. 1	€	mm
FA1873	23,00	3	FA18718	23,00	18	FA18734	32,00	34
FA1874	23,00	4	FA18719	23,00	19	FA18735	32,00	35
FA1875	23,00	5	FA18720	23,00	20	FA18736	32,00	36
FA1876	23,00	6	FA18721	26,00	21	FA18737	32,00	37
FA1877	23,00	7	FA18722	26,00	22	FA18738	32,00	38
FA1878	23,00	8	FA18723	26,00	23	FA18740	32,00	40
FA1879	23,00	9	FA18724	26,00	24	FA18742	39,00	42
FA18710	23,00	10	FA18725	26,00	25	FA18744	39,00	44
FA18711	23,00	11	FA18726	26,00	26	FA18745	39,00	45
FA18712	23,00	12	FA18727	26,00	27	FA18746	39,00	46
FA18713	23,00	13	FA18728	26,00	28	FA18747	39,00	47
FA18714	23,00	14	FA18729	26,00	29	FA18748	39,00	48
FA18715	23,00	15	FA18730	26,00	30	FA18750	39,00	50
FA18716	23,00	16	FA18732	32,00	32			
FA18717	23,00	17	FA18733	32,00	33			



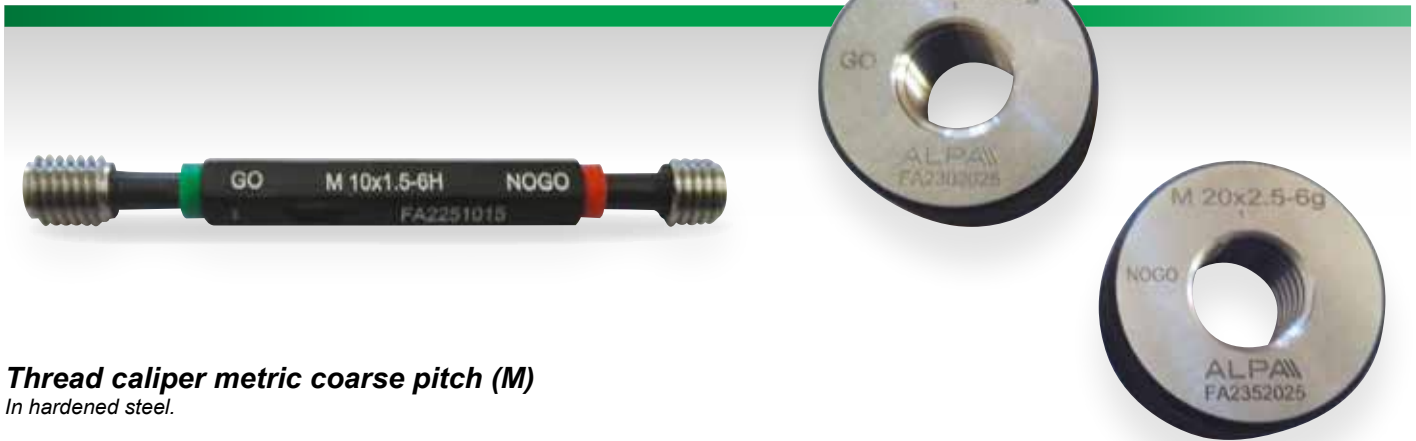
Setting ring

Setting ring, according to DIN 2250.

Anello di azzeramento

Anello di azzeramento, conforme alla norma DIN 2250.

COD. 1	€	mm	COD. 1	€	mm	COD. 1	€	mm
FA1904	44,00	4	FA19020	46,00	20	FA19060	85,00	60
FA1905	44,00	5	FA19021	46,00	21	FA19065	87,00	65
FA1906	44,00	6	FA19022	46,00	22	FA19070	87,00	70
FA1907	44,00	7	FA19023	46,00	23	FA19075	87,00	75
FA1908	44,00	8	FA19024	46,00	24	FA19080	102,00	80
FA1909	44,00	9	FA19025	46,00	25	FA19085	130,00	85
FA19010	42,00	10	FA19026	46,00	26	FA19090	130,00	90
FA19011	42,00	11	FA19027	46,00	27	FA19095	130,00	95
FA19012	42,00	12	FA19028	46,00	28	FA190100	180,00	100
FA19013	42,00	13	FA19029	46,00	29	FA190125	200,00	125
FA19014	42,00	14	FA19030	46,00	30	FA190150	250,00	150
FA19015	42,00	15	FA19035	46,00	35	FA190175	372,00	175
FA19016	42,00	16	FA19040	59,00	40	FA190200	474,00	200
FA19017	42,00	17	FA19045	59,00	45	FA190225	675,00	225
FA19018	42,00	18	FA19050	62,00	50	FA190250	843,00	250
FA19019	42,00	19	FA19055	72,00	55	FA190275	1.010,00	275



Thread caliper metric coarse pitch (M)

In hardened steel.

Calibro filettato metrico passo grosso (M)

In acciaio temperato.

COD. 1	€	Ø and pitch Ø e passo mm	Tolerance Tolleranza	GO		NO GO		Ø and pitch Ø e passo mm	Tolerance Tolleranza
				COD. 1	€	COD. 1	€		
FA225204	45,00	2 x 0,4	6H	FA230204	63,00	FA235204	63,00	2 x 0,4	6g
FA22525045	45,00	2,5 x 0,45		FA23025045	63,00	FA23525045	63,00	2,5 x 0,45	
FA225305	35,00	3 x 0,5		FA230305	39,00	FA235305	39,00	3 x 0,5	
FA225407	33,00	4 x 0,7		FA230407	37,00	FA235407	37,00	4 x 0,7	
FA225508	33,00	5 x 0,8		FA230508	37,00	FA235508	37,00	5 x 0,8	
FA22561	33,00	6 x 1		FA23061	37,00	FA23561	37,00	6 x 1	
FA2258125	33,00	8 x 1,25		FA2308125	37,00	FA2358125	37,00	8 x 1,25	
FA2259125	33,00	9 x 1,25		FA2309125	42,00	FA2359125	42,00	9 x 1,25	
FA2251015	33,00	10 x 1,5		FA2301015	41,00	FA2351015	41,00	10 x 1,5	
FA22512175	33,00	12 x 1,75		FA23012175	41,00	FA23512175	41,00	12 x 1,75	
FA225142	40,00	14 x 2		FA230142	51,00	FA235142	51,00	14 x 2	
FA225162	40,00	16 x 2		FA230162	51,00	FA235162	51,00	16 x 2	
FA2251825	55,00	18 x 2,5		FA2301825	61,00	FA2351825	61,00	18 x 2,5	
FA2252025	55,00	20 x 2,5		FA2302025	75,00	FA2352025	75,00	20 x 2,5	
FA2252225	55,00	22 x 2,5		FA2302225	75,00	FA2352225	75,00	22 x 2,5	
FA225243	55,00	24 x 3		FA230243	80,00	FA235243	80,00	24 x 3	
FA225273	76,00	27 x 3		FA230273	99,00	FA235273	99,00	27 x 3	
FA2253035	89,00	30 x 3,5		FA2303035	107,00	FA2353035	107,00	30 x 3,5	



Thread caliper metric fine pitch (MF)

In hardened steel. Go/no go plug gauge and rings. Tolerance 6H.

Calibro filettato metrico passo fine (MF)

In acciaio temperato. Tampone e anelli passa - non passa. Tolleranza 6H.

COD. 1	€	Ø and pitch Ø e passo mm	Tolerance Tolleranza	GO		NO GO		Ø and pitch Ø e passo mm	Tolerance Tolleranza
				COD. 1	€	COD. 1	€		
FA210805	45,00	8 x 0,5	6H	FA215805	64,00	FA220805	64,00	8 x 0,5	6g
FA2108075	45,00	8 x 0,75		FA2158075	61,00	FA2208075	61,00	8 x 0,75	
FA21081	35,00	8 x 1		FA21581	61,00	FA22081	61,00	8 x 1	
FA21010075	45,00	10 x 0,75		FA21510075	85,00	FA22010075	85,00	10 x 0,75	
FA210101	35,00	10 x 1		FA215101	40,00	FA220101	40,00	10 x 1	
FA21010125	35,00	10 x 1,25		FA21510125	40,00	FA22010125	40,00	10 x 1,25	
FA210121	35,00	12 x 1		FA215121	40,00	FA220121	40,00	12 x 1	
FA21012125	35,00	12 x 1,25		FA21512125	40,00	FA22012125	40,00	12 x 1,25	
FA2101215	35,00	12 x 1,5		FA2151215	40,00	FA2201215	40,00	12 x 1,5	
FA210141	40,00	14 x 1		FA215141	43,00	FA220141	43,00	14 x 1	
FA21014125	40,00	14 x 1,25		FA21514125	43,00	FA22014125	43,00	14 x 1,25	
FA2101415	40,00	14 x 1,5		FA2151415	43,00	FA2201415	43,00	14 x 1,5	
FA210161	40,00	16 x 1		FA215161	43,00	FA220161	43,00	16 x 1	
FA2101615	40,00	16 x 1,5		FA2151615	43,00	FA2201615	43,00	16 x 1,5	
FA210181	54,00	18 x 1		FA215181	52,00	FA220181	52,00	18 x 1	
FA2101815	54,00	18 x 1,5		FA2151815	52,00	FA2201815	52,00	18 x 1,5	
FA210182	54,00	18 x 2		FA215182	76,00	FA220182	76,00	18 x 2	
FA210201	54,00	20 x 1		FA215201	57,00	FA220201	57,00	20 x 1	
FA2102015	54,00	20 x 1,5		FA2152015	57,00	FA2202015	57,00	20 x 1,5	
FA210202	54,00	20 x 2		FA215202	79,00	FA220202	79,00	20 x 2	
FA210221	54,00	22 x 1		FA215221	64,00	FA220221	64,00	22 x 1	
FA2102215	54,00	22 x 1,5		FA2152215	64,00	FA2202215	64,00	22 x 1,5	
FA210241	54,00	24 x 1		FA215241	64,00	FA220241	64,00	24 x 1	
FA2102415	54,00	24 x 1,5		FA2152415	64,00	FA2202415	64,00	24 x 1,5	
FA210242	60,00	24 x 2		FA215242	79,00	FA220242	79,00	24 x 2	
FA2102615	60,00	26 x 1,5		FA2152615	57,00	FA2202615	57,00	26 x 1,5	
FA210262	60,00	26 x 2		FA215262	57,00	FA220262	57,00	26 x 2	
FA210271	60,00	27 x 1		FA215271	71,00	FA220271	71,00	27 x 1	
FA2102715	60,00	27 x 1,5		FA2152715	71,00	FA2202715	71,00	27 x 1,5	
FA2102815	60,00	28 x 1,5		FA2152815	71,00	FA2202815	71,00	28 x 1,5	
FA210282	60,00	28 x 2		FA215282	77,00	FA220282	77,00	28 x 2	
FA210301	60,00	30 x 1		FA215301	110,00	FA220301	110,00	30 x 1	
FA2103015	60,00	30 x 1,5		FA2153015	92,00	FA2203015	92,00	30 x 1,5	
FA210302	60,00	30 x 2		FA215302	92,00	FA220302	92,00	30 x 2	

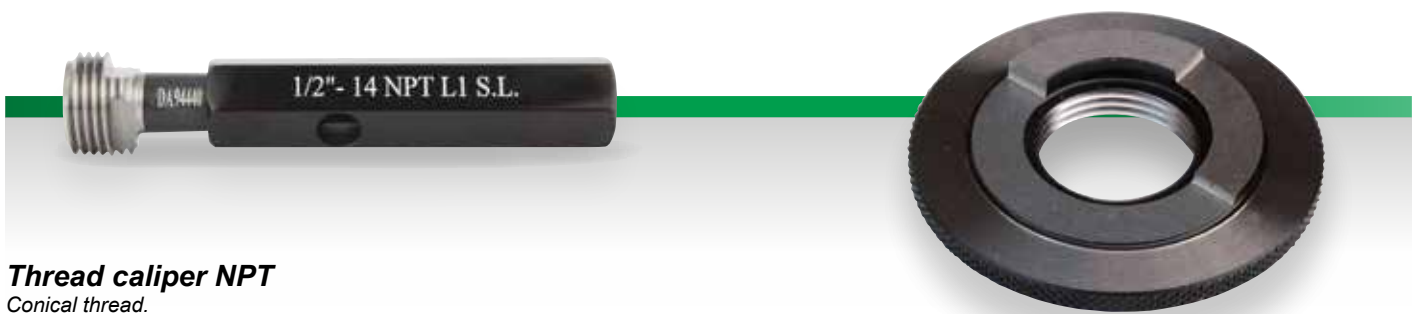


Thread caliper GAS ISO 228
Cylindrical thread.

Calibro filettato GAS ISO 228
Filetto cilindrico.

COD. 1	€	Ø and pitch Ø e passomm
FA27018	71,00	1/8" x 28
FA27014	60,00	1/4" x 19
FA27038	60,00	3/8" x 19
FA27012	71,00	1/2" x 14
FA27058	71,00	5/8" x 14
FA27034	84,00	3/4" x 14
FA27078	84,00	7/8" x 14
FA2701	107,00	1" x 11
FA270118	155,00	1" 1/8 x 11
FA270114	155,00	1" 1/4 x 11
FA270138	170,00	1" 3/8 x 11
FA270112	170,00	1" 1/2 x 11
FA270134	170,00	1" 3/4 x 11
FA2702	187,00	2" x 11

GO		NO GO		Ø and pitch Ø e passomm
COD. 1	€	COD. 1	€	
FA27518	85,00	FA28018	85,00	1/8" x 28
FA27514	76,00	FA28014	76,00	1/4" x 19
FA27538	76,00	FA28038	76,00	3/8" x 19
FA27512	106,00	FA28012	106,00	1/2" x 14
FA27558	85,00	FA28058	85,00	5/8" x 14
FA27534	93,00	FA28034	93,00	3/4" x 14
FA27578	93,00	FA28078	93,00	7/8" x 14
FA2751	149,00	FA2801	149,00	1" x 11
FA275118	149,00	FA280118	149,00	1" 1/8 x 11
FA275114	149,00	FA280114	149,00	1" 1/4 x 11
FA275138	149,00	FA280138	149,00	1" 3/8 x 11
FA275112	170,00	FA280112	170,00	1" 1/2 x 11
FA275134	149,00	FA280134	149,00	1" 3/4 x 11
FA2752	161,00	FA2802	161,00	2" x 11



Thread caliper NPT
Conical thread.

Calibro filettato NPT con tre piani di riferimento
Filetto conico.

COD. 1	€	Ø and pitch Ø e passomm
FA28518	153,00	1/8" x 27
FA28514	138,00	1/4" x 18
FA28538	135,00	3/8" x 18
FA28512	155,00	1/2" x 14
FA28534	155,00	3/4" x 14
FA2851	180,00	1" x 11,5

COD. 1	€	Ø and pitch Ø e passomm
FA28518A	270,00	1/8" x 27
FA28514A	240,00	1/4" x 18
FA28538A	240,00	3/8" x 18
FA28512A	270,00	1/2" x 14
FA28534A	275,00	3/4" x 14
FA2851A	310,00	1" x 11,5



BEVELS AND LEVELS GONIOMETRI E LIVELLE



Digital protractor

Digital level, 360° (4x90°) protractor and inclinometer. Zero setting at any position.

Inclinometro digitale

Livella digitale, goniometro a 360° (4x90°) ed inclinometro. Possibilità di azzeramento in qualsiasi posizione.

COD. 1	€	Resolution Risoluzione	Data output Uscita dati
EA02001	345,00	0,1°	NO
EA020001	520,00	0,01°	YES/SI



Digital protractor

0,1° resolution 360° (4 x 90°) protractor level and inclinometer, ON/OFF button. Zero setting at any position, last displayed value hold feature (HOLD mode). 3V battery supply (included).

Inclinometro digitale

Risoluzione 0,1°. Livella goniometro a 360° (4x90°) ed inclinometro, pulsante ON/OFF. Azzeramento in qualunque posizione, blocco ultimo valore visualizzato (HOLD). Alimentazione batteria tipo transistor 3V (inclusa).

COD. 1	€	Dimensions Dimensioni mm	Resolution Risoluzione
EA02101	80,00	150 x 30 x 50	0,1°



Square precision spirit level

With four 90° surfaces, 2 flat and 2 V-shaped for checking flat and cylindrical, horizontal and vertical surfaces. Insulation board handle with vial protection. Supplied in hard box.

Livella quadra di precisione

Con quattro superfici d'appoggio ad angolo retto, di cui due piatte e due con scanalature a V per il controllo delle superfici piane e cilindriche, orizzontali e verticali. Impugnatura per l'isolamento termico e protezione della fiala. Fornita in scatola rigida.

COD. 1	€	Length Lunghezza mm	Sensibility Sensibilità mm/m	Surfaces Superfici
EB040150	300,00	150	0,02	Scratched Raschiata
EB040200	380,00	200		



Square precision spirit level

Manufactured in nichel-chrome cast iron frame. Fine grinded surface, 2 plane and 2 prismatic faces. Serial number, manufactured according to DIN877. Thermal-insulated grip. The vial is visible both from above and laterally.

Livella quadra di precisione

Costruita in ghisa al nichel-cromo dotata di nervature di rinforzo. Superfici rettificata, due facce ortogonali prismatiche (tra cui la base) e due piane. Dotata di numero di matricola, costruita secondo norma DIN877. La fiala è visibile sia dall'alto che lateralmente.

COD. 1	€	Resolution Risoluzione mm	Sensibility Sensibilità mm/m
EB030150	590,00	150	0,02
EB030200	695,00	200	



PLANOTest

Linear precision spirit level

Manufactured in nichel-chrome cast iron frame. Fine grinded surface. Flat base with V-groove. Serial number, manufactured according to DIN 877. Thermal-insulated grip. The vial is visible both from above and laterally.

Livella lineare di precisione

Costruita in ghisa al nichel-cromo dotata di nervature di rinforzo. Superfici rettificata, base piana con scanalatura a V. Dotata di numero di matricola, costruita secondo norma DIN877. La fiala è visibile dall'alto e lateralmente.

COD. 1	€	Length Lunghezza mm	Sensibility Sensibilità mm/m
EB035150	315,00	150	0,02
EB035200	345,00	200	
EB035300	380,00	300	



PLANOTest

Linear spirit precision level

Base V-groove suitable for flat surfaces or cylinders. Delivered in rigid case.

Livella lineare di precisione

Base con scanalatura a V, per controllo superfici piane e cilindriche. Fornita in cofanetto rigido.

COD. 1	€	Length Lunghezza mm	Sensibility Sensibilità mm/m	Surfaces Superfici
EB051150	195,00	150	0,02	Scratched Raschiata
EB051200	205,00	200		
EB051250	260,00	250		



Analogue electronic linear precision level

150mm linear level, fine grinded contact surfaces. Hardened stainless steel frame. High accuracy and easy reading, short rest time. Battery or power supply 220V. Three resolution selection: 0,1mm/n - 0,05mm/n - 0,01mm/n.

COD. 1	€	Measuring range Campo di misura mm/m	Accuracy Precisione 17-23°C	Repeatability Ripetibilità mm/m
EB085A	4.050,00	± 0,2 - ±1 - ±2	± 0,5 %	± 0,005

Livella lineare elettronica a lettura analogica

Livella lineare 150mm con superfici di contatto piane finemente rettifiche con scarico centrale. Struttura in acciaio temprato. Grande precisione e semplicità di lettura, tempo di riposo di solo 1-2 secondi. Funzionamento a batteria o ad alimentatore 220V (compreso). Tre sensibilità a scelta: 0,1mm/m - 0,05mm/m - 0,01mm/m.



Square digital electronic level

Compact frame (150 x 150mm) and light weight (2.8 kg) aluminium body, cast iron base. Very easy to use (only two buttons), large dimensions LCD display, simple calibration. Useful for accurate, fast and low cost inspections: high precision leveling of machine tools and surface plates straightness, flatness and vertical measurement.

COD. 1	€	Accuracy Precisione 17+23°C	Resolution Risoluzione mm/m	Range Campo mm/m
EA03001	2.510,00	± 0,02mm/m	0,01	± 5

Livella quadra digitale

Dimensioni estremamente compatte (150 x 150mm) e peso contenuto (2.8 kg) lega leggera, struttura della squadra in ghisa. Estrema facilità d'uso (2 soli tasti), display digitale LCD di grandi dimensioni, taratura semplificata. Indicata per tutti i controlli che richiedono precisione, velocità e costi contenuti: livellamento di macchine utensili e piani di riscontro, rettilineità, planarità e misurazioni sui tre assi.

TECLOCK®



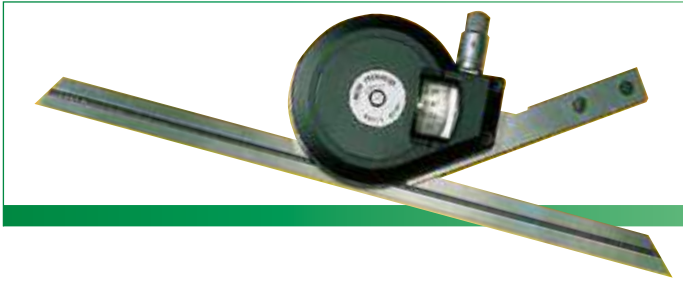
Gauge to zero-set tools

Fast and accurate gauge to zero-set tools on traditional and CNC machines. Put the tool on machine plane, approach with the tool and push the plate until dial gauge goes to the preset value. Hardened aluminium construction, with hardened stainless steel plate, reading 0,01mm, magnetic base for horizontal use. ± 0,005mm tolerance on zero-set height.

COD. 1	€	Reading Lettura mm	Excursion Corsa mm	Zero-set Azzeramento mm
HA20050	190,00	0,1	5	50
HA200100	250,00	0,1		100

Azzeratore per utensili

Strumento rapido e preciso per azzerare utensili su macchine tradizionali e CNC. Posizionato l'azzeratore sul piano macchina avvicinarsi con l'utensile e premere sul piattello fino al raggiungimento della quota di azzeramento impostata. Struttura in duralluminio, con piastra in acciaio temprato rettificato, base di appoggio magnetica per utilizzo anche orizzontale. Tolleranza sull'altezza di azzeramento: ± 0,005mm.



Analogic inox protractor
Goniometro analogico inox

COD. 1	€	Measuring range Campo di misura mm	Resolution Risoluzione
EB020360	540,00	0 ÷ 360°	1'



Digital inox protractor
Goniometro digitale inox

COD. 1	€	Measuring range Campo di misura mm	Resolution Risoluzione
EA010360	1.090,00	0 ÷ 360°	1' - 1/100°
EA010360300	1.120,00	0 ÷ 360°	1' - 1/100°



Protractor with magnifying glass
Goniometro con lente di ingrandimento

COD. 1	€	Length Lunghezza mm	Resolution Risoluzione
EB022300	50,00	200 - 300	5'



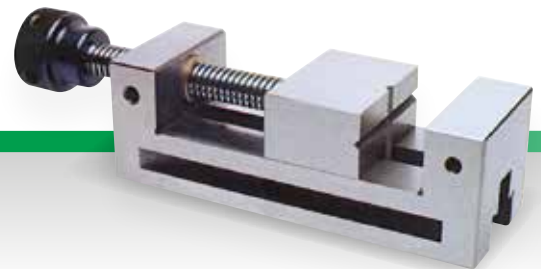
Digital inox protractor
Goniometro digitale inox

COD. 1	€	Length Lunghezza mm	Resolution Risoluzione
EA012300	320,00	150 - 300	1' - 1/100°



Precision measuring milling vice

COD. 1	€	Total length Lunghezza totale mm	Opening jaws Apertura mascelle mm	Jaws width Larghezza mascelle mm	Jaws height Altezza mascelle mm
EB10565	65,00	65	25	25	10
EB105100	70,00	100	40	36	20
EB105140	80,00	140	65	50	25
EB105175	90,00	175	85	63	32
EB105245	210,00	245	125	100	45
EB105285	280,00	285	160	125	50
EB105330	440,00	330	200	150	50



Morsa di precisione in acciaio

COD. 1	€	Total length Lunghezza totale mm	Opening jaws Apertura mascelle mm	Jaws width Larghezza mascelle mm	Jaws height Altezza mascelle mm
EB110155	110,00	155	65	50	25
EB110190	130,00	190	85	63	32
EB110210	180,00	210	100	73	35
EB110250A	200,00	250	125	88	40
EB110250B	270,00	250	125	100	45

HEIGHT GAUGES AND INSPECTION PLATES ALTIMETRI E PIANI DI RISCONTRO



IP54 Double column digital height gauge

Resolution 0.01mm. Ground cast iron base on the four support points. Polished chrome finish steel column. LCD display. Squared stainless steel marker, which can be adjusted using the housed key. With fast moving button. Made using Sylvac electronics with preset.

Truschino digitale a doppia colonna IP54

Risoluzione 0,01mm. Base in ghisa rettificata nei quattro punti di appoggio. Colonne in acciaio cromato lucido. Display LCD. Tracciatore in acciaio inox in esecuzione quadrata in dotazione, registrabile su chiavetta di alloggiamento. Realizzato con elettronica Sylvac con preset. Con pulsante di spostamento rapido.

COD. 1	€	Measuring range Campo di misura mm	Base Base mm	Accuracy Precisione mm
GA075300	740,00	0 ÷ 300	204x117	0,03
GA075600	880,00	0 ÷ 600		0,04
GA0751000	1.080,00	0 ÷ 1000		
GA075COMP	175,00	Dial stand holder Ø 8 Attacco portacomparatore Ø 8		



SUPPLIED WITH:

- Insert with ruby ball Ø 4mm
- Calibration report on master
- Calibration report on measuring rule
- Calibration report on orthogonality
- Protection cover

FORNITO CON:

- Tastatore in rubino Ø 4mm (GA052R490)
- RDT su master
- RDT su riga di misura
- RDT su ortogonalità
- Telo protettivo

MEGAtower

IP67 Height gauge

Totally manufactured in Switzerland, it guarantees durability, accuracy and reliability. The display unit provides functions that are directly accessible and defined with symbols easy to understand. This allows easy and quick handling even by unqualified operators. It is equipped with an air cushion for easy displacement on the measuring table.

Altimetro IP67

Altimetro di costruzione svizzera, robusto, preciso ed affidabile nel tempo. Display (di ultima concezione) di immediata comprensione e utilizzo grazie alla semplicità dei pittogrammi proposti che ne consentono la gestione anche agli operatori meno esperti. È equipaggiato con cuscino d'aria per facilitarne la movimentazione sul piano.

Functionality:

- Resolution 0,001 mm
- Repeatability 2 (Ø : 4)
- Measuring force N 0,75 ÷ 1,5
- Extremely easy to use
- Electronically adjustable measuring force
- Autonomy: 40 h (lithium-ion batteries)
- RS232 and USB interfaces

Funzionalità:

- Risoluzione 0,001 mm
- Ripetibilità µm 2 (Ø : 4)
- Forza di misura N 0,75 ÷ 1,5
- Estrema facilità di utilizzo
- Forza di misura regolabile elettronicamente
- Autonomia: 40 ore (batterie lithium-ion)
- Interfaccia RS232 e USB

COD. 3	€	Max error Errore massimo µm	Measuring range Campo di misura mm	Perpendicularity error / Errore perpendicolare µm
GA050400	3.990,00*	5	400	10
GA050700	4.500,00*		700	15

*Assembly, fitting and training not included / Installazione e corso all'uso non compresi



BIG KIT



SMALL KIT



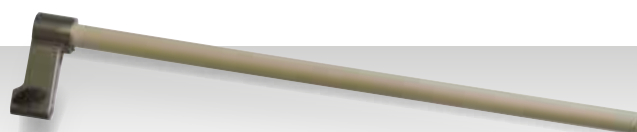
ECO KIT

KIT

COD. 3	€	Kit	Pcs Pz
GA052KIT20	1.800,00	Big	20
GA052KIT16	1.400,00	Small	16
GA052KIT7	550,00	Eco	7

INSERTS / TASTATORI

COD. 3	€	Ø mm	Ball Sfera	Ball Sfera Ø mm	Length Lunghezza mm
GA052R490	210,00	8	Ruby Rubino	4	90
GA052R5129	250,00			5	129
GA052W2130	550,00		Carbide Metallo duro	2	130
GA052W280	375,00			80	
GA052W175	370,00			1	75



**CERAMIC INSERT HOLDERS
PORTA TASTATORI IN CERAMICA**

COD. 3	€	Ø mm	Material Materiale	Length Lunghezza mm
GA0518300	1.100,00	8	Ceramic/Ceramica	330



Double column dial height gauge

Resolution 0.01mm. Hardened stainless steel.

Truschino ad orologio doppia colonna

Risoluzione 0,01mm. Acciaio inossidabile temprato.

COD. 1	€	Measuring range Campo di misura mm	Resolution Risoluzione mm
GA095300	310,00	0 ÷ 300	0,01
GA095600	550,00	0 ÷ 600	



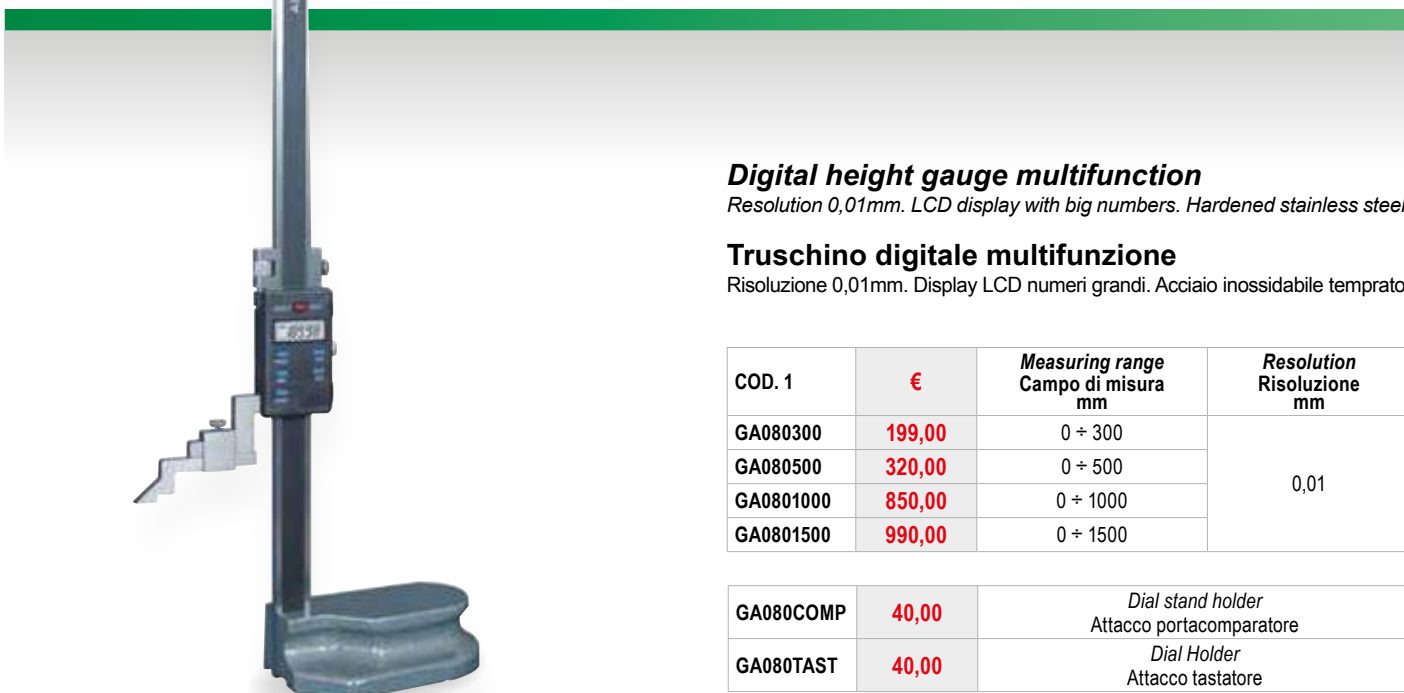
Digital height gauge

LCD display. Hardened stainless steel. With handle and rack.

Truschino digitale

Display LCD. Acciaio inossidabile temprato. Con manovella e cremagliera.

COD. 1	€	Measuring range Campo di misura mm	Resolution Risoluzione mm
GB010300	210,00	0 ÷ 300	0,01
GB010600	370,00	0 ÷ 600	



Digital height gauge multifunction

Resolution 0,01mm. LCD display with big numbers. Hardened stainless steel.

Truschino digitale multifunzione

Risoluzione 0,01mm. Display LCD numeri grandi. Acciaio inossidabile temprato.

COD. 1	€	Measuring range Campo di misura mm	Resolution Risoluzione mm
GA080300	199,00	0 ÷ 300	0,01
GA080500	320,00	0 ÷ 500	
GA0801000	850,00	0 ÷ 1000	
GA0801500	990,00	0 ÷ 1500	

GA080COMP	40,00	Dial stand holder Attacco portacomparatore
GA080TAST	40,00	Dial Holder Attacco tastatore



Granite inspection plate

Grade "0". Diabase absolute black also available.

Steel structure

Steel structure with painted rectangular section, suitable for granite plates, adjustment levelling and anti-fitting tips.



Black control square granite

Used for checking perpendicularity. Made according to extremely small tolerances. Stability of rest. The larger squares are bored to decrease weight. Lapped surfaces. Top quality finishing. Flatness and orthogonality accuracy on two 90° faces. Supplied in wooden boxes. Diabase absolute black available.

Squadra di controllo in granito nero

Indicata per verifiche di perpendicolarità. Strumento di grande affidabilità, grazie alle tolleranze molto ristrette e alla stabilità d'appoggio. Sulle squadre, di grandi dimensioni, vengono praticati dei fori d'alleggerimento. Le superfici sono lappate, la finitura è extra. Precisione di planarità e ortogonalità su due facce a 90°. Forniti in astucci di legno. A richiesta in diabase (nero assoluto).

COD. 1	€	Dimensions Dimensioni mm	Accuracy Precisione mm	Kg
HA140400	620,00	400 x 250 x 60	± 0,0018	12
HA140500	750,00	500 x 315 x 70	± 0,002	20
HA140630	1.280,00	630 x 400 x 80	± 0,0023	36
HA1401000	2.500,00	1000 x 630 x 140	± 0,0026	170

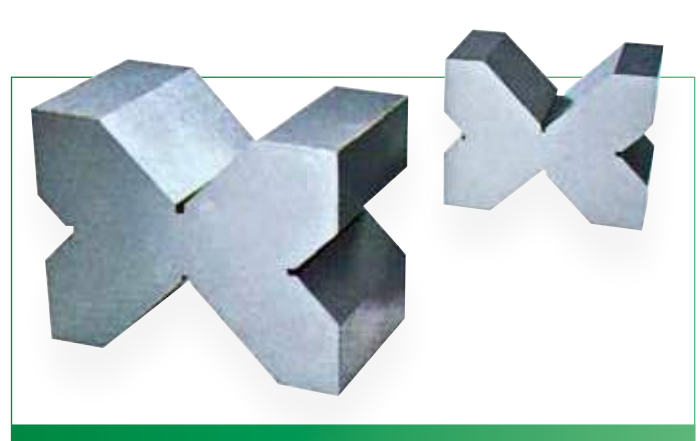
COD. 1	€	Plate dimensions Dimensioni piano mm	Accuracy Precisione mm
HA122630T	400,00	630 x 400	± 0,004
HA122800T	530,00	800 x 500	± 0,004
HA1221000T	880,00	1000 x 630	± 0,004
HA1221200T	1.220,00	1200 x 800	± 0,005
HA1221600T	2.000,00	1600 x 1000	± 0,006
HA1222000T	2.800,00	2000 x 1000	± 0,006

Piano di riscontro in granito nero

Grado "0". A richiesta piani in diabase nero assoluto.

Struttura in acciaio

Struttura in acciaio a sezione rettangolare verniciata, adatto per piani in granito, puntalini di livellamento e antibasculamento regolabili.



4 V Parallel block

Machined and provided in couple, 90° v-groove, contact surfaces, G26 grey pearlitic steel structured, accuracy 0,01mm, 0,10mm on request.

Blocchi paralleli a V

Lavorati e forniti in coppia, superfici formanti la cava a 90° e piani di appoggio finemente raschiettate. In acciaio, precisione 0,01mm, a richiesta con precisione 0,10mm.

COD. 1	€	Dimensions Dimensioni mm
HA03560	80,00	60 x 60 x 50
HA03575	90,00	75 x 75 x 60
HA03590	90,00	95 x 95 x 35
HA035100	130,00	100 x 80 x 60
HA035120	140,00	120 x 90 x 60
HA035130	150,00	130 x 100 x 60
HA035150A	190,00	150 x 100 x 60



HA085

HA075

Hardened stainless steel square

Entirely grinded faces. High precision, made and tested according to very strict procedures. Serial number. Manufactured as per DIN 875/0. Supplied in case.

Squadra in acciaio inox temprato

Interamente rettificata sulle facce. Di alta precisione essendo eseguita e collaudata secondo procedure ristrette. Dotata di numero di matricola. Costruita secondo norma DIN 875/0. Fornita in astuccio.

HA085: FLAT SQUARE / SQUADRA SEMPLICE

COD. 1	€	Section Sezione mm	Dimens. Dimens. mm
HA08550	55,00	15 x 5	50 x 40
HA08575	75,00	20 x 8	75 x 50
HA085100	85,00		100 x 70
HA085150	105,00	25 x 8	150 x 100
HA085200	180,00	30 x 8	200 x 130
HA085250	220,00	40 x 9	250 x 165
HA085300	280,00		300 x 200

HA075: SQUADRA CON CAPPELLO / SQUARE WITH BACK

COD. 1	€	Section Sezione mm	Dimens. Dimens. mm
HA07550	95,00	15 x 5	50 x 40
HA07575	115,00	20 x 8	75 x 50
HA075100	130,00		100 x 70
HA075150	160,00	25 x 8	150 x 100
HA075200	200,00	30 x 8	200 x 130
HA075250	250,00	40 x 9	250 x 165
HA075300	320,00		300 x 200



HA090

HA092

Knife edge square in hardened stainless steel

The two chamfered and lapped sides allow more accurate visual control. Entirely grinded. High precision, made and tested according to very strict procedures. Manufactured according to DIN 875/00. Supplied in case.

Squadra bisellata in acciaio inox temprato

I due lati smussati e lappati consentono un controllo visivo più accurato. Interamente rettificata. Alta precisione essendo eseguita e collaudata secondo procedure ristrette. Costruita secondo norma DIN 875/00. Fornita in astuccio.

HA090: FLAT SQUARE / SQUADRA SEMPLICE

COD. 1	€	Section Sezione mm	Dimens. Dimens. mm
HA09050	75,00	15 x 5	50 x 40
HA09075	90,00	20 x 8	75 x 50
HA090100	95,00		100 x 70
HA090150	134,00	25 x 8	150 x 100
HA090200	180,00	30 x 8	200 x 130
HA090250	230,00	40 x 9	250 x 165
HA090300	310,00		300 x 200

HA092: SQUADRA CON CAPPELLO / SQUARE WITH BACK

COD. 1	€	Section Sezione mm	Dimens. Dimens. mm
HA09250	120,00	15 x 5	50 x 40
HA09275	130,00	20 x 8	75 x 50
HA092100	150,00		100 x 70
HA092150	195,00	25 x 8	150 x 100
HA092200	340,00	30 x 8	200 x 130
HA092250	350,00	40 x 9	250 x 165
HA092300	450,00		300 x 200

MEASURING MACHINES MACCHINE DI MISURA



LA135400

Spider ST

by ABERLINK

* Price on request
Prezzi a richiesta

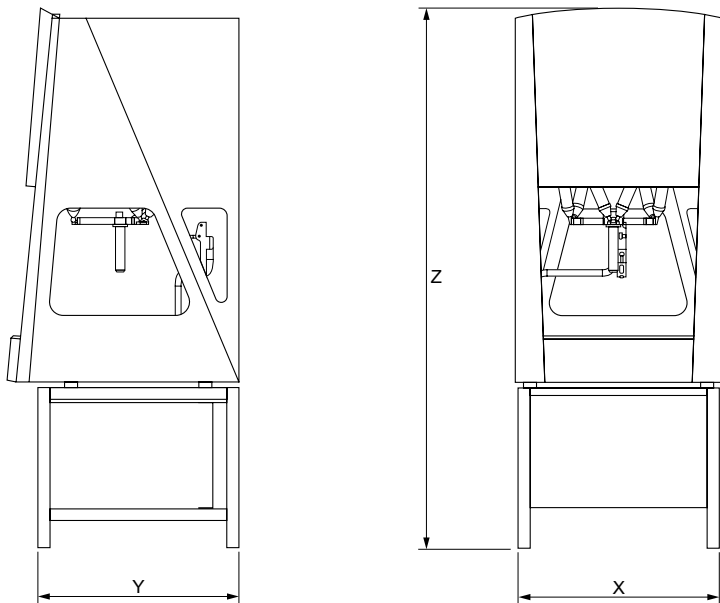
* Assembly, fitting and training
not included / Installazione e
corso all'uso non compresi

ALPA SPIDER ST CNC 3D Measuring machine

Thanks to their particular structure the ALPA SPIDER ST measuring machines offer maximum performances even in the most extreme production environments. The ALPA SPIDER ST are constructed using linear motors and mechanical bearings with a technological structure not Cartesian. The measuring system of mechanical bearings does not need a compressed air supply. The small size integrated the control of the temperature allow easy positioning and use of ALPA SPIDER ST machines in the workshop and production lines. Precise and easy to use, reduces to minimum measurement times for maximum efficiency of the measuring operations on line.

FEATURES

- 40° C temperature controlled struts to have always a constant measuring
- Measuring times drastically reduced
- Precision guaranteed even in temperatures not controlled
- Compact reduced size
- With Renishaw TP20 probe head
- Compressed air not required
- Automatic change of probes (optional)



FEATURES / CARATTERISTICHE	
Accuracy Precisione	3µm + L/250mm
Resolution Risoluzione	0,5 µm
Optimal temperature Temperatura ottimale	18 - 22 °C
Working temperature Temperatura esercizio	0 - 40 °C
Crankcase Basamento	Granite Granito
Speed Velocità di spostamento	750mm/sec
Acceleration Accelerazione	750mm/sec ²
Air consumption Consumo d'aria	-
Min. pressure Pressione min.	N/A

COD.	Dimension Dimensioni mm			Measuring range Campo di misura mm		
	X	Y	Z	X	Y	Z
LA135300	790	910	2030	300	300	200
LA135400	905	1140	2195	400	400	270

COD.	Description Descrizione
LA135300	Measuring machines 3D CNC / Macchina di misura 3D CNC
LA135400	Measuring machines 3D CNC / Macchina di misura 3D CNC
LA135RACK	Automatic change of probes "change rack" Cambio automatico tastatori "change rack"

ALPA SPIDER ST Macchina di misura 3D CNC

Grazie alla loro particolare struttura, le macchine di misura ALPA SPIDER ST, offrono il massimo della performance anche negli ambienti di produzione più estremi. Le macchine ALPA SPIDER ST sono costruite utilizzando motori lineari e cuscinetti meccanici, con tecnologia a struttura non cartesiana. Il sistema di misura a cuscinetti meccanici non necessita di alimentazione ad aria compressa. L'ingombro ridotto e il controllo di temperatura integrato, permettono il facile posizionamento e l'utilizzo delle macchine ALPA SPIDER ST in officina e su linee produttive. Precisa e facile da usare riduce al minimo i tempi di controllo garantendo la massima efficienza su operazioni di misura in linea.

CARATTERISTICHE

- Righe riscaldate a 40° per misure sempre costanti
- Tempi di controllo drasticamente ridotti
- Precisione garantita anche a temperatura non controllata
- Dimensione ridotta e compatta
- Fornita con testatore Renishaw TP20
- Aria compressa non richiesta
- Cambio automatico tastatori "change rack" (opzionale)



LA135300



Trust ST

by **ABERLINK**

*** Price on request
Prezzi a richiesta**

*** Assembly, fitting and training
not included / Installazione e
corso all'uso non compresi**

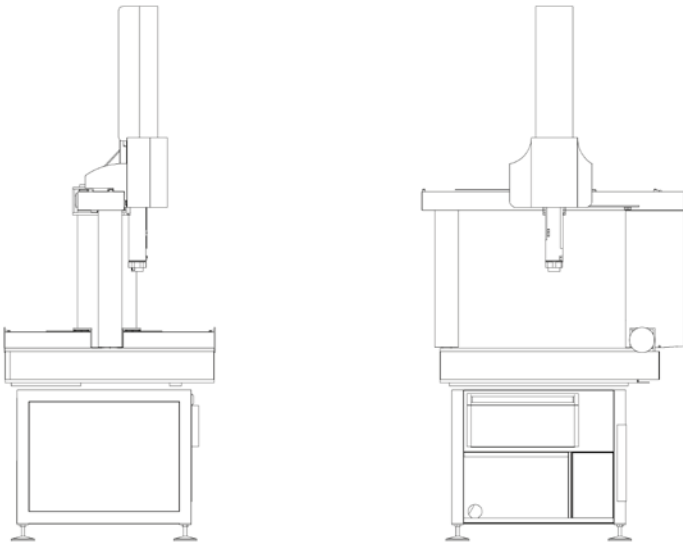


TRUST ST Manual measuring machine

Thanks to modern technology in the development and construction, the co-ordinate machines ALPA TRUST ST guarantee speed, precision and reliability on all types of measurements. They may be used with touch trigger probe or with camera system. The structure is in light alloys which guarantees excellent performance even in the absence of a controlled temperature. Through Innovative software it is possible to program the temperature compensation depending on workpiece material, this makes the machine ALPA TRUST ST also ideal for use in the workshop. The table consists of a mixed aluminum-granite structure that guarantees absence of flexions and vibration with weights up to 300kg (on request it is possible to have solid granite table for weights up to 500Kg). The movement of the axis is through the intuitive joystick for fast and reliable measurement performances.

FEATURES

- Compact, intuitive and easy to use
- Axis measuring range Y from 600 to 1500 mm
- Accurate measurements even in difficult environments
- Protection from environmental vibrations
- Smooth and fast movement thanks to air bearings



COD.	Dimension Dimensioni mm			Measuring range Campo di misura mm		
	X	Y	Z	X	Y	Z
LA140600	1130	900	2320	640	600	500
LA140900	1130	1200	2320	640	900	500

COD.	Description Descrizione
LA140600	3D coordinate measuring machine / Macchina di misura 3D
LA140900	3D coordinate measuring machine / Macchina di misura 3D

TRUST ST Macchina di misura 3D manuale

Grazie alla moderna tecnologia nello sviluppo e costruzione, le macchine a coordinate ALPA TRUST ST garantiscono velocità, precisione e affidabilità su ogni tipo di misurazione. Possono essere utilizzate con tastatori a contatto o telecamera. La struttura in leghe aeronautiche garantisce ottime prestazioni anche in assenza di temperatura controllata. La macchina infatti si espande e si contrae uniformemente in funzione della temperatura ambiente, evitando così torsioni meccaniche e conseguenti errori di misura. Attraverso l'innovativo software, è possibile inserire la compensazione della temperatura in funzione del materiale del pezzo, rendendo così le macchine ALPA TRUST ST ideali anche per l'uso in officina. Il piano di appoggio è costituito da una struttura mista alluminio a nido d'ape e granito che garantisce smorzamento delle vibrazioni con pesi sino a 300 Kg (opzionale il piano totalmente in granito per pesi fino a 500kg). Lo spostamento degli assi per la macchina manuale avviene con movimenti micrometrici su ciascun asse.

CARATTERISTICHE

- Compatta, intuitiva e facile da utilizzare
- Range di misura asse Y da 600 a 1500 mm
- Misurazioni accurate anche in ambienti difficili
- Protezione dalle vibrazioni ambientali
- Spostamenti fluidi e precisi grazie a cuscini pneumostatici di grandi dimensioni

FEATURES / CARATTERISTICHE

Accuracy Precisione	TP20 (2.4 + 0.4 L/100) µm TP200 (2.3 + 0.4 L/100) µm
Resolution Risoluzione righe	0.5 µm
Optimum temperature range Temperatura ottimale	18 - 22 °C
Operational temperature range Temperatura esercizio	0 - 45 °C
Table Piano d'appoggio	Granite and honeycomb Granito e nido d'ape
Table load capacity Capacità di carico	300 kg (honeycomb) - 500 kg (solid) 300 kg (misto) - 500 kg (pieno)
Air consumption Consumo d'aria	50 l/min (1.8 cfm)
Required air pressure pressione minima	4 bar (60 psi)

Refer to Alpa catalogue for accessories / Vedere catalogo Alpa per gli accessori





Scope VT

by baty

* Price on request
Prezzi a richiesta

* Assembly, fitting and training
not included / Installazione e
corso all'uso non compresi

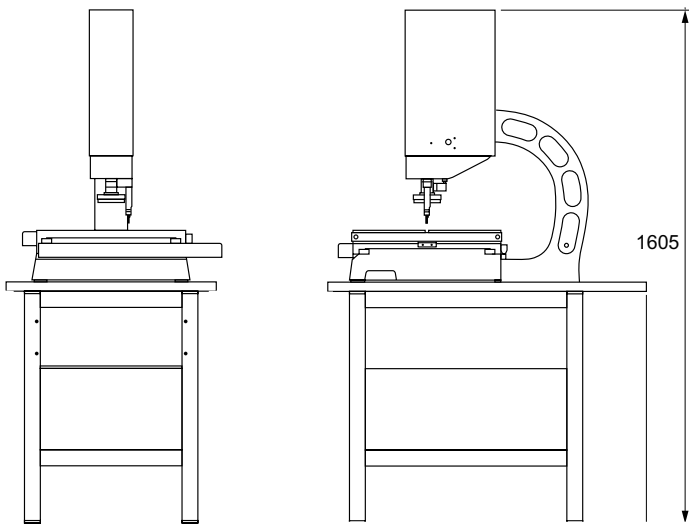


ALPA SCOPE VT Automatic 3D optical machine

It represents the last generation optical machines, thanks to its advanced measure system. It is possible to act manually on X-Y and Z (motorized Z autofocus) using the microzoom with optic parafoval. It's possible to make non-contact measuring with magnification up to 195x. The innovative Fusion Touch software let the customer measure easily shapes, lines, areas and points, thanks to VED (video and fastly Edge Detector). All inspections are registered and automatically replicable. Results can be seen and printed both on graphic version and on a table, with the possibility to be exported on Excel and dxf formats. This software can be used to make SPC (Statistical Process Control) analysis and to calculate CP and CPK values. All the lights (integrated LED, diasopic, episcopic and epicoaxial types) are fully programmable using the software to ensure the perfect enlightenment of the sample during the inspection.

FEATURES

- High resolution to have the maximum accuracy
- Guaranteed high accuracy measuring plain, with SKF prismatic guides
- Surface light with 64 LED fully programmable and sectorally activated possibility
- Collimated light to measure profiles and diameters with high accuracy
- 22" HD touch screen (for the "touch version")



COD.	Working plate Piano di lavoro mm		Measuring range Campo di misura mm		
	X	Y	X	Y	Z
LA100250S	414	262	250	125	165

COD.	Description Descrizione
LA100250S	Optical machines 3D CNC / Macchina ottica 3D CNC

FEATURES / CARATTERISTICHE

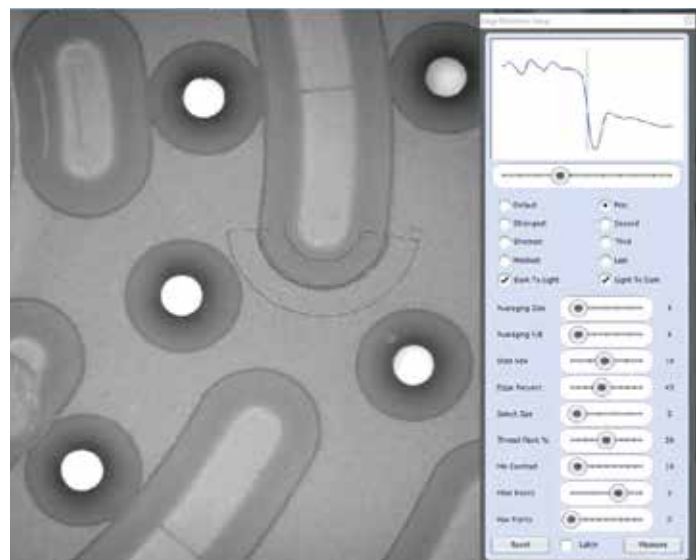
cod. LA100250S	Standard version Versione standard
Max. load Carico massimo	25 kg
Type of movement Spostamento	Manual (motorized Z autofocus) Manuale (Z autofocus motorizzato)
Type of sliding Scorrimento	SKF Prismatic guide Guide prismatiche a rulli SKF
Camera 2048 x 1590 pixel	color to camera USB2 with sensor 8 x 9mm camera USB2 a colori con sensore 8 x 9mm
Lenses and illumination Optica lenti e illuminazione Zoom 6.5:1.	Control software and white LED lights programming integrated / Software di controllo e programmazione luci LED bianche integrato.
Resolution Risoluzione righe	0,0005mm
Max. error Errore massimo	2 + L / 100 µm
Max. visual field Campo visivo massimo	16mm with optional adapter 0,5x 16mm con adattatore opzionale 0,5x
Magnification Ingrandimento	Optical zoom 30x-195x. Digital zoom fino a 1200x Zoom ottico 30x-195x. Zoom digitale fino a 1200x
Contact probe Tastatore a contatto	Renishaw TP20 (optional / opzionale)

ALPA SCOPE VT Macchina ottica 3D Manuale

È una macchina di misura ottica manuale di ultima generazione. Grazie al suo avanzato sistema di misura è possibile operare manualmente sugli assi X-Y e Z (messa a fuoco in Z motorizzato). Grazie al Microzoom con ottica parafocale e telecentrica è possibile effettuare misurazioni non a contatto con ingrandimenti fino a 195x. L'innovativo software Fusion Touch misura forme, linee, archi e punti in maniera facile e veloce, grazie al VED (Video Edge Detector). Le ispezioni sono registrate e replicabili automaticamente. I risultati possono essere visualizzati e stampati sia in versione grafica che tabellare, sono inoltre esportabili in formato Excel e in formato dxf. Il software può effettuare analisi SPC (Statistical Process Control) e calcolare i valori di CP e CPK. Le luci a LED integrate, diascopica, episcopica ed epicoassiale, sono completamente programmabili attraverso il software, in modo da assicurare la perfetta illuminazione del campione in fase di ispezione.

CARATTERISTICHE

- Alta risoluzione per massima precisione
- Piano di misura ad alta precisione garantita, con guide prismatiche a rulli SKF
- Luce episcopica a 64 LED totalmente programmabili e attivabili a settori
- Luce diascopica colimata per misure di profili e diametri molto precise
- Schermo touch screen 22" HD (nella versione Touch)



Scope VT

by baty



* Price on request
Prezzi a richiesta

* Assembly, fitting and training
not included / Installazione e
corso all'uso non compresi

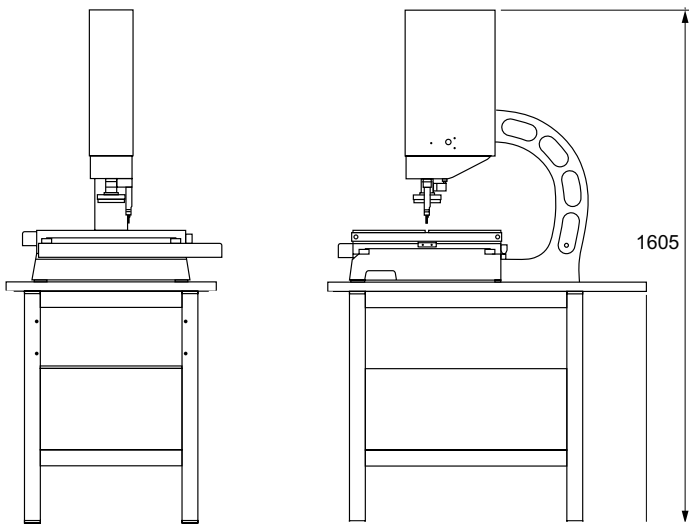


ALPA SCOPE VT Automatic 3D optical machine

The new ALPA SCOPE is the maximum expression of Baty technology applied to optical machines. The large measuring range 300x300x200mm, the touch probe, the FUSION software and the high resolution camera (3.22 Megapixels), allow fast, complete, affordable and accurate measurements. The maximum measuring height is 200mm. Non-contact measurement is made through motorized zoom optics: magnification from 20x to 350x, 19" monitor and collimated profile lighting. Contact measurement is made through Renishaw TP20 touch probe and accessories. 64 LED fully programmable segmented surface lighting system and TTL (coaxial surface lighting). WINDOWS 7 or following edition compatible, FUSION measuring system.

FEATURES

- High resolution 0,5 μ m scales for increased accuracy E1 (2+L/100) μ m
- 300x300x200mm measuring range, plate with light alloy column
- 3.2 Megapixels camera, motorized micro-zoom optics
- Renishaw TP20 touch probe and accessories
- Double 19" LCD monitor as standard
- Master for setting pixels as standard, accuracy E1(2+L/100) μ m



COD.	Working plate Piano di lavoro mm		Measuring range Campo di misura mm		
	X	Y	X	Y	Z
LA110250	414	262	250	125	155
LA110300XT	464	462	300	300	200

COD.	Description Descrizione
LA110250	Optical machines 3D CNC / Macchina ottica 3D CNC
LA110300XT	Optical machines 3D CNC / Macchina ottica 3D CNC

ALPA SCOPE VT Macchina ottica 3D automatica

La nuova ALPA SCOPE è la massima espressione della tecnologia Baty applicata alle macchine ottiche. Il grande campo di misura (300x300x200mm), il software FUSION e la telecamera ad altissima risoluzione (3.22 MPX) permettono misurazioni veloci, complete, affidabili e molto precise. L'altezza utile di lavoro è 200mm. La misurazione senza contatto avviene a mezzo obiettivo micro-zoom di altissima qualità, motorizzato e gestito da software, con ottica parafocale e paracentrica, ingrandimenti da 20X a 350X con monitor 19". La misurazione a contatto avviene tramite tastatore Renishaw TP20. Sistema di illuminazione costituito da diffusore episcopico anulare con 64 LED bianchi, illuminatore epicoassiale (interno all'obiettivo) e diffusore diascopico a luce collimata. Visione e misurazione tramite monitor a colori primi e computer WINDOWS 7 o successivo, programma di misura FUSION.

CARATTERISTICHE

- Risoluzione righe Renishaw 0,5 µm, precisione E1(2+L/100) µm
- Campo di misura 300x300x200mm, stativo con colonna in leghe leggere
- Telecamera 3.2 Megapixels, video obiettivo micro-zoom motorizzato di serie
- Tastatore a contatto TP20 di serie con stella
- Doppio monitor LCD 19" di serie
- Vetro campione per la taratura dei pixels di serie, precisione E1(2+L/100) µm

FEATURES / CARATTERISTICHE

Max. load Carico massimo	25 kg
Type of movement Spostamento	Motorized CNC Motorizzato CNC
Max. speed Velocità max spostamento	200mm/s
Type of sliding Scorrimento	Prismatic guide Guide prismatiche
Camera 2048 x 1590 pixel	color to camera USB2 with sensor 8 x 9mm camera USB2 a colori con sensore 8 x 9mm
Lenses and illumination Ottica lenti e illuminazione Zoom 6.5:1.	Control software and white LED lights programming integrated / Software di controllo e programmazione luci LED bianche integrato.
Resolution Risoluzione righe	0,0005mm
Max. error Errore massimo	2 + L / 100 µm
Max. visual field Campo visivo massimo	8x6mm (16mm with optional adapter 0,5x) 8x6mm (16mm con adattatore opzionale 0,5x)
Magnification Ingrandimento	Optical zoom / Zoom ottico 20x - 350x
Optional touch probe Tastatore a contatto opzionale	Renishaw TP20 Renishaw SP25
Automatic probe change Cambio tastatori automatico	Yes (optional) Sì (opzionale)
Option / Opzione Zoom CNC 12:1	to increase the visual field per incremento del campo visivo




Profil

by baty


 LA026FT2 Readout /
Visualizzatore FT2-E

ALPA PROFIL H340 Horizontal profile projectors

ALPA PROFIL H340 is a horizontal profile projector indicated for the inspection of details of small and medium dimensions. Thanks to the large workspace and the possibility of excluding the direct light, it is also recommended for the control of the surface of cutting tools and long items. Lens not included.

BASIC VERSION (with readout LA026GMR)

Measuring points, lines, angles, distances geometric shapes, rotation axes, absolute, incremental, intersections.

VERSION FT2-E (with readout LA026FT2)

Integrated measuring system with touch screen technology, with screen mounted automatic profile edge sensor. Thanks to the software 2D fusion it is possible to measure in a quick and easy way. All automatically with the same parameters set up in advance.

FEATURES

- Surface illumination (optical fibre)
- Direct light with tungsten halogen lamp and green filter
- Scale resolution 0,0005mm
- Helix adjustment by light source alignment
- Machine slotted, chrome plated, cast iron workstage

COD. 3	from / a partire da €	Description / Descrizione
LA020GMR	9.500,00*	Horizontal light path profile projector Ø 340mm screen, readout GMR Proiettore orizzontale schermo Ø 340mm con visualizzatore GMR
LA020FT	11.980,00*	Horizontal light path profile projector Ø 340mm screen, readout FT2-E Proiettore orizzontale schermo Ø 340mm con visualizzatore FT2-E

ALPA PROFIL H340 Proiettore di profili orizzontale

ALPA PROFIL H340 è un proiettore orizzontale di profili indicato per l'ispezione di particolari di piccole e medie dimensioni. Grazie all'ampio spazio di lavoro e alla possibilità di escludere la luce diascopica è inoltre consigliato per il controllo episcopico di teste di frese e oggetti lunghi. Obiettivo non incluso.

VERSIONE BASE (con visualizzatore LA026GMR)

Misurazione di punti, linee, angoli, distanze, forme geometriche, rotazione assi, assoluto, incrementale, intersezioni.

VERSIONE FT2-E (con visualizzatore LA026FT2)

Sistema di misura integrato con tecnologia touch screen con sensore ottico per acquisizione automatica dei profili. Grazie al software 2D Fusion è possibile effettuare misure in maniera facile e veloce. Le ispezioni sono replicabili automaticamente con gli stessi parametri impostati in precedenza.

CARATTERISTICHE

- Illuminazione episcopica a fibra ottica
- Illuminazione diascopica a luce alogena e filtro verde
- Risoluzione righe 0,0005mm
- Regolazione del fascio luminoso per misure di filetti
- Tavola di misura in acciaio cromato e rettificato

LENSES / OBIETTIVI

COD. 3	€	Description / Descrizione
LA02510	1.380,00	Lens magnification / Obiettivo 10x
LA02520	1.080,00	Lens magnification / Obiettivo 20x
LA02525	1.080,00	Lens magnification / Obiettivo 25x
LA02550	1.180,00	Lens magnification / Obiettivo 50x
LA025100	1.280,00	Lens magnification / Obiettivo 100x

*Assembly, fitting and training not included / Installazione e corso all'uso non compresi


Profil

From / A partire da

6.800,00€*

* Assembly, fitting and training not included / Installazione e corso all'uso non compresi

ALPA PROFIL V300 Vertical profile projectors

The profil vertical projector ALPA PROFIL V300 is versatile accurate and easy to use. It is equipped for quick release movement (stroke 150x50mm) readout 3 axes (x, y, angles) and geometry processor for the calculation of rays, diameters, angles and distances. Clear and defined images for particular complex measurements up to 43mm of height and 15 kg of weight. Perfect illumination of the profile and the illumination of the profile and the surface with half reflective mirror.

FEATURES

- Display LCD backlit
- Cross-type reticulum and graphic holder
- RS232 Data output
- 10x Lens included
- 300mm screen and anti-glare
- Resolution 0,0005mm
- Standard readout DC100

ALPA PROFIL V300 Proiettore di profili verticale

Il proiettore verticale di profili ALPA PROFIL V300 è versatile preciso e di facile utilizzo. Dotato di sgancio per movimentazione rapida (corse 150x50mm), visualizzatore 3 assi (x, y, angoli) e processore geometrico per il calcolo di raggi, diametri, angoli e interassi. Immagini chiare e definite per misurazioni di particolari complessi fino a 43mm di altezza e 15 kg di peso. Perfetta illuminazione del profilo e della superficie a mezzo prisma e specchio semi-riflettente.

CARATTERISTICHE

- Display LCD retroilluminato
- Reticolo a croce e ferma grafico
- Uscita dati RS232
- Obiettivo 10x incluso
- Schermo da \varnothing 300mm e antiriflesso
- Risoluzione 0,0005mm
- Visualizzatore DC100 di serie

COD. 3	Description/Descrizione
LA050DP	Vertical light path profile projector \varnothing 300mm screen, display DP100 Proiettore verticale schermo \varnothing 300mm con visualizzatore DP100

LENSES / OBIETTIVI

COD.	€	Description/Descrizione
LA05520	460,00	Lens magnification / Obiettivo 20x
LA05550	560,00	Lens magnification / Obiettivo 50x
LA055100	600,00	Lens magnification / Obiettivo 100x





ALPA PROFIL H200 Surface profiler

The profilometer ALPA PROFIL H200 is a new concept instrument which in a few simple operations it can characterize particular profiles of the most complex thanks to modern philosophy "all in one" with just a few operations it is immediately operative and calibrated to begin to follow measurements. Thanks to the software Profile Studio installed, ALPA PROFIL H200 is extremely easy to use for the operator.

The functions necessary for the characterization of the profile is grouped in families (point, line, arches, quote) each one has a different color for easy identification. The CAD is highly advanced: All entities are dynamic and adjustable after insertion. For more particular complexed, ALPA PROFIL H200 allows the execution of measurements and therefore the obstacles are automatically overcome (Gorges shoulders) and the profile is reconstructed at the end of the measurement. Thanks to the motorized calibration column. The circle measurement is automatically carried out guaranteeing saved time and high flexibility.

ALPA PROFIL H200 Profilometro

Il profilometro ALPA PROFIL H200 è uno strumento di nuova concezione in grado in poche semplici operazioni di caratterizzare il profilo dei particolari più complessi e grazie alla moderna filosofia "all in one" con poche operazioni è subito operativo e calibrato per cominciare ad eseguire le misure. Grazie al software Profile Studio installato, ALPA PROFIL H200 risulta essere estremamente facile da usare per l'operatore.

Le funzioni necessarie per la caratterizzazione del profilo sono raggruppate in famiglie (punti, linea, archi, quote) ognuna presenta un colore diverso per facilitarne l'individuazione. Il CAD è altamente avanzato: tutte le entità sono dinamiche e modificabili dopo l'inserimento. Per i particolari più complessi, ALPA PROFIL H200 permette l'esecuzione di cicli di misure e, quindi, in automatico vengono superati gli ostacoli (gole, spallamenti) e viene ricostruito il profilo a fine misura. Grazie alla colonna motorizzata la calibrazione viene eseguita automaticamente non che i cicli di misura, garantendo un forte risparmio di tempo ed un'elevata flessibilità.

COD. 3	from / a partire da €	Description Descrizione
LA440MAN	22.500,00*	Profilometer with manual column Profilometro con colonna a regolazione manuale
LA440MOTO	28.000,00*	CNC motorized column profilometer Profilometro CNC con colonna a regolazione motorizzata

*Assembly, fitting and training not included / Installazione e corso all'uso non compresi





ALPA WRP Portable roughness/surface profiler tester

This new roughness/surface profiler tester has a revolutionary approach to roughness measure. Wide 7 inches touch 16 million colors screen display. 75 roughness parameters following the principle international regulations. Integrated CAD system for profile analysis. Measuring range 3000 μ m roughness and profilometry probe. Resolution 0,1nm (0,0001 μ m) on 3000 μ m. Automatic saving of last 6 measure, manual saving up to 1000 profilometry measurements and 4000 roughness (graphics+parameters).

ALPA WRP Rugoprofilometro portatile

Questo nuovo rugoprofilometro rivoluziona la misura della rugosità. Ampio display touchscreen 7 pollici a 16 milioni di colori. 75 parametri di rugosità secondo le principali norme internazionali. CAD integrato per l'analisi del profilo. Ampio campo di misura 3000 μ m in rugosità e in profilometria. Risoluzione 0,1nm (0,0001 μ m) su 3000 μ m. Salvataggio automatico ultime 6 misure, salvataggio manuale fino a 1000 misure di profilometria e 4000 misure di rugosità (grafici+parametri).

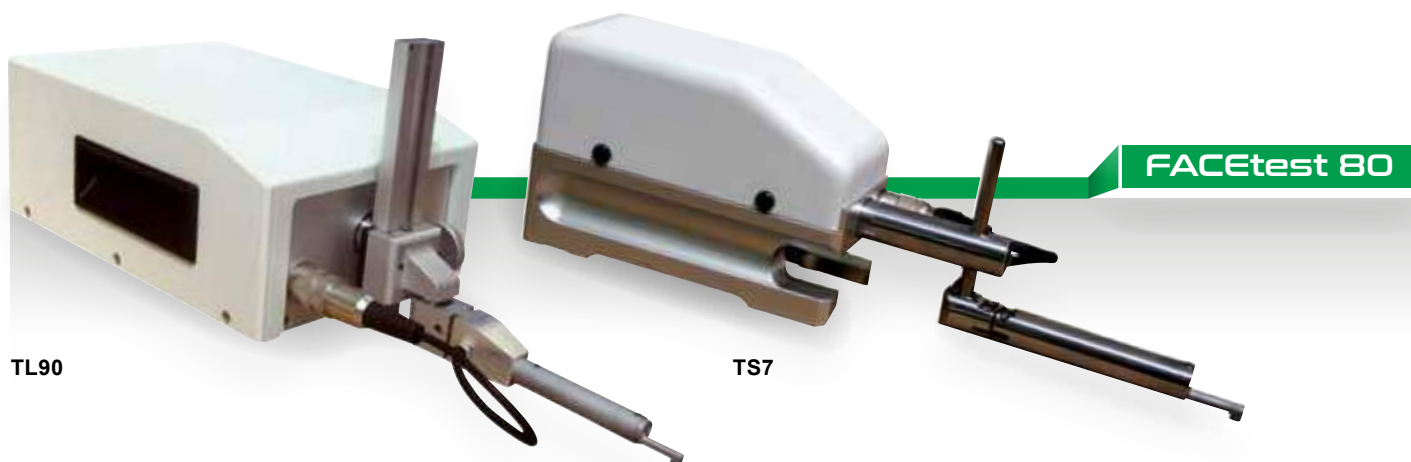


COD. 3	€	Description Descrizione
LA253RP	10.900,00*	Portable roughness/surface profiler tester Rugoprofilometro portatile
LA253KIPT	840,00*	3mm Profile tester set (specimens for calibration) Kit profilometria 3mm (campione di taratura)

*Assembly, fitting and training not included / Installazione e corso all'uso non compresi

Refer to Alpa catalogue for accessories / Vedere catalogo Alpa per gli accessori





TL90

TS7

FACEtest 80

ALPA FT80 High performance roughness tester

The roughness tester ALPA FT 80 thanks to its maneuverability and ease of use allows you to perform the characterization of surfaces even more complex in an easy and intuitive way. Touch screen color display 5.7" matched to the interface icons allows the operator to set in a rapid way. The measuring parameters, position itself on the piece and run the analysis. Results and their tolerances are ready to be printed. The graphs and the parameters are interactive to permit all operators to customize the presentation of the results in an easy and fast way. ALPA FT 80 are suitable in production environments and metrology labs. The measurement settings for control batch are protected with a password and it is possible to also statistical analysis on made measurements. The unit of calculation of roughness ALPA FT 80 may be matched up to 4 shifting measurements to the various particular types.

SHIFTER TL90

Laboratory amplifiers with clutch for shifting micrometer roughness measurements run 50mm. It is possible to do measurements of precision with minimum run of 0,32mm (4 x 0,08 + 0,20mm) of course run.

SHIFTER TS7

Shifter miniaturized portable with interchangeable probes. Measurement on flat and curved surfaces with axial shifting or perpendicular, prismatic support, maximum run 25mm.

ALPA FT80 Rugosimetro ad alte prestazioni

Il rugosimetro ALPA FT 80 grazie alla sua maneggevolezza e semplicità di utilizzo permette di eseguire la caratterizzazione delle superfici anche più complesse in maniera facile ed intuitiva. Il display a colori touchscreen da 5,7" abbinato all'interfaccia ad icone consente all'operatore di impostare in maniera rapida i parametri di misura, posizionarsi sul pezzo ed eseguire l'analisi. Risultati e relative tolleranze sono subito pronti per essere stampati con la stampante termica integrata. I grafici ed i parametri sono interattivi per permettere all'operatore di personalizzare in maniera facile e veloce la presentazione dei risultati. ALPA FT 80 è adatto ad ambienti di produzione e in sala metrologica. Le impostazioni di misura per il controllo a lotti sono protette con password, ed è possibile eseguire anche analisi statistiche sulle misure effettuate. L'unità di calcolo dei rugosimetri ALPA FT 80 può essere abbinata fino a 4 traslatori di misura per le diverse tipologie di particolari.

TRASLATORE TL90

Traslatore da laboratorio con spostamento micrometrico frizionato per misure di rugosità e profilo, corsa 50mm. È possibile effettuare misure di precisione con corsa minima di 0,32mm (4 x 0,08 + 0,20mm di percorso).

TRASLATORE TS7

Traslatore miniaturizzato portatile con tastatori intercambiabili. Misure su superfici piane e curve, con traslazione assiale o perpendicolare, supporto prismatico, corsa massima 25mm.

COD. 3	€	Description Descrizione
LA255TS7	3.800,00*	* Roughness tester with TS7 compact traverse unit * Rugosimetro con traslatore miniaturizzato TS7
LA255TL90	5.700,00*	** Roughness tester with TL90 professional traverse unit ** Rugosimetro con traslatore da laboratorio TL90

* Assembly, fitting and training not included / Installazione e corso all'uso non compresi

* Tastatore standard SB10 / Standard SB10 pick-up

** Tastatore bivalente SB10-60 / Dual purpose SB10-60 pick-up



For stand:
Per stativo:
LA255ST1



ACCESSORIES / ACCESSORI

COD. 3	from / a partire da €	Description Descrizione
LA250SB1	680,00	Graphic SW for LA255TS7 and LA255TL90 Software completo per LA255TS7 e LA255TL90
LA255ST1	620,00	Stand 600 x 400mm for LA255TL90 and LA253RP Stativo 600 x 400mm per LA255TL90 e LA253RP
LA300100	245,00	Extension for LA255TL90 100mm Prolunga per LA255TL90 100mm





FACetest 25

ALPA FT25 Portable roughness tester

The roughness ALPA FT 25 is simple and easy to use. This instrument is ideal for measurements directly on work stations or production machines. The easy of use makes it suitable in numerically to characterize the roughness of the test piece, making verification extremely rapid. Thanks to an internal memory, handling and the integrated battery ALPA FT 25 is suitable for measurements of difficult conditions such as big and complexed measurements. ALPA FT 25 version is available with an interchangeable shaft (COD. 1LA250CHA). The plug-in connector allows the interchangeable probe to guarantee the possibility of measurement on all surfaces by simply replacing the probe with the most suitable. Technology and requirements have allowed the development and creation of a third and more advanced version of roughness tester ALPA FT 25 with 31 parameters graphic display (code. LA250DIS). The latter inherits the manageability and reliability which is enriched by the advanced analysis by its own laboratory instrument. In addition to 31 parameters of roughness calculated, it immediately displays the graphic of the roughness profile, the primary profile, the lift curves, the distribution of order and allows you to set the tolerance on the individual parameters and personalize prints. **Software and cable included.**

ALPA FT25 Rugosimetro palmare

Il rugosimetro ALPA FT 25 è semplice ed estremamente facile da usare. Questo strumento è ideale per la misura dei particolari direttamente sulle isole di lavoro o nelle macchine di produzione. La facilità di utilizzo lo rende adatto a tutte quelle esigenze là dove sia necessario caratterizzare numericamente la rugosità del pezzo in esame, rendendo la verifica estremamente rapida. Grazie alla memoria interna, alla maneggevolezza ed alla batteria integrata ALPA FT 25 è adatto alle misure in condizioni difficili su particolari grandi o complessi. ALPA FT 25 è disponibile anche nella versione con asta intercambiabile (COD. 1 LA250CHA). Il connettore plugin consente l'intercambiabilità del tastatore, garantendo la possibilità di misurare su tutte le superfici semplicemente sostituendo il tastatore con quello più adatto. Tecnologia ed esigenze, hanno permesso lo sviluppo e la creazione di una terza, e più avanzata, versione del nostro rugosimetro ALPA FT 25. Si tratta del FT 25 versione a 31 parametri con display grafico (COD.1 LA250DIS). Quest'ultimo eredita la maneggevolezza e l'affidabilità e si arricchisce delle analisi avanzate proprie di uno strumento da laboratorio. Oltre ai 31 parametri di rugosità calcolati, visualizza immediatamente i grafici del profilo di rugosità, del profilo primario, le curve di portanza, la distribuzione delle ordinate. Permette di impostare le tolleranze sui singoli parametri/personalizzare le stampe. **Software e cavo di collegamento inclusi.**

COD. 3	from / a partire da €	Description Descrizione
LA250FIX	1.550,00*	Roughness tester Rugosimetro con tastatore fisso
LA250CHA	1.750,00*	Roughness tester with plug-in connector Rugosimetro con tastatore intercambiabile
LA250DIS	2.450,00*	Roughness tester with plug-in connector and graphic colour display Rugosimetro con tastatore intercambiabile e display grafico a colori

*Assembly, fitting and training not included / Installazione e corso all'uso non compresi

COD. 3	€	Description Descrizione
CERT006	280,00*	Certificated specimen Piastrina certificata

ACCESSORIES / ACCESSORI

COD. 3	from / a partire da €	Description Descrizione
LA250SB	500,00	Graphic SW and USB cable for LA250FIX and LA250CHA Software con grafici + cavo USB per LA250FIX e LA250CHA
LA250SB1	500,00	Graphic SW and USB cable for LA250DIS Software con grafici + cavo USB per LA250DIS

Pag.46 for stand: / Per stativo andare a pag.46 : CD040C





*** Price on request
Prezzi a richiesta**

*** Assembly, fitting and training
not included / Installazione e
corso all'uso non compresi**

COD.	Chuck Mandrino	Dimension Dimensioni mm			Measuring range Campo di misura mm		Weight Peso kg
		X	Y	Z	X	Z	
LA22040	ISO40						
LA22050	ISO50	512	406	827	130	260	45
LA22063	HSK63						

EYE TRIM with interchangeable spindle-holder

High precision ground granite base and column, double vault arc prismatic slideways, double re-circulating ball bearing slides lubricated for life.

FEATURES:

- Measuring range: X axis 130 mm (diameter 260 mm), Z axis 360 mm
- Measuring resolution: X axis 0.001 mm, Z axis 0.001 mm
- Electronics driver with RISC 32bit processor and integrated vision system
- C-MOS image sensor 0.001 mm resolution
- Telecentric lens and LED illuminator
- Framed image area: 5 x 5 mm about. Magnifications: 20X about
- TFT colour LCD 5,7" LED (90x120 mm image size)
- Full touch-screen for all presetter operations
- Intuitive icons and menu-based software
- Display radius/diameter, mm/inch, abs/incr, analogical/digital
- Measurement capability by full-screen auto-targeting
- X axis and Z axis focusing control bars
- Radius and angle automatic computing cycle
- 9 numerical machine origin management
- 9 numerical tool tables management
- Tool corrector specific storage of T, Lx, Lz, insert radius
- Data storage on Flash memory
- USB port for PC connection (Windows OS)
- BIOS update by USB port
- External 24Vcc power supply

OPTIONS:

- Label printer
- ISO/BT/HSK/CAPTO/VDI interchangeable spindle-holders and adapters
- DPP Software - Data Post Processing: correctors file generator, in more than 50 CNC machine-specific formats by the universal post-processors creator. User friendly backup and restore management of machine origins and tool-lists

EYE TRIM con portamandrino intercambiabile

La base e colonna in granito rettificato, guide primastiche a doppio profilo, pattini a doppio ricircolo di sfere.

CARATTERISTICHE:

- Campo di misura asse X 130 mm (diametro 260 mm), asse Z 360 mm
- Risoluzione di misura asse X 0.001 mm, asse Z 0.001 mm
- Elettronica di gestione con processore RISC 32bit, sistema di visione integrato
- Sensore di immagine C-MOS risoluzione 0.001 mm
- Obiettivo telecentrico ed illuminatore LED
- Area inquadrata 5x5 mm ca. Ingrandimenti 20X ca.
- Display grafico TFT colori LCD 5,7" (90x120 mm dimensione immagine)
- Full touch screen per tutte le funzioni del presetter
- Software con menù rappresentati da icone
- Visualizzazione raggio/diametro, mm/inch, abs/incr, analogico/digitale
- Possibilità di misurazione con autocollimazione su tutto lo schermo
- Barre di controllo messa a fuoco assi X e Z
- Ciclo di calcolo automatico raggio e angolo inserto
- Gestione nr. 9 origini macchina numeriche
- Gestione nr. 9 tabelle utensili numeriche
- Memorizzazione per ogni correttore utensile di: T, Lx, Lz, Raggio inserto
- Memorizzazione dati su memoria flash
- Porta USB per connessione con PC (Windows OS)
- Possibilità di aggiornare il Bios dell'elettronica attraverso la porta USB
- Alimentazione 24Vcc con alimentatore esterno fornito di serie

OPZIONI:

- Stampante mini etichettatrice
- Portamandrini intercambiabili ISO/BT/HSK/CAPTO/VDI
- Software DPP - Data Post Processing: il generatore universale di post processor, consente la generazione di file correttore utensile nel formato di oltre 50 CNC. Gestisce con semplicità funzioni di backup e restore di origini macchina e liste utensili



COD. 3	€	Resolution Risoluzione
LA758D	1.200,00	1 HL - 1 HV - 1 HB - 0,1 HRB - 0,1 HRC - 0,1 HS

Leeb impact hardness tester

Measuring methods: Leeb and scales HL, HB, HRB, HRC, HV, HS, σ_b .
Measuring range: HLD (200-960) / HRC (19.8-68.5) / HRB (13.5-100) / HB (30-651) / HV (80-976) / HS (26.4-99.5) / σ_b (375-2639), with D type probe (Standard). Accuracy: ± 6 HLD (HLD=800), repeatability < 6 HLD (HLD=800). Impact direction: 360° selectable. Materials: iron, cast iron, stainless steel, aluminium, etc. Minimum measurable piece weight: 5 Kg. Display: luminated LCD display in english. Memory: 100 groups. USB connection (Standard) with software included and 2 1.5V AA type batteries. Standard GB/T 17394-1998, ASTM A956.

Durometro portatile leeb a rimbalzo

Metodi di misura: durezza Leeb e scale di durezza HL, HB, HRB, HRC, HV, HS, σ_b . Campo di misura: HLD (200-960) / HRC (19,8-68,5) / HRB (13,5-100) / HB (30-651) / HV (80-976) / HS (26,4-99,5) / σ_b (375-2639), con sonda di Tipo D (Standard). Precisione: ± 6 HLD (HLD=800), ripetibilità < 6 HLD (HLD=800). Direzione di impatto: 360° impostabili manualmente. Materiali: acciaio, ghisa, acciaio inox, leghe di alluminio, leghe di rame, stagno, ottone. Peso minimo del campione: 5 Kg. Display: LCD retro illuminato a Led in lingua Inglese. Memoria 100 gruppi (ogni gruppo include 1-7 risultati e 1 valore medio), comunicazione USB (Standard) con software incluso e 2 batterie da 1,5V tipo AA. Standard GB/T 17394-1998, ASTM A956. Indicato per pezzi di grandi dimensioni e per misure comparative.



COD. 3	€	Resolution Risoluzione
LA759D	1.250,00	1HL - 1HV - 1HB - 0,1HRB - 0,1HRC - 0,1HS

Compact leeb impact hardness tester

Measuring methods: Leeb and scales HL, HB, HRB, HRC, HV, HS, σ_b .
Measuring range: HLD (200-960) / HRC (19.8-68.5) / HRB (13.5-100) / HB (30-651) / HV (80-976) / HS (26.4-99.5) / σ_b (375-2639), with D type probe (Standard) and DL probe (Optional). Accuracy: ± 6 HLD (HLD=800), repeatability < 6 HLD (HLD=800). Impact direction: 360° selectable. Materials: iron, cast iron, stainless steel, aluminium, etc. Minimum measurable piece weight: 5 Kg. Display: 45mm OLED display with 169x128 pixels resolution in english. Memory: 1000 groups. 6 results per group and 1 average value, USB connection for recharge, data output. AAA lithium battery, with automatic power off after 3 min. of not use. Standard GB/T 17394-1998, ASTM A956.

Durometro portatile leeb compatto a rimbalzo

Metodi di durezza: HL, HB, HRB, HRC, HV, HS, σ_b . Campo di misura: HLD (200-960) / HRC (19,8-68,5) / HB (30-651) / HV (80-976) / HS (26,4-99,5) / HRB (13,5-100) / σ_b (375-2639), con sonda di tipo D (Standard) e tipo DL (optional). Precisione: ± 6 HLD (HLD=800), ripetibilità < 6 HLD (HLD=800). Direzione di misura 360° con impostazione manuale. Materiali: Acciaio, Ghisa, Acciaio inox, leghe di alluminio, leghe di rame-stagno, Ottone, Acciaio forgiato. Peso minimo del campione: 5 Kg. Display da 45mm OLED con risoluzione 160x128 pixel, in lingua Inglese. Memoria: 1000 gruppi, ogni gruppo include 6 risultati e 1 valore medio, comunicazione USB, utilizzata per ricarica e trasmissione dati. Batteria al Litio AAA, tensione 3,7 V e avviso di batteria scarica, Auto Power Off dopo 3 min. di inattività. Standard: GB/T 17394-1998, ASTM A956. Indicato per pezzi di grandi dimensioni e per misure comparative.



Schwer



Schwer

Automatic Rockwell hardness tester

Hardness tester for Rockwell scale measurement on ferrous materials, main features as follows:

- Cast iron support structure, testing max height 170mm, depth capacity 165mm
- Hydraulic load application system with weight method, UNI-DIN-ASTM standard compliant 60/100/150kgf loads for Rockwell A, B, and C scales
- Full automatic load application
- N.1 Ø 150mm flat surface for workpiece positioning, N.1 Ø 55mm flat surface and N.1 flat surface with V-shaped adapter to measure cylindrical objects.
- Supplied complete with user manual

Durometro da banco Rockwell automatico

Per la misurazione di durezza su metalli nelle scale ROCKWELL.

- Struttura portante in fusione di ghisa altezza max di prova 170mm, prof. 165mm
- Sistema idraulico di applicazione del carico con metodo a pesi, conforme a norme UNI-DIN-ASTM, con carichi da kgf 60/100/150 per le scale Rockwell A,B e C
- Applicazione del carico motorizzata e temporizzata con ciclo automatico
- Appoggio pezzo dotato di 1 tavola piana Ø 150mm, 1 tavola piana Ø 55mm e 1 tavola con prisma a V per misure di particolari cilindrici
- Fornito completo di manuale d'uso

Digital manual Rockwell hardness tester

Hardness tester for Rockwell scale measurement on ferrous materials, main features as follows:

- Cast iron support structure, testing max height 170mm, depth capacity 165mm
- Hydraulic load application system with weight method, UNI-DIN-ASTM standard compliant 60/100/150kgf loads for Rockwell A, B, and C scales
- N. 1 Ø 150mm flat surface for workpiece positioning, N.1 Ø 55mm flat surface and N. 1 flat surface with V-shaped adapter to measure cylindrical objects.
- Supplied complete with user manual
- Reading on digital display with USB output (LA720DR)

Durometro da banco Rockwell digitale manuale

Per la misurazione di durezza su metalli nelle scale ROCKWELL.

- Struttura portante in fusione di ghisa altezza max di prova 170mm, prof. 165mm
- Sistema idraulico di applicazione del carico con metodo a pesi, conforme a norme UNI-DIN-ASTM, con carichi da kgf 60/100/150 per le scale Rockwell A,B e C
- Appoggio pezzo dotato di 1 tavola piana Ø 150mm, 1 tavola piana Ø 55mm e 1 tavola con prisma a V per misure di particolari cilindrici
- Fornito completo di manuale d'uso
- Lettura su display digitale con uscita dati USB (LA720DR)

COD. 3	€	Description Descrizione	Weight Peso Kg
LB100AR	2.150,00*	Analogue Rockwell hardness tester with automatic loading Durometro da banco Rockwell analogico con applicazione del carico automatica	90
LA730DR	2.990,00*	Digital Rockwell hardness tester with automatic loading and USB output Durometro da banco Rockwell digitale con applicazione del carico automatica e USB	

*Assembly, fitting and training not included / Installazione e corso all'uso non compresi

COD. 3	€	Description Descrizione	Weight Peso Kg
LB060AR	1.450,00*	Manual analogic Rockwell hardness tester Durometro da banco Rockwell manuale analogico	80
LA720DR	2.275,00*	Digital manual Rockwell hardness tester with USB output Durometro da banco Rockwell digitale manuale con uscita dati USB	

*Assembly, fitting and training not included / Installazione e corso all'uso non compresi



Schwer

Universal analogic hardness tester

Universal analogic hardness test with the following features:

- Rockwell (HRA,HRB,HRC), Brinell, Vickers scales
- Cast iron structure, maximum height testing piece 200mm, max depth 200mm
- Motorized and temporized load application
- Pre-load 10 kgf, load 60-100-150 kgf for Rockwell A, B,C scales
- Load 31.2-62.5-187.5 kgf for Brinell scales
- Load 30-100 kgf for Vickers scales
- For Rockwell scales reading on analogue dial gauge
- For Brinell and Vickers scales reading with supplied microscope 37.5x and 75x
- Piece positioning stages: Ø 150mm flat surface, Ø 55mm flat surface, 1 V-shaped adapter for cylindrical pieces

Durometro da banco universale con quadrante analogico

Durometro universale da banco con le seguenti caratteristiche:

- Scale Rockwell (HRA, HRB e HRC), Brinell e Vickers.
- Struttura portante in fusione di ghisa, altezza massima di prova 200mm, profondità 200mm
- Applicazione del carico con meccanismo motorizzato e temporizzato
- Precarico 10 kgf e carichi 60-100-150 kgf per le scale Rockwell A, B e C
- Carichi di 31,2-62,5-187,5 kgf per le scale Brinell
- Carichi di 30 e 100 kgf per le scale Vickers
- Lettura scale Rockwell su comparatore
- Lettura impronte Brinell/Vickers tramite microscopio incorporato 37,5x e 75x
- Appoggio pezzo con 1 tavola piana Ø 150mm, 1 tavola piana Ø 55mm e 1 tavola con prisma a V per misure di particolari cilindrici

ACCESSORIES / ACCESSORI

COD. 3	€	Description Descrizione
LB430TAV	380,00*	Table / Banco
LB450HRC	160,00*	Diamond Rockwell Indenter Penetratore a cono diamante per scale Rockwell
LB450HRB	99,00*	Ball Indenter Ø 1/16" for Rockwell B scale Penetratore a sfera Ø 1/16" per scala Rockwell B
LB450HV	190,00*	Diamond Vickers Indenter Penetratore a piramide diamante per scale Vickers
LB45025HB	110,00*	Ball Brinell Indenter 2,5mm Penetratore a sfera Brinell 2,5mm
LB45050HB	125,00*	Ball Brinell Indenter 5mm Penetratore a sfera Brinell 5mm

COD. 3	€	Description Descrizione	Weight Peso Kg
LB150AU	3.400,00*	Universal analogue hardness tester with automatic loading Durometro da banco universale con quadrante analogico e applicazione del carico automatica	100

*Assembly, fitting and training not included / Installazione e corso all'uso non compresi



From / A partire da
8.500,00€*

* Assembly, fitting and training
not included / Installazione e
corso all'uso non compresi

*Accessories to be ordered separately / Accessori da ordinare a parte

On request resolution 1,5 μm and measuring range up to 1500mm
A richiesta versione con risoluzione 1,5 μm e lunghezza utile fino a 1500mm

COD. 3	Description Descrizione
LA010300	Setting and calibration bench for internal 1-300mm and external 25-325mm Banco di azzeramento per interni 1-300mm e per esterni 25-325mm
LA010500	Setting and calibration bench for internal 1-500mm and external 25-525mm Banco di azzeramento per interni 1-500mm e per esterni 25-525mm
LA0101000	Setting and calibration bench for internal 1-1000mm and external 25-1025mm Banco di azzeramento per interni 1-1000mm e per esterni 25-1025mm

Setting and calibration bench

Zeromax was born as a presetting bench for the workshop environment, Zeromax is a system that simplifies the setting of 2-point (ID and OD) and 3 point bore gauges. It replaces the traditional way of using a lot of different ring masters and gage blocks. Thanks to innovative adapters, a positioning error will be eliminated and the speed of presetting increased. You just input the dimension into the keyboard and the mobile carriage will position itself automatically onto this position. The mobile carriage system will always stay in the desired position. With patented adapters that guide the instruments during the operations, the Zeromax can work on the internal and the external of the ceramic blocks. The hardness of the ceramic ensure durability. Stores up to 100 positions (OD + ID), LCD Display with 20 characters SW interface with remote PC / Printer. Resolution 0,001mm, zirconia contacts.

- Reduction of the zeroing and presetting operations.
- Cost saving: Zeromax can replace any master ring plus all gauge blocks.
- Better accuracy in presetting: the operation with the gauge blocks requires precision and time with Zeromax you just have to digit the value and less possibility of operators error.
- If certified by a recognized authority, it can be a certified Primary Reference which allows the company to the Inhouse calibration of the instruments.
- The only one bench CNC with automatic positioning

Applications

Control and 0 setting of depth bore gauges, calipers, external micrometers, two / three points internal micrometers, stem and lever dial gauges, comparative instruments.

Banco di azzeramento e taratura

Il modo più preciso, veloce e semplice per azzerare gli strumenti di misura. Struttura portante in granito per garantire la massima stabilità dimensionale e l'assenza di vibrazioni. Misurazione a mezzo riga ottica in acciaio Heidenhain. Tastatore mobile su carrello motorizzato e controllato da software. Componenti meccanici e motore di altissima qualità e precisione, indicati per uso continuativo sia in laboratorio che a bordo macchina in officina. Visualizzatore con elettronica a micro processore, display LCD e software dedicato, per facilità d'uso e rapidità di esecuzione. Memorizzazione di 100 quote di posizionamento, uscita per collegamento a PC e stampante. Contatti in zirconio. Risoluzione 0,001mm. Ideato e progettato per l'azzeramento di alesametri e altri strumenti a zero variabile, tramite gli accessori opzionali è in grado di azzerare e/o verificare calibri, micrometri per esterni, micrometri per interni a 2 o 3 punti di contatto, comparatori, misuratori rapidi ad aste mobili, ecc.

- Drastica riduzione del tempo annuo nelle operazioni di azzeramento
- Enorme risparmio economico in termini di anelli master e blocchetti pianparalleli da certificare
- Precisione dell'azzeramento, riduzione dell'errore dell'operatore
- Se fatto certificare Accredia può fungere da strumento primario
- L'unico a controllo numerico e posizionamento automatico

Applicazioni

Controllo e azzeramento di alesametri, calibri, micrometri per esterni, micrometri per interni a due e tre punti di contatto, comparatori ad asta e a leva, strumenti comparativi.



From / A partire da
9.900,00€*

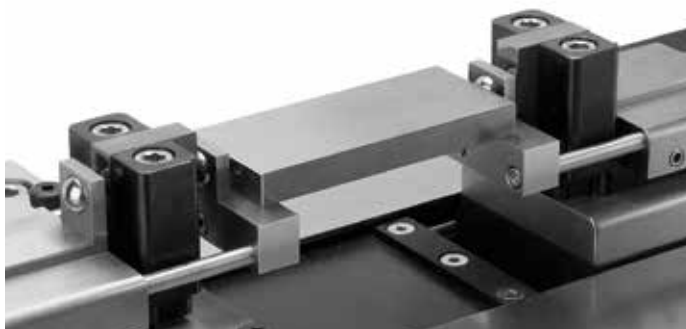
* Assembly, fitting and training
not included / Installazione e
corso all'uso non compresi

COD. 3	Measuring range Campo di misura mm	Accuracy Precisione μm	Length Lunghezza mm	Weight Peso Kg
LA015400	400	1,5+L/400	846	50
LA015700	700		1146	60
LA0151000	1000		1446	70
LA0151500	1500		1946	280
LA0152000	2000		2446	366

Setting, calibration and measuring bench

The simplest, fastest, easiest to use, most reliable, accurate, solid and long lasting, made of stabilized cast iron. Light alloy heads, hard metal reset switches (Widia Lappato finish). Glass support optical scales with absolute and incremental correction, large display with settings keyboard, frictioned handwheel, high precision adjustment sliding block. Push and pull preload for reliable measurements. Wide array of accessories available on request for a variety of control operations.

Applications: Control and zero-setting of depth bore gauges, calipers, external micrometers, two/three points internal micrometers, gauge blocks.

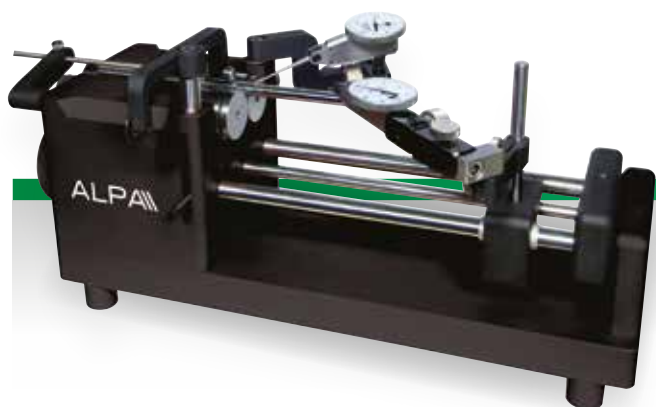


Banco di azzeramento, taratura e misura

Il più semplice, rapido, facile da usare di massima affidabilità, precisione, solidità e durata, costruito in ghisa stabilizzata. Testate in lega leggera, contatti di azzeramento in metallo duro (Widia lappato). Righe ottiche in vetro con correzione assoluta ed incrementale, grande display con tastiera impostazioni, volantino di manovra frizionato e carrello regolazione fine. Pre carico di lavoro in spinta e in tiro per misure ripetitive. Ampia gamma di accessori disponibili a richiesta per svariate operazioni di controllo.

Applicazioni: Controllo e azzeramento di alessametri, calibri, micrometri per esterni, micrometri per interni a 2 e 3 punti di contatto, blocchetti di riscontro.





COD. 1	€	Measuring range Campo di misura mm	Accuracy Precisione mm	Weight Peso Kg
CT01050	2.500,00	1,5 ÷ 50	± 0,002	8,5
CT010100	3.500,00	10 ÷ 100		12

Concentricity and roundness control bench

Light alloy structure, hardened stainless steel rotors, 3 movable supports for dial gauge, hand wheel, plane strap transmission. Provided in ABS case. Dial gauges to be ordered separately.

Banco per controllo concentricità e rotondità

Corpo in lega leggera, rotori in acciaio temprato, 3 supporti mobili per comparatore, volantino di manovra, trasmissione a cinghia piatta. Fornito con custodia in ABS. Comparatori da ordinare separatamente.



Measurement table

Instrument for inside/outside comparative measurements, ideal for mass measurement. Light alloy structure, hardened stainless steel plane, interchangeable tips, inside/outside precharge. Suitable for measurement of work pieces with parallel, cylindrical or conical surfaces (such as shafts, through holes, blind bores, short shoulders, grooves and wall thickness). It checks gear diameter and points out roundness, concentricity and coaxiality errors. Provided with 2 stirrups, 0,01 dial gauge and ABS case.

Tavolo di controllo

Strumento per la misura comparativa di interni ed esterni, ideale per il controllo di pezzi in serie. Corpo in lega leggera, piano in acciaio inox temprato, puntali intercambiabili, precarico interno/esterno. Adatto per misure di pezzi con superfici parallele, cilindriche o coniche (come ad esempio alberi, fori passanti e fori ciechi, spallamenti corti, scanalature e spessori di pareti). Controlla il diametro di ingranaggi e rileva errori di rotondità, concentricità e coassialità. Fornito con coppia di staffe di appoggio, comparatore 0,01 e custodia in ABS.

COD. 1	€	Measuring range Campo di misura mm	Repeatability Ripetibilità mm	Weight Peso Kg	Dimensions Dimensioni mm
CT020200	2.240,00	0 ÷ 200	± 0,001	6,3	255 x 150
CT020330	3.450,00	0 ÷ 330		7,1	406 x 180

Refer to Alpa catalogue for accessories / Vedere catalogo Alpa per gli accessori



Millesimal measurement / Misurazione millesimale



From / A partire da

39.000,00€*

* Assembly, fitting and training not included / Installazione e corso all'uso non compresi



Optical shaft measuring machine

The only horizontal machine on the market. Ideal for cylindrical mechanical parts which come from cylindrical shapes for the most various markets (aerospace, automotive, connectors, hydraulic components). Thanks to the latest generation of CCD sensors it is also possible to measure threads in detail corresponding to a camera 200 megapixels. The simplicity of use makes it unique in its field, with a single click the machine scans and measures the piece in an instantaneous way. Equipped with 2 tailstocks, computer, mouse, keyboard, multilingual operating system, monitor, operating manual, basic software, rotary head.

		LA500SCAN - COD. 3	
		Diameter Diámetro	Length Lunghezza
Measuring range Campo di misura	mm	0,5 ÷ 52	300
Resolution Risoluzione	mm	0,0001	0,0005
Accuracy MPE Precisione MPE	µm	1,5 + D/100	4 + L/100
Repeatability Ripetibilità	µm	0,6	2,5
Part rotation Rotazione parziale		√	
Advanced programming Programmazione avanzata		Option / Opzione	

Macchina di misura ottica per alberi

Unica macchina orizzontale sul mercato, ideale per la misurazione di parti meccaniche cilindriche o derivate da forme cilindriche per i più svariati settori di impiego (aerospace, automotive, connettori, componenti idrauliche, elementi di turbine, etc.). Grazie a sensori CCD di ultima generazione sono possibili anche misure di filettature, con un dettaglio corrispondente ad una fotocamera a 200 Megapixels. La semplicità di utilizzo la rende unica nel suo settore. Con un solo click, la macchina scansiona e misura il pezzo in modo pressoché istantaneo. Fornita di 2 contropunte, computer, mouse, tastiera, sistema operativo multilingue, monitor, manuale d'istruzioni, software base, testa rotante.

LA500SOFT
Advanced software / Software di misura evoluto



Scope

COD. 3	€	Magnification Ingrandimento	Working distance Distanza di lavoro mm	Range zoom Campo zoom
LA36040X	310,00	20x ÷ 40x	80	2x ÷ 4x manual
LA36045X	475,00	7x ÷ 45x	85	0,7x ÷ 4,5x continuous

Entry-level stereomicroscopes

The two available models have been designed for users who need professional quality at low cost. Binocular heads 360° rotating and 45° inclined stand with fixed arm and type focusing mechanism. Double adjustable illuminator for incident and transmitted light fitted with two high-efficiency LED light sources.

Stereomicroscopio modello base

I due modelli disponibili sono dedicati ad utilizzatori che richiedono una qualità professionale a basso costo. Le caratteristiche principali sono testa binoculare rotante a 360° inclinata di 45°, stativo con colonna fissa e meccanismo per la regolazione della messa a fuoco. Illuminazione incidente e trasmessa con regolazione dell'intensità a mezzo LED di alta efficienza.

ACCESSORI / ACCESSORIES

COD. 3	€	Description Descrizione
LA3605X	70,00	Eyeieces 5x/22mm Coppia oculari 5x/22mm
LA36010X	60,00	Eyeieces 10x/20mm Coppia oculari 10x/20mm
LA36015X	60,00	Eyeieces 15x/15mm Coppia oculari 15x/15mm
LA36020X	60,00	Eyeieces 20x/10mm Coppia oculari 20x/10mm



LA920A
Base / Base 300x185mm



LA920B
Arm / Braccio 1000mm



LA920C
Base / Base 353x340mm

Led illuminated magnifier lamp

Illuminated magnifier full LED lamp unit, with a wide magnification range from 2x to 15x (on demand), thanks to interchangeable circular lenses. LED light source stimated life time 40,000 hours (life time estimated/not guaranteed). 75% energy consumption reduction compared to standard fluorescent lamps.

Lenti di ingrandimento a LED

Lenti di ingrandimento con vasta gamma di ingrandimenti da 2x a 15x (su richiesta), grazie alle lenti circolari intercambiabili. La luce a LED garantisce un aumento della vita utile fino a 40,000 ore (durata di vita stimata/non garantita). Risparmio del 75% rispetto alla tradizionali lampade a fluorescenza.

INTERCHANGEABLE LENSES / LENTI INTERCAMBIABILI

COD. 1	€	Surface Magnification Ingrandimento superficiale	Weight Peso kg
LA920A2X	270,00	2x	2,1
LA920B2X	340,00		2,7
LA920C2X	620,00		3,2
LA920A4X	450,00	4x	2,1
LA920B4X	510,00		2,7
LA920C4X	780,00		3,2



LA900A
Base / Base 300x185mm



LA900B
Arm / Braccio 1000mm



LA900C
Base / Base 353x340mm

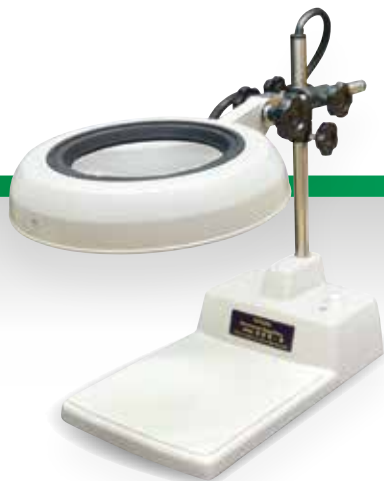
Led illuminated magnifier lamp with dimming

Illuminated magnifier full LED lamp unit with dimming, with a wide magnification range from 2x to 15x (on demand), thanks to interchangeable circular lenses. LED light source estimated life time 40,000 hours (life time estimated/not guaranteed). 75% energy consumption reduction compared to standard fluorescent lamps.

Lenti di ingrandimento a LED con regolazione

Lenti di ingrandimento a LED con regolazione dell'intensità luminosa, con vasta gamma di ingrandimenti da 2x a 15x (su richiesta), grazie alle lenti circolari intercambiabili. La luce a LED garantisce un aumento della vita utile fino a 40,000 ore (durata di vita stimata/non garantita). Risparmio del 75% rispetto alla tradizionali lampade a fluorescenza.

COD. 1	€	Surface Magnification Ingrandimento superficiale	Weight Peso kg
LA900A2X	490,00	2x	2,2
LA900B2X	590,00		2,8
LA900C2X	880,00		3,2



LA950A
Base / Base 300x185mm



LA950c
Arm / Braccio 1000mm

Illuminated magnifier lamp

Illuminated magnifier Full fluorescent lamp. Simple and Reliable, combines high quality components and competitive price.

Lenti di ingrandimento

Lenti di ingrandimento a fluorescenza. Semplice ed affidabile, garantisce un'eccezionale compromesso tra qualità ed economicità.

COD. 1	€	Surface Magnification Ingrandimento superficiale	Weight Peso kg
LA950A2X	200,00	2x	2,7
LA950B2X	280,00		3,0
LA950A4X	340,00	4x	2,7
LA950B4X	380,00		3,0



Videoscope

Portable and compact inspection camera to display the applications for a clear view in tight spots, not visible at glance. 3.5" wide angle LCD screen, to view, store and review pictures and footage. Images can also be displayed directly on a TV screen, or stored and transferred to a PC using a USB cable. SD mini card allows direct video recording or picture storage. An easy to transport standalone device, excellent for assessing damages, or simple diagnosis. Instant viewing of footage and image captures directly recorded on a high resolution TFT screen or external monitor. File transferred to computer using USB interface. Flexible 3m cable camera. 5.5mm diameter micro wide-angle lens. Adjustable LED light for optimal view in all applications. In addition to the 45° and 90° mirrors supplied, the instrument can be easily equipped with several mirrors featuring different angles. Cables of different sizes can also be supplied, as an optional item.

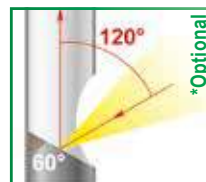
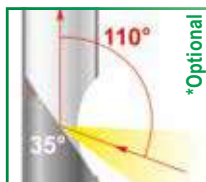
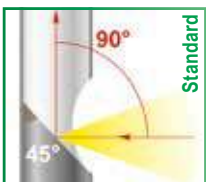
Videoscopio

Videocamera d'ispezione portatile e compatta che consente all'utente di visualizzare le applicazioni in spazi ristretti che non possono di norma essere viste ad occhio nudo. L'unità di visualizzazione, con uno schermo LCD ad ampio angolo da 3,5", ha la capacità di visualizzare, memorizzare e rivedere fotografie e immagini video. Le immagini possono anche essere visualizzate direttamente su uno schermo TV o memorizzate e trasferite ad un PC tramite cavo USB. Grazie alla scheda mini SD è possibile registrare direttamente il video o memorizzare delle foto. Trasportabile e indipendente, ottimo ed indispensabile quindi per la documentazione di danni o per la semplice diagnosi. Riproduzione immediata di video o di immagini registrate direttamente sul monitor a colori TFT o su di un monitor esterno. Trasferimento di file su computer semplice grazie all'interfaccia USB. Prolunga fotocamera flessibile della lunghezza di 3 m. Micro obiettivo grandangolare da 5,5mm di diametro. Luce a Led regolabile per una ottimale illuminazione in tutte le situazioni di utilizzo. Oltre agli specchi in dotazione da 45° e 90° è possibile, molto facilmente e velocemente, attrezzare lo strumento con specchi di diverse angolazioni. Sonde di dimensioni diverse fornibili come optional.

COD. 1	€	Composition Composizione	Probe Sonda m
LA4901	1.050,00	Basic device with USB cable Probe diam. 5.5 with front cam AV2 cable for TV display 2GB SD card + 1 spare battery	1
LA4903	1.340,00	Apparecchio base con cavo USB Sonda diam. 5,5mm + videocamera frontale Cavo AV 2 per la visualizzazione su TV Scheda SD da 2 GB + 1 Batteria di ricambio	3

OPTIONAL MIRRORS / SPECCHI OPZIONALI

LA49035	74,00	35°
LA49060		60°



PERFORMANCE:

Semirigid cable, oil proof and abrasion resistant, four enhanced illumination leds, high speed video recording and image capture, 2GB memory, multilanguages menu, 300,000 pixel high definition resolution

PRESTAZIONI:

Sonda semirigida, resistente a oli e abrasioni, quattro led con illuminazione potenziata, alta velocità di ripresa in video e foto 2GB di memoria, menù multilingue, alta qualità di colorazione e risoluzione (300,000 pixels)

FORMATS:

Compression: MPEG4
Image format:
JPEG (640 x 480)
Video format:
ASF (320 x 240)
Operating temperature:
-10° / +70° C
Dimensions:
L94 x W78 x H10mm

FORMATI:

Compressione: MPEG4
Formato immagine:
JPEG (640 x 480)
Formato video:
ASF (320 x 240)
Temperatura lavoro:
-10° / +70° C
Dimensioni:
L94 x W78 x H10mm



*Assembly, fitting and training not included / Installazione e corso all'uso non compresi

Elcometer coating thickness gauges

The Elcometer 456 is a portable instrument to measure coating thickness (chrome, paint, galvanizing, rubber, etc.) on ferrous or non-ferrous metals. Four different models available and each gauge provides the user an increasing functionality and have integral or separate probe.

- Easy to read colour display, scratch and solvent resistant.
 - Specialised probes for a wide range of application
 - Large easy to read high contrast display and auto-rotating
 - Measuring range 0-13mm with integral probe
 - Measuring range 0-31mm with separate probe
 - Supplied with calibration foils
- IP64 protection
- Accuracy starting from +/- 1%

INTEGRATED PROBE / CON SONDA INCORPORATA

Range: / Campo di misura: 0-1500µm (0-60mils) - Precisione: / Accuracy: ±3% or +2.5µm (+0,1 mil)
Resolution: / Lettura: 0,1µm: 0-100µm; 1µm: 100-1500µm (0,01mil: 0-5mils; 0,1mil: 5-60mils)

COD. 3	€	Description Descrizione
LA510FB	660,00*	Ferrous / Base ferrosa
LA510NFB	710,00*	Non-ferrous / Base non ferrosa
LA510FNFB	1.090,00*	Dual FNF / Base ferrosa non ferrosa

Misuratori di riporti Elcometer

L'Elcometer 456 è uno strumento portatile che permette la misurazione dello spessore di riporti (cromature, vernici, zincature, gomma, ecc.) su metalli ferro-magnetici o su metalli amagnetici. Esistono vari modelli in base alle funzionalità ed è dotato di sonda incorporata o sonda esterna.

- Display a colori di facile lettura, resistente ai graffi e ai solventi
 - Sonde specifiche per un'ampia gamma di applicazioni
 - Ampio display LCD a colori ad alto contrasto e auto-ruotante
 - Campo di misura 0-13mm con sonda incorporata
 - Campo di misura 0-31mm con sonda esterna
 - Forniti con spessori di calibrazione
- Protezione IP64
- Precisione a partire da +/- 1%

EXTERNAL PROBE / CON SONDA ESTERNA

Model B	€	Probe Sonda	€	Description Descrizione
LA525FB	480,00*	LA544F	590,00*	Ferrous / Base ferrosa
LA525NFB	480,00*	LA544FNF	640,00*	Non-ferrous / Base non ferrosa
LA525FNFB	480,00*	LA544FNF	790,00*	Dual FNF / Base ferrosa non ferrosa



Elcometer Cross Hatch Cutter

The Elcometer 107 Cross Hatch Cutter for adhesion tests provides an instant assessment of the quality of the bond to the substrate.

- Robust design
 - Ideal for thin, thick or hard coatings
 - A quick change, 4 sided cutter allows adhesion testing on a wide range of coating thicknesses (1-1,5-2-3 mm)
- Large, non slip grip

COD. 3	€	Description Descrizione	Coating Thickness Spessore rivestimento
LA527KIT61	290,00*	Full Kit with ISO Tape (6x1mm) Kit completo con striscie ISO	0 - 60µm
LA527KIT62	290,00*	Full Kit with ISO Tape (6x2mm) Kit completo con striscie ISO	0 - 120µm

Quadrettatore Elcometer

Il Quadrettatore Elcometer fornisce un'immediata valutazione della qualità di adesione al substrato.

- Design robusto
 - È ideale per riporti sottili spessi o di elevata resistenza
 - Grazie alla possibilità di cambiare rapidamente testine, permette un controllo di adesione su un'ampia gamma di riporti (1-1,5-2-3 mm)
- Impugnatura larga e antiscivolo

COD. 3	€	Description Descrizione	ISO
LA531BL61	110,00*	Four sided cutter blade: / Lama pe quadrettatore: 6x1mm	•
LA531BL62	110,00*	Four sided cutter blade: / Lama pe quadrettatore: 6x2mm	•
LA535ADT	43,00*	ISO2409 adhesive tape / ISO2049 rotolo striscia adesiva	•

PRICE LIST FOR CALIBRATION REPORT AND CALIBRATION CERTIFICATE Listino prezzi di taratura e certificazione

BORE GAUGES - CALIBRATION REPORT ALESAMETRI - RAPPORTO DI TARATURA

Description / Descrizione	COD. 1	€
Single Bore Gauge / Alesometro singolo		30,00

HEIGHT GAUGES - CALIBRATION REPORT ALTIMETRI E TRUSCHINI - RAPPORTO DI TARATURA

Description / Descrizione	COD. 1	€
Up to 300mm / Fino a 300mm		95,00
Up to 500mm / Fino a 500mm		99,00
Up to 600mm / Fino a 600mm		140,00
Up to 1000mm / Fino a 1000mm		190,00

HEIGHT GAUGES ALTIMETRI E TRUSCHINI



Description / Descrizione	COD. 1	€
Up to 300mm / Fino a 300mm		140,00
From 300 to 600mm / Oltre 300 fino a 600mm		160,00
From 600 to 1000mm / Oltre 600 fino a 1000mm		250,00

* GAUGE BLOCKS SET TILL 100mm BLOCCHETTI PIANPARALLELI FINO A 100mm



Checking through mechanical comparison / Verifica per confronto meccanico

Description / Descrizione	COD. 1	C1 €	C2 €
Single Gauge Block / Blocchetto singolo		35,00	38,00
Set 9 pcs/pz.		63,00	76,50
Set 10 pcs/pz.		70,00	85,00
Set 32 pcs/pz.		224,00	272,00
Set 46 pcs/pz.		322,00	391,00
Set 47 pcs/pz.		329,00	399,00
Set 76 pcs/pz.		532,00	646,00
Set 79 pcs/pz.		553,00	671,00
Set 83 pcs/pz.		581,00	705,00
Set 88 pcs/pz.		616,00	748,00
Set 103 pcs/pz.		721,00	875,00

* NOTE: Gauge blocks are measured by mechanical comparison (type C verification) or by direct measurement (D type check).

The 2 different methods return different levels of uncertainty.

The characterization of the length can be defined in two different ways on n. 5 points or on n. 1 point
The type C1 and D1 test of the parallel blocks expects the measurement to be done on a point in the middle of the block.

The verification type C2 and D2 expects the measurement to be done on 5 points in order to determine, in addition to the deviation in the center, also the variation in length.

UNCERTAINTIES OF MEASUREMENT VERIFICATION TYPE C (For GB up to 100mm):

On the variation in length: 0,065 µm

On the center offset for GB in steel and ceramics: 0,084 µm +0,6-10-6-L

On the center offset for BPP in tungsten carbide: 0,084 µm +1,6-10-6-L

UNCERTAINTIES OF MEASUREMENT VERIFICATION TYPE D (For GB from 0,5 to 100mm):

Center deviation: 0,5 µm

Length variation: 0,6 µm

Planarity: 0,14 µm

SETTING RINGS - CALIBRATION REPORT ANELLI LISCI DI AZZERAMENTO - RAPPORTO DI TARATURA

Description / Descrizione	COD. 1	€
From 1,5 to 20mm / Da 1,5 a 20mm		10,70
From 20 to 50mm / Oltre 20 fino a 50mm		12,80
From 50 to 75mm / Oltre 50 fino a 75mm		16,50
From 75 to 100mm / Oltre 75 fino a 100mm		20,00
From 100 to 150mm / Oltre 100 fino a 150mm		24,70
From 150 to 200mm / Oltre 150 fino a 200mm		31,00
From 200 to 275mm / Oltre 200 fino a 275mm		44,00

SETTING RINGS ANELLI LISCI DI AZZERAMENTO



Description / Descrizione	COD. 1	€
Single Setting Ring from 5 to 150mm / Anello singolo da 5 a 150mm		45,00
For quantities from 5 to 20 setting rings Per quantità superiori a 5 fino a un massimo di 20 anelli		40,00
For quantities above 20 / Per quantità superiori a 20		35,00

* GAUGE BLOCKS SET TILL 100mm BLOCCHETTI PIANPARALLELI FINO A 100mm



Verification through direct measurement / Verifica in misurazione diretta

Description / Descrizione	COD. 1	D1 €	D2 €
Single Gauge Block / Blocchetto singolo		28,00	30,50
Set 9 pcs/pz.		51,00	61,20
Set 10 pcs/pz.		56,00	68,00
Set 32 pcs/pz.		179,20	217,60
Set 46 pcs/pz.		257,60	312,80
Set 47 pcs/pz.		263,00	319,20
Set 76 pcs/pz.		425,00	516,80
Set 79 pcs/pz.		442,00	536,80
Set 83 pcs/pz.		465,00	564,00
Set 88 pcs/pz.		492,00	598,50
Set 103 pcs/pz.		576,00	700,00
Set 112 pcs/pz.		627,00	761,80
Set 122 pcs/pz.		683,00	829,00

* NOTE: I Blocchetti piano paralleli vengono misurati per confronto meccanico (verifica tipo C) oppure per misurazione diretta (verifica tipo D)

I 2 metodi diversi restituiscono livelli di incertezza diversi.

La caratterizzazione della lunghezza può essere definita in due modi diversi su n. 5 punti oppure su n. 1 punto.

La verifica tipo C1 e D1 dei Blocchetti pian paralleli prevede la misura su un punto al centro del blocchetto.

La verifica tipo C2 e D2 prevede la misura su 5 punti al fine di determinare, oltre che lo scostamento al centro, anche la variazione di lunghezza.

INCERTEZZE DI MISURA VERIFICA TIPO C (Per BPP fino a 100mm):

Sulla variazione di lunghezza: 0,065 µm

Sullo scostamento al centro per BPP in acciaio e ceramica: 0,084 µm +0,6-10-6-L

Sullo scostamento al centro per BPP in carburo di tungsteno: 0,084 µm +1,6-10-6-L

INCERTEZZE DI MISURA VERIFICA TIPO D (Per BPP da 0,5 a 100mm)

Scostamento al centro: 0,5 µm

Variazione di lunghezza: 0,6 µm

Planarità: 0,14 µm

LONG GAUGE BLOCKS SET OVER 100mm - CALIBRATION REPORT BLOCCHETTI LUNGI OLTRE 100mm - RAPPORTO DI TARATURA

Verification through direct measurement / Verifica in misurazione diretta

Description / Descrizione	COD. 1	D1 €	D2 €
Single Block from 100 to 200mm / Blocchetto singolo oltre 100 fino a 200mm		32,00	40,32
Single Block from 200 to 300mm / Blocchetto singolo oltre 200 fino a 300mm		45,00	57,60
Single Block from 300 to 400mm / Blocchetto singolo oltre 300 fino a 400mm		56,00	70,60
Single Block from 400 to 680mm / Blocchetto singolo oltre 400 fino a 680mm		99,00	125,00
8 Long Gauge Blocks Set / Set 8 blocchetti lunghi		487,60	584,00

LONG GAUGE BLOCKS SET OVER 100mm BLOCCHETTI LUNGI OLTRE 100mm



Verification through direct measurement / Verifica in misurazione diretta

Description / Descrizione	COD. 1	D1 €	D2 €
Single Block from 100 to 200mm / Blocchetto singolo oltre 100 fino a 200mm		95,00	105,00
Single Block from 200 to 300mm / Blocchetto singolo oltre 200 fino a 300mm		100,00	115,00
Single Block from 300 to 400mm / Blocchetto singolo oltre 300 fino a 400mm		105,00	125,00
Single Block from 400 to 680mm / Blocchetto singolo oltre 400 fino a 680mm		110,00	130,00
8 Long Gauge Blocks Set / Set 8 blocchetti lunghi		600,00	700,00

VERNIER CALIPERS - CALIBRATION REPORT CALIBRI A CORSOIO - RAPPORTO DI TARATURA

Description / Descrizione	COD. 1	€
Up to 200mm / Fino a 200mm		22,00
From 200 to 300mm / Oltre 200 fino a 300mm		37,00
From 300 to 500mm / Oltre 300 fino a 500mm		70,00
From 500 to 600mm / Oltre 500 fino a 600mm		76,00
From 600 to 700mm / Oltre 600 fino a 700mm		80,00
From 700 to 800mm / Oltre 700 fino a 800mm		91,00
From 800 to 1000mm / Oltre 800 fino a 1000mm		102,00
From 1000 to 3000mm / Oltre 1000 fino a 3000mm		on demand a richiesta

VERNIER CALIPERS CALIBRI A CORSOIO



Description / Descrizione	COD. 1	€
Vernier calipers up to 200mm / Calibri a corsoio fino a 200mm		80,00
Vernier calipers from 200 to 500mm / Calibri a corsoio oltre 200 fino a 500mm		100,00
Vernier calipers from 500 to 1000mm / Calibri a corsoio oltre 500 fino a 1000mm		230,00

DIAL GAUGES - CALIBRATION REPORT COMPARATORI - RAPPORTO DI TARATURA

Description / Descrizione	COD. 1	€
Dial Gauges / Comparatore		24,00

DIAL GAUGES COMPARATORI



Description / Descrizione	COD. 1	€
Dial Gauges / Comparatore		80,00

DIAL GAUGES FOR EXTERNAL MEASUREMENTS - CALIBRATION REPORT MISURATORI PER ESTERNI - RAPPORTO DI TARATURA

Description / Descrizione	COD. 1	€
Dial gauges for external measurement / Misuratori per esterni		36,00

DIAL GAUGES FOR EXTERNAL MEASUREMENTS MISURATORI PER ESTERNI



Description / Descrizione	COD. 1	€
Dial gauges for external measurement / Misuratori per esterni		90,00

DIAL GAUGES FOR INTERNAL MEASUREMENT - CALIBRATION REPORT MISURATORI PER INTERNI - RAPPORTO DI TARATURA

Description / Descrizione	COD. 1	€
Dial gauges for internal measurement / Misuratori per interni		36,00

HARDNESS TESTER - CALIBRATION REPORT DUROMETRO - RAPPORTO DI TARATURA

Description / Descrizione	COD. 1	€
Rockwell, Brinell, Vickers (indirect measurement for 1 scale / verifica indiretta per 1 scala)		120,00
For any additional scale / scala supplementare alla prima		40,00

These prices are excluding the intervention of our technician / Costi uscita nostro tecnico esclusi

OUTSIDE MICROMETERS - CALIBRATION REPORT MICROMETRI PER ESTERNI - RAPPORTO DI TARATURA

Description / Descrizione	COD. 1	€
Calibration of the only micrometer / Verifica solo micrometro		90,00
Each additional extension / Ogni prolunga aggiuntiva		40,00
From 0 to 25mm / Da 0 a 25mm		20,00
From 25 to 50mm / Da 25 a 50mm		22,00
From 50 to 75mm / Da 50 a 75mm		24,00
From 75 to 100mm / Da 75 a 100mm		26,00
From 100 to 125mm / Da 100 a 125mm		33,00
From 125 to 150mm / Da 125 a 150mm		37,00
From 150 to 175mm / Da 150 a 175mm		41,00
From 175 to 200mm / Da 175 a 200mm		45,00

OUTSIDE MICROMETERS MICROMETRI PER ESTERNI



Description / Descrizione	COD. 1	€
From 0 to 25mm / Da 0 a 25mm		70,00
From 25 to 50mm / Da 25 a 50mm		80,00
From 50 to 75mm / Da 50 a 75mm		90,00
From 75 to 100mm / Da 75 a 100mm		100,00
From 100 to 125mm / Da 100 a 125mm		115,00
From 125 to 150mm / Da 125 a 150mm		115,00
From 150 to 175mm / Da 150 a 175mm		120,00
From 175 to 200mm / Da 175 a 200mm		120,00
From 200 to 225mm / Da 200 a 225mm		140,00

INSIDE MICROMETERS WITH EXTENSION RODS - CALIBRATION REPORT MICROMETRO PER INTERNI AD ASTE COMPONENTI - RAPPORTO DI TARATURA

Description / Descrizione	COD. 1	€
From 50 to 500mm / Da 50 a 500mm		75,00
From 50 to 1000mm / Da 50 a 1000mm		109,00
From 50 to 1500mm / Da 50 a 1500mm		120,00
From 50 to 2000mm / Da 50 a 2000mm		160,00
Micrometric Screw verification + extension rods Verifica della vite micrometrica + prolungha		20,00

GRANITE INSPECTION PLATES - CALIBRATION REPORT PIANO DI RISCONTRO - RAPPORTO DI TARATURA

Description / Descrizione	COD. 1	€
630 x 400mm		147,00
800 x 500mm		187,00
1000 x 630mm		215,00
1200 x 800mm		238,00
2000 x 1000mm		on demand a richiesta

4 V PARALLEL BLOCS - CALIBRATION REPORT PRISMI - RAPPORTO DI TARATURA

Description / Descrizione	COD. 1	€
Couple of 4V Parallel Blocks / Prismi paralleli in coppia		on demand a richiesta

**GO/NOGO THREAD PLUG - CALIBRATION REPORT
TAMPONI FILETTATI P/INP - RAPPORTO DI TARATURA**

Description / Descrizione	COD. 1	€
Up to 20mm / Fino a 20mm		19,00
From 20 to 30mm / Oltre 20 fino a 30mm		22,00

**GO OR NOGO THREAD PLUG - CALIBRATION REPORT
TAMPONI FILETTATI P oppure NP - RAPPORTO DI TARATURA**

Description / Descrizione	COD. 1	€
Up to 20mm / Fino a 20mm		15,20
From 20 to 30mm / Oltre 20 fino a 30mm		17,60

**NPT THREAD CALIPERS - CALIBRATION REPORT
TAMPONI FILETTATI CONICI A 2 e 3 PIANI - RAPPORTO DI TARATURA**

Description / Descrizione	COD. 1	€
From G 1/16" to G1" NPT; NPTF; NGT / Da G 1/16" a G1" NPT; NPTF; NGT		31,50
From G 1" 1/8 to G 1" 11,5 NPT / Da G 1" 1/8 a G 1" 11,5 NPT		51,00

**GO OR NOGO PLUG GAUGES - CALIBRATION REPORT
TAMPONI LISCI P OPPURE NP - RAPPORTO DI TARATURA**
STANDARD VERIFICATION / VERIFICA STANDARD

Description / Descrizione	COD. 1	€
Up to 20mm / Fino a 20mm		5,20
From 20 to 50mm / Oltre 20 fino a 50mm		6,00

**GO OR NOGO PLUG GAUGES
TAMPONI LISCI P OPPURE NP**

STANDARD VERIFICATION / VERIFICA STANDARD

Description / Descrizione	COD. 1	€
Single Plug Gauge / Tampone singolo		45,00
From 5 to 10 pcs / Oltre 5 pz. fino a 10 pz.		on demand a richiesta
From 10 to 20 pcs / Oltre 10 pz. fino a 20 pz.		on demand a richiesta

**GO/NOGO PLUG GAUGES - CALIBRATION REPORT
TAMPONI LISCI P/INP - RAPPORTO DI TARATURA**
INTERMEDIATE VERIFICATION / VERIFICA INTERMEDIA

Description / Descrizione	COD. 1	€
Up to 20mm / Fino a 20mm		6,50
From 20 to 50mm / Oltre 20 fino a 50mm		7,50

**GO/NOGO PLUG GAUGES
TAMPONI LISCI P/INP**

INTERMEDIATE VERIFICATION / VERIFICA INTERMEDIA

Description / Descrizione	COD. 1	€
Single Plug Gauge / Tampone singolo		65,00
From 5 to 10 pcs / Oltre 5 pz. fino a 10 pz.		on demand a richiesta
From 10 to 20 pcs / Oltre 10 pz. fino a 20 pz.		on demand a richiesta





At Alpa, we strongly believe that environmental sustainability is an essential aspect around which to build a successful business. We are constantly looking for ways to reduce the impact we have on the environment as well as that of our customers and suppliers.

This is why we print this catalogue respecting the PEFC® certification, which is recognised both in Italy and throughout Europe. Our continuous commitment is to develop the business and to safeguard the environment that surrounds us.



In Alpa crediamo fortemente che la sostenibilità ambientale sia un elemento imprescindibile attorno al quale costruire un business di successo. Siamo costantemente alla ricerca di modalità per migliorare sia il nostro impatto sull'ambiente, sia quello dei nostri clienti e fornitori.

Per questo, stampiamo questo catalogo rispettando la certificazione PEFC®, riconosciuta sia in Italia che nel resto d'Europa. Il nostro impegno è continuo, nello sviluppo del business e dell'ambiente che ci circonda.



ALPA

ALPA s.r.l.

Via Mazzini, 4/a 25037
Pontoglio (BS) Italy

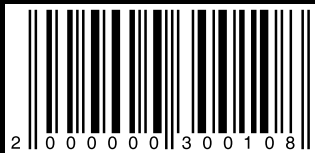
UFFICI PIOLTELLO (MI)

Tel. (+39) 02.2699181
Fax (+39) 02.26991848

UFFICI PONTOGGIO (BS)

Tel. (+39) 030.7470261
(+39) 030.7470901
Fax (+39) 030.7470333

info@alpametrology.com
www.alpametrology.com



18_088_PROMO2019